
ФЕДЕРАЛЬНОЕ АГЕНТСТВО
ПО ТЕХНИЧЕСКОМУ РЕГУЛИРОВАНИЮ И МЕТРОЛОГИИ



НАЦИОНАЛЬНЫЙ
СТАНДАРТ
РОССИЙСКОЙ
ФЕДЕРАЦИИ

ГОСТ Р
52913—
2008

БРИЛЛИАНТЫ
Классификация
Технические требования

Издание официальное



БЗ 3—2008/35



Москва
Стандартинформ
2008

Р 340.00

Предисловие

Цели и принципы стандартизации в Российской Федерации установлены Федеральным законом от 27 декабря 2002 г. № 184-ФЗ «О техническом регулировании», а правила применения национальных стандартов в Российской Федерации — ГОСТ Р 1.0—2004 «Стандартизация в Российской Федерации. Основные положения»

Сведения о стандарте

1 РАЗРАБОТАН Обществом с ограниченной ответственностью «Смоленский геммологический центр» и Открытым акционерным обществом «ВНИИАЛМАЗ» по заказу Ассоциации российских производителей бриллиантов

2 ВНЕСЕН Открытым акционерным обществом «ВНИИАЛМАЗ» и Техническим комитетом по стандартизации ТК 408 «Драгоценные камни»

3 УТВЕРЖДЕН И ВВЕДЕН В ДЕЙСТВИЕ Приказом Федерального агентства по техническому регулированию и метрологии от 14 апреля 2008 г. № 86-ст

4 Настоящий стандарт соответствует международному стандарту ИСО/TR 11211:1995 «Оценка бриллиантов. Терминология и классификация» (ISO/TR 11211:1995 «Grading polished diamonds — Terminology and classification», NEQ) в части основных классификационных признаков

5 ВВЕДЕН ВПЕРВЫЕ

Информация об изменениях к настоящему стандарту публикуется в ежегодно издаваемом информационном указателе «Национальные стандарты», а текст изменений и поправок — в ежемесячно издаваемых информационных указателях «Национальные стандарты». В случае пересмотра (замены) или отмены настоящего стандарта соответствующее уведомление будет опубликовано в ежемесячно издаваемом информационном указателе «Национальные стандарты». Соответствующая информация, уведомление и тексты размещаются также в информационной системе общего пользования — на официальном сайте Федерального агентства по техническому регулированию и метрологии в сети Интернет

© Стандартинформ, 2008

Настоящий стандарт не может быть полностью или частично воспроизведен, тиражирован и распространен в качестве официального издания без разрешения Федерального агентства по техническому регулированию и метрологии

Содержание

1 Область применения	1
2 Нормативные ссылки	1
3 Термины и определения	2
4 Классификация и обозначения	6
5 Технические требования	7
6 Методы испытаний и контроля	12
7 Правила приемки	13
8 Маркировка, упаковка, транспортирование и хранение	14
9 Технические требования к помещениям	15
Приложение А (обязательное) Основные элементы огранки бриллианта	16
Приложение Б (обязательное) Традиционные виды огранки бриллиантов	18
Приложение В (обязательное) Геометрические параметры и пропорции бриллианта	20
Приложение Г (обязательное) Технические требования к параметрам качества огранки бриллиантов	22
Приложение Д (рекомендуемое) Методы идентификации бриллиантов	29
Приложение Е (рекомендуемое) Требования к образцам бриллиантов по цвету	34
Библиография	35

БРИЛЛИАНТЫ**Классификация
Технические требования**

Polished diamonds.
Classification. Technical requirements

Дата введения — 2009—01—01

1 Область применения

1.1 Настоящий стандарт распространяется на бриллианты, изготовленные из природных алмазов, не подвергшихся внешним физическим и химическим воздействиям (заполнение дефектов, нагревание, облучение и т.п.) с целью изменения их цвета и чистоты.

1.2 Настоящий стандарт устанавливает классификацию бриллиантов, регламентирует ее характеристики, устанавливает технические требования к параметрам огранки бриллиантов, определяет обозначения и индексацию бриллиантов.

1.3 Целью настоящего стандарта является защита интересов потребителей бриллиантов.

2 Нормативные ссылки

В настоящем стандарте использованы нормативные ссылки на следующие стандарты:

ГОСТ Р ИСО 5725-1—2002 Точность (правильность и прецизионность) методов и результатов измерений. Часть 1. Основные положения и определения

ГОСТ Р 51293—99 Идентификация продукции. Общие положения

ГОСТ Р 51519.1—99 Алмазы природные необработанные. Классификация. Основные признаки

ГОСТ Р 51519.2—99 Алмазы природные необработанные. Сортировка алмазов. Основные положения

ГОСТ 112—78 Термометры метеорологические стеклянные. Технические условия

ГОСТ 6709—72 Вода дистиллированная. Технические условия

ГОСТ 7328—2001 Гири. Общие технические требования

ГОСТ 18300—87 Спирт этиловый ректификованный технический. Технические условия

ГОСТ 24104—2001 Весы лабораторные. Общие технические требования

ГОСТ 25706—83 Лупы. Типы. Основные параметры

ГОСТ 30113—94 Бумага и картон. Методы определения белизны

Примечание — При пользовании настоящим стандартом целесообразно проверить действие ссылочных стандартов в информационной системе общего пользования — на официальном сайте Федерального агентства по техническому регулированию и метрологии в сети Интернет или по ежегодно издаваемому информационному указателю «Национальные стандарты», который опубликован по состоянию на 1 января текущего года, и по соответствующим ежемесячно издаваемым информационным указателям, опубликованным в текущем году. Если ссылочный стандарт заменен (изменен), то при пользовании настоящим стандартом следует руководствоваться заменяющим (измененным) стандартом. Если ссылочный стандарт отменен без замены, то положение, в котором дана ссылка на него, применяется в части, не затрагивающей эту ссылку.

3 Термины и определения

В настоящем стандарте применены следующие термины с соответствующими определениями:

- 3.1 **бриллиант**: Ограниченный природный алмаз различных видов огранки, имеющий отполированные грани и предназначенный для использования в ювелирных изделиях, а также в незакрепленном виде.
- 3.2 **алмаз**: Природный минерал, состоящий из углерода и кристаллизующийся в кубической сингонии (по ГОСТ Р 51519.1).
- 3.3 **имитации алмаза**: Природные минералы или искусственно выращенные соединения, похожие на алмаз по некоторым свойствам, в первую очередь визуально, отличающиеся от алмаза по химическому составу и ряду других свойств.
- 3.4 **идентификация бриллиантов**: Установление тождественности характеристик бриллианта его существенным признакам (по ГОСТ Р 51293).
- 3.5 **классификация бриллиантов**: Система распределения бриллиантов по определенным классификационным признакам.
- 3.6 **классификационные признаки бриллианта**: Основные показатели качества бриллианта: масса, цвет, чистота, огранка.
- 3.7 **характеристика классификационного признака бриллианта**: Индивидуальные отличительные (характерные) особенности или их совокупность, присущие определенной классификационной группе (подгруппе) бриллиантов.
- 3.8 **группа (подгруппа)**: Совокупность определенных характеристик одного из классификационных признаков.
- 3.9 **масса бриллианта**: Масса, определяемая в метрических каратах (1 кар эквивалентен 200 мг), являющаяся одним из основных классификационных признаков.
- 3.10 **определение массы бриллианта**: Установление массы бриллианта в каратах в соответствии с классификацией настоящего стандарта.
- 3.11 **группа (подгруппа) массы**: Диапазон значений массы бриллиантов.
- 3.12 **размерно-весовая подгруппа**: Количество штук бриллиантов, составляющих массу, равную одному карату.
- 3.13 **цвет бриллианта**: Свойство бриллианта вызывать определенное зрительное ощущение, обусловленное его спектральными характеристиками в видимом диапазоне спектра, являющееся одним из основных классификационных признаков, характеризующееся относительным отсутствием (бесцветный) или присутствием в бриллианте природной окраски.
- 3.14 **определение цвета бриллианта**: Установление и присвоение бриллианту группы цвета и/или характеристики цвета в соответствии с классификацией настоящего стандарта.
- 3.15 **группа цвета**: Местоположение цвета бриллианта на шкале цвета.
- 3.16 **фантазийный цвет**: Редкий или привлекательный заметной интенсивности природный цвет алмаза.
- 3.17 **образец бриллианта по цвету**: Специально отобранный и утвержденный в установленном порядке образец бриллианта, используемый для определения группы цвета.
- 3.18 **чистота**: Один из основных классификационных признаков бриллиантов, характеризующийся отсутствием или степенью проявления внутренних и внешних дефектов.
- 3.19 **определение чистоты бриллианта**: Установление и присвоение бриллианту группы чистоты и характеристики чистоты в соответствии с классификацией настоящего стандарта.
- Примечание** — В классификации бриллиантов по группам чистоты устанавливается следующий порядок описания их характеристик: количество, размер, вид и место расположения дефектов.
- 3.20 **группы чистоты**: Местоположение чистоты бриллианта на шкале чистоты.
- 3.21 **внутренние дефекты**: Внутренние особенности, целиком находящиеся внутри бриллианта или частично выходящие на его поверхность, видимые невооруженным глазом или при увеличении $10\times$.
- 3.22 **внешние дефекты**: Дефекты, расположенные на поверхности бриллианта и незначительно проникающие в глубь него.
- 3.23 **Термины, применяемые для обозначения внутренних и внешних дефектов**
- 3.23.1 **точка**: Мельчайший дефект, не имеющий объема.
- 3.23.2 **включение**: Дефект, имеющий вид объемного объекта различного размера, формы и цвета, находящийся внутри бриллианта.
- 3.23.3 **полоска**: Дефект в виде тонкой линии.

3.23.4 **трещина**: Разрыв в бриллианте полностью внутренний либо выходящий на поверхность.

3.23.5 **облако**: Туманная (белесая) область, образованная скоплением мельчайших дефектов.

3.24 **изображение, видимое невооруженным глазом**: Изображение, видимое глазом человека с нормальным зрением или через очки (линзы), корректирующие плохое зрение до нормального.

3.25 Термины, используемые при описании степени проявления внутренних, внешних дефектов, дефектов полировки (следов обработки) и степени отклонения от совершенной симметрии

3.25.1 **с большим трудом видимые (едва видимые) дефекты**: Дефекты и отклонения от совершенной симметрии, которые очень трудно обнаружить при долгом и внимательном изучении бриллианта со всех сторон при увеличении $10\times$.

3.25.2 **с трудом видимые дефекты**: Дефекты и отклонения от совершенной симметрии, которые трудно обнаружить при долгом и внимательном изучении бриллианта со всех сторон при увеличении $10\times$.

3.25.3 **видимые дефекты**: Дефекты и отклонения от совершенной симметрии, которые можно обнаружить при внимательном просмотре бриллианта со всех сторон при увеличении $10\times$.

3.25.4 **легко видимые дефекты**: Дефекты и отклонения от совершенной симметрии, которые достаточно легко можно обнаружить при внимательном просмотре бриллианта со всех сторон при увеличении $10\times$, в том числе едва видимые невооруженным глазом.

3.25.5 **хорошо видимые дефекты**: Дефекты и отклонения от совершенной симметрии, которые легко можно обнаружить при увеличении $10\times$, в том числе можно заметить невооруженным глазом.

3.25.6 **очень хорошо видимые дефекты**: Дефекты и отклонения от совершенной симметрии, которые очень легко обнаружить при увеличении $10\times$, в том числе легко можно заметить невооруженным глазом.

3.26 Термины, используемые для описания размеров внутренних, внешних дефектов и дефектов полировки (следов обработки)

3.26.1 **мельчайшие дефекты**: Дефекты, не имеющие различного объема, имеющие вид точек или тончайших полосок, по степени проявления — с большим трудом видимые (едва видимые).

3.26.2 **мелкие дефекты**: Дефекты, не имеющие различного объема или имеющие с большим трудом различимый объем, по степени проявления — с трудом видимые.

3.26.3 **незначительные дефекты**: Дефекты, имеющие трудно различимый объем, по степени проявления — видимые.

3.26.4 **небольшие дефекты**: Дефекты, имеющие различимый объем, по степени проявления — легко видимые.

3.26.5 **большие дефекты**: Дефекты, имеющие вид объемных объектов, по степени проявления — хорошо видимые.

3.26.6 **очень большие дефекты**: Дефекты, имеющие вид объемных объектов, по степени проявления — очень хорошо видимые.

3.27 Термины, используемые для описания цвета

3.27.1 **бесцветные высшие бриллианты**: Бриллианты, которые не имеют оттенка при просмотре со стороны короны и в профиль или имеют с трудом видимый голубоватый оттенок при просмотре в профиль.

3.27.2 **бесцветные бриллианты**: Бриллианты, не имеющие оттенка при просмотре со стороны короны, которые при просмотре в профиль могут иметь с трудом видимый серый оттенок.

3.27.3 **бриллианты с едва уловимым оттенком**: Бриллианты, которые не имеют оттенка при просмотре со стороны короны, но имеют с трудом видимый оттенок при просмотре в профиль.

3.27.4 **бриллианты с незначительным оттенком**: Бриллианты, которые не имеют оттенка при просмотре со стороны короны, но имеют видимый оттенок при просмотре в профиль.

3.27.5 **бриллианты с небольшим оттенком**: Бриллианты, которые не имеют оттенка при просмотре со стороны короны, но имеют хорошо видимый оттенок при просмотре в профиль.

3.27.6 **бриллианты с видимым оттенком**: Бриллианты, которые имеют с трудом видимый оттенок при просмотре со стороны короны и очень хорошо видимый оттенок при просмотре в профиль.

3.27.7 **бриллианты с ясно видимым оттенком**: Бриллианты, которые имеют видимый оттенок при просмотре со стороны короны и очень хорошо видимый оттенок при просмотре в профиль.

3.27.8 **очень слабо окрашенные бриллианты**: Бриллианты, оттенок в которых хорошо виден при просмотре со стороны короны и цвет отчетливо виден при просмотре в профиль.

3.27.9 **слабо окрашенные бриллианты**: Бриллианты, оттенок в которых очень хорошо виден при просмотре со стороны короны и цвет очень отчетливо виден при просмотре в профиль.

3.27.10 **легко окрашенные бриллианты:** Бриллианты, цвет в которых очень отчетливо виден во всех положениях.

Примечание — В описании цвета бриллиантов учтены семь основных групп интенсивности окраски и цветовых оттенков природных алмазов по ГОСТ Р 51519.1.

3.28 Элементы огранки бриллианта

3.28.1 **ребро:** Линия, образованная пересечением двух смежных поверхностей бриллианта.

3.28.2 **грань:** Часть плоской поверхности бриллианта, ограниченная замкнутым контуром, состоящим из ребер.

3.28.3 **клин:** Грань треугольной формы.

3.28.4 **площадка:** Наибольшая по площади единичная грань бриллианта, расположенная в центре короны.

3.28.5 **рундист:** Часть поверхности бриллианта, определяющая его форму в плане и расположенная между короной и павильоном.

3.28.6 **плоскость рундиста:** Воображаемая плоскость, пересекающая рундист перпендикулярно к его поверхности.

3.28.7 **верхняя плоскость рундиста:** Воображаемая плоскость, которая проходит через нижние точки граней короны.

3.28.8 **нижняя плоскость рундиста:** Воображаемая плоскость, которая проходит через верхние точки граней павильона.

3.28.9 **верхняя плоскость клиньев короны, примыкающих к рундисту:** Воображаемая плоскость, которая проходит через нижние точки клиньев короны.

3.28.10 **нижняя плоскость клиньев павильона, примыкающих к рундисту:** Воображаемая плоскость, которая проходит через верхние точки клиньев павильона.

3.28.11 **корона (верх):** Часть бриллианта, расположенная между плоскостью площадки и верхней плоскостью рундиста.

3.28.12 **павильон (низ):** Часть бриллианта, расположенная между нижней плоскостью рундиста и калеттой.

3.28.13 **калетта:** Нижняя часть павильона; она может быть в виде точки (шипа), грани или килевой линии.

3.28.14 **ярус:** Замкнутый ряд, образованный гранями короны или павильона, расположенными на одном уровне.

3.28.15 **узел (точка узла):** Предусмотренное рисунком бриллианта место схождения хорд рундиста и/или ребер, образованных пересечением поверхностей граней.

Основные элементы огранки бриллианта представлены в приложении А.

3.29 **центральная зона:** Часть объема бриллианта, ограниченная контуром площадки, при просмотре со стороны площадки перпендикулярно к плоскости рундиста.

3.30 **средняя зона:** Часть объема бриллианта, находящаяся между центральной и периферийной зонами.

3.31 **периферийная зона:** Часть объема бриллианта, ограниченная с внешней стороны контуром рундиста, а с внутренней — воображаемым многоугольником, стороны которого проходят через общие вершины верхних и нижних клиньев короны. Периферийная зона для бриллиантов ступенчатой огранки — часть объема бриллианта, просматриваемая через ярус короны, примыкающей к рундисту.

3.32 **ось бриллианта:** Воображаемая прямая, перпендикулярная к плоскости рундиста, проходящая через точку, являющуюся для традиционных видов огранки бриллиантов, представленных в приложении Б, центром фигуры, определяющей их форму при просмотре в плане (для бриллиантов форм огранки «Грушевидная», «Сердцевидная» и им подобных — центром фигуры, образованным пересечением прямых, определяющих длину и ширину).

3.33 **ось симметрии:** Воображаемая линия, проходящая через бриллиант, на равном расстоянии от которой в противоположных направлениях находятся одинаковые элементы огранки бриллианта.

3.34 **симметрия:** Геометрическая соразмерность, одинаковость в расположении элементов огранки бриллианта относительно оси симметрии бриллианта.

3.35 **определение геометрических параметров:** Установление значений параметров огранки бриллиантов — диаметра, длины, ширины, углов наклона граней короны и павильона.

3.36 **диаметр бриллианта D :** Геометрический параметр бриллианта круглой огранки, определяемый как среднее значение между минимальным и максимальным значениями диаметра, выраженное в миллиметрах, используемое как базовое значение для определения других параметров.

3.37 длина бриллианта A : Геометрический параметр бриллианта, определяемый наибольшим размером фигуры, образованной контуром рундиста, выраженный в миллиметрах (рисунки В.4 — В.8, приложение В).

3.38 ширина бриллианта B : Геометрический параметр бриллианта, меньший чем его длина, выраженный в миллиметрах и измеряемый для различных форм огранки в соответствии с рисунками В.4 — В.8 приложения В.

Используется как базовое значение для определения других параметров.

3.39 угол наклона граней короны α : Двугранный угол, образованный верхней плоскостью рундиста и гранью короны, выраженный в градусах.

3.40 угол наклона граней павильона β : Двугранный угол, образованный нижней плоскостью рундиста и гранью павильона, выраженный в градусах.

3.41 пропорции: Соотношение геометрических параметров бриллианта, определяемых отношением размеров его основных элементов к среднему диаметру или ширине (для бриллиантов фантазийных форм), выраженное в процентах или числовым значением.

Характеристики пропорции бриллианта:

3.41.1 размер площадки b_p : Линейный размер площадки, выраженный в процентах от среднего диаметра (ширины) (рисунки В.1, В.4 — В.8, приложение В).

3.41.2 общая высота H : Расстояние от площадки до калетты, выраженное в процентах от среднего диаметра (ширины) бриллианта. Складывается из высоты короны (h_B), высоты рундиста в узлах (h'_r) и высоты павильона (h_H).

3.41.3 высота короны h_B : Расстояние от верхней плоскости рундиста до площадки, выраженное в процентах от среднего диаметра (ширины).

3.41.4 высота (глубина) павильона h_H : Расстояние от нижней плоскости рундиста до калетты, выраженное в процентах от среднего диаметра (ширины).

3.41.5 высота (толщина) рундиста h_r : Расстояние между верхней и нижней плоскостями клиньев рундиста, выраженное в процентах от среднего диаметра (ширины).

3.41.6 высота (толщина) рундиста в узлах h'_r : Расстояние между верхней и нижней плоскостями рундиста, примыкающими к рундисту, выраженными в процентах от среднего диаметра (ширины).

3.41.7 размер калетты b_k : Средняя величина грани, расположенная на месте калетты, выраженной в процентах от среднего диаметра (ширины).

3.41.8 удлинение n для бриллиантов фантазийных форм: Отношение длины бриллианта A к его ширине B , выраженное числовым значением.

3.42 неравномерность высоты рундиста под клиньями: Разница между максимальным и минимальным значениями его фактической высоты, измеренной под клиньями (рисунок В.2, приложение В).

3.43 неравномерность высоты рундиста в узлах: Разница между максимальным и минимальным значениями его фактической высоты, измеренной в узлах.

3.44 смещение ребер и узлов короны относительно ребер и узлов павильона ΔI : Смещение ребер и узлов короны относительно ребер и узлов павильона (рисунок В.3, приложение В).

Примечания

1 Обозначения геометрических параметров могут изменяться в зависимости от показаний применяемых средств измерений.

2 Геометрические параметры огранки приведены в приложении Б.

3.45 полировка: Качество обработки поверхности бриллианта, определяемое наличием или отсутствием на элементах его огранки следов обработки.

3.46 Термины, применяемые для обозначения дефектов полировки (следов обработки)

3.46.1 линии полировки: Тонкие параллельные линии на поверхности грани бриллианта, возникшие в результате обработки.

3.46.2 царапина: Углубление на поверхности бриллианта в виде белой прямой или искривленной линии.

3.46.3 выкол (скол): Механическое повреждение поверхности бриллианта.

3.46.4 заматованность: Совокупность сколов на ребрах в виде белых размытых линий.

3.46.5 подгар: Белесая туманность на поверхности граней, являющаяся результатом чрезмерного нагревания во время обработки.

3.47 найф: Часть неполированной природной поверхности алмаза, оставленная на гранях или рундисте бриллианта.

3.48 **дополнительная грань:** Грань, поставленная на бриллианте без учета симметрии, не предусмотренная видом огранки.

3.49 **огранка:** Обработка алмазов с целью получения бриллиантов, являющаяся одним из основных классификационных признаков бриллианта, характеризующаяся видом и группой огранки.

3.50 **качество огранки:** Комплексный показатель, включающий в себя: геометрические параметры, пропорции, симметрию и полировку.

3.51 **определение группы огранки:** Присвоение бриллианту группы огранки в соответствии с классификацией настоящего стандарта.

3.52 **вид огранки:** Сочетание формы и типа огранки. Виды огранки могут иметь модификации (разновидности).

3.53 **форма огранки:** Форма контура рундиста в плане.

3.54 **тип огранки:** Форма и взаимное расположение граней.

3.55 **модификации огранки:** Количество и взаимное расположение граней, а также вариации различных видов огранки.

3.56 **флюоресценция:** Способность алмаза светиться под воздействием ультрафиолетового излучения.

3.57 **оценка соответствия:** Периодическая проверка соответствия бриллиантов техническим требованиям настоящего стандарта. Основные методы оценки соответствия бриллианта — измерения, испытания и контроль.

4 Классификация и обозначения

4.1 Классификационные признаки

4.1.1 Основными классификационными признаками бриллианта являются:

- масса;
- цвет;
- чистота;
- огранка.

4.1.2 Дополнительным классификационным признаком является флюоресценция.

4.2 Классификация бриллиантов по массе

Бриллианты, независимо от вида огранки, по массе подразделяют на три группы:

- мелкие;
- средние;
- крупные.

4.3 Классификация бриллиантов по цвету

В зависимости от оттенка цвета, его тональности и насыщенности бриллианты подразделяют на:

- бесцветные;
- с оттенками разной насыщенности;
- окрашенные (желтые с оттенками разной насыщенности, коричневые с оттенками разной насыщенности);
- фантазийные (со значительным присутствием цвета при просмотре бриллианта через площадку или же с цветом, отличным от желтого, коричневого, серого при сравнении с бриллиантом — образцом по цвету).

С учетом групп массы и видов огранки бриллианты подразделяют на группы цвета в соответствии с таблицей 1.

Т а б л и ц а 1

Обозначение группы цвета бриллиантов		
мелких		средних и крупных
круглых семнадцатигранных (приложение Б)	других видов огранки	
1, 2, 3, 4	1, 2, 3, 4, 5, 6, 7	1, 2, 3, 4, 5, 6, 6-1, 7, 8-1, 8-2, 8-3, 8-4, 8-5, 9-1, 9-2, 9-3, 9-4

4.4 Классификация бриллиантов по чистоте

4.4.1 Бриллианты в зависимости от характеристики внутренних и внешних дефектов, степени их проявления и места расположения в объеме бриллианта, а также от видов огранки и групп массы подразделяют на группы чистоты в соответствии с таблицей 2.

Т а б л и ц а 2

Обозначение группы чистоты бриллиантов		
мелких		средних и крупных
круглых семнадцатигранных (приложение Б)	других видов огранки	
1, 2, 3, 4, 5, 6	1, 2, 3, 4, 5, 6, 7, 8, 9	1, 2, 3, 4, 5, 6, 7, 7а, 8, 9, 10, 11, 12

4.5 Классификация огранки бриллиантов

Огранка бриллиантов характеризуется видом (формой и типом) и качеством.

4.5.1 По форме огранки бриллианты подразделяют на:

- круглые;
- фантазийные;
- нетрадиционные.

4.5.2 Огранку бриллиантов подразделяют на следующие типы:

- клиньевая или бриллиантовая;
- ступенчатая;
- смешанная.

4.5.3 Виды огранки могут иметь модификации (3.55).

4.5.4 Параметрами качества огранки бриллиантов являются: геометрические параметры, пропорции, симметрия, полировка. В зависимости от качества огранки бриллианты подразделяют на группы огранки: А, Б, В, Г.

4.6 Классификация бриллиантов по флюоресценции, как по дополнительному классификационному признаку, определяется нормативными документами организаций.

5 Технические требования

5.1 Алмазное сырье

Для изготовления бриллиантов используют природные сортированные и аттестованные алмазы (по ГОСТ Р 51519.1, ГОСТ Р 51519.2 и [1]), имеющие сопроводительные документы, утвержденные в установленном порядке.

5.2 Огранка

5.2.1 Традиционные виды огранки бриллиантов приведены в приложении Б.

Бриллианты, представленные в приложении Б, могут иметь различные модификации.

Виды огранки бриллиантов, не приведенные в настоящем стандарте, являются нетрадиционными видами огранки и должны иметь особое обозначение.

5.2.2 Качество огранки круглых бриллиантов для групп огранки А, Б, В и Г должно соответствовать требованиям, указанным в таблице Г.1, приложение Г.

5.2.3 Качество огранки фантазийных бриллиантов для групп огранки А, Б, В и Г должно соответствовать требованиям, указанным в таблице Г.2, приложение Г.

5.2.4 Качество огранки бриллиантов нетрадиционных видов огранки определяется нормативными документами организаций.

5.3 Масса

5.3.1 Мелкие круглые семнадцатигранные бриллианты дополнительно должны подразделяться на следующие размерно-весовые подгруппы в соответствии с таблицей 3.

Т а б л и ц а 3 — Характеристика размерно-весовых подгрупп

Размерность, шт./кар	Масса бриллианта, кар
400—200	Менее 0,005
200—120	0,005—0,008
120—90	0,008—0,011
90—60	0,011—0,016
60—40	0,016—0,025
40—30	0,025—0,033
30—25	0,033—0,04
П р и м е ч а н и е — Масса бриллиантов приведена в качестве справочной информации.	

5.3.2 Мелкие бриллианты других видов огранки дополнительно должны подразделяться на размерно-весовые подгруппы в соответствии с таблицей 4.

Т а б л и ц а 4 — Характеристика размерно-весовых подгрупп мелких групп

Размерность, шт./кар	Масса бриллианта, кар
400—200	Менее 0,005
200—120	0,005—0,008
120—90	0,008—0,011
90—60	0,011—0,016
60—40	0,016—0,025
40—30	0,025—0,033
30—25	0,033—0,04
25—20	0,04—0,05
20—15	0,05—0,07
15—10	0,07—0,10
10—7	0,10—0,14
7—6	0,14—0,16
6—5	0,16—0,20
5—4	0,20—0,25
4—3,4	0,25—0,299
П р и м е ч а н и е — Масса бриллиантов приведена в качестве справочной информации.	

5.3.3 Средние бриллианты всех видов огранки дополнительно должны подразделяться на следующие подгруппы массы, кар:

- от 0,30 до 0,39 включ.;
- » 0,40 » 0,49 »;
- » 0,50 » 0,59 »;
- » 0,60 » 0,69 »;
- » 0,70 » 0,79 »;
- » 0,80 » 0,89 »;
- » 0,90 » 0,99 ».

5.3.4 Крупные бриллианты всех видов огранки дополнительно должны подразделяться на следующие подгруппы массы, кар:

от 1,00 до 1,24 включ.;

» 1,25 » 1,49 »;

» 1,50 » 1,74 »;

» 1,75 » 1,99 »;

» 2,00 » 2,24 »;

» 2,25 » 2,49 »;

» 2,50 » 2,74 »;

» 2,75 » 2,99 »;

» 3,00 » 3,24 »;

» 3,25 » 3,49 »;

» 3,50 » 3,74 »;

» 3,75 » 3,99 »;

» 4,00 » 4,24 »;

» 4,25 » 4,49 »;

» 4,50 » 4,74 »;

» 4,75 » 4,99 »;

» 5,00 » 5,24 »;

» 5,25 » 5,49 »;

» 5,50 » 5,74 »;

» 5,75 » 5,99 »;

6,00 и св.

5.4 Цвет бриллиантов

5.4.1 Мелкие круглые семнадцатигранные бриллианты по группам цвета должны подразделяться в соответствии с таблицей 5.

Таблица 5

Характеристика	Группа цвета
Бесцветные высшие, бесцветные	1
С небольшим желтоватым, сиреневым и серым оттенком, а также с незначительным коричневым оттенком	2
С ясно видимым желтым оттенком, желтые и с небольшим коричневым оттенком	3
Коричневые, черные	4
<p>Примечания</p> <p>1 Серо-желтые, коричнево-желтые и желто-коричневые бриллианты относят к группам 2 или 3 в зависимости от интенсивности желтого и коричневого цветов.</p> <p>2 Голубые, розовые, зеленые бриллианты, а также бриллианты других фантазийных цветов классифицируют комиссионно.</p>	

5.4.2 Мелкие бриллианты (кроме круглых семнадцатигранных) по группам цвета должны подразделяться в соответствии с таблицей 6.

Таблица 6

Характеристика	Группа цвета
Бесцветные высшие, бесцветные	1
С незначительным оттенком	2
С небольшим желтоватым, сиреневым, серым и едва уловимым коричневым оттенком	3
С явно видимым желтым, лимонным, серым и со слабо уловимым коричневым оттенком	4
Желтые — с желтым, лимонным цветом во всем бриллианте, а также желтые с незначительным коричневым оттенком	5
С видимым коричневым оттенком и серые	6
Коричневые и желто-коричневые, черные	7

Окончание таблицы 6

Примечания

1 Серо-желтые, коричнево-желтые бриллианты относят к группе 5 в зависимости от интенсивности желтого цвета. Желто-коричневые бриллианты относят к группам 6 или 7 в зависимости от интенсивности коричневого цвета.

2 Бриллианты желтого, коричневого цветов или их комбинаций, интенсивность окраски которых сильнее, а по тональности темнее специально установленных бриллиантов-образцов по цвету относят к фантазийным.

3 Голубые, розовые, зеленые бриллианты, а также бриллианты других фантазийных цветов классифицируют комиссионно.

4 Допускается деление группы цвета 5 на группы 5-1, 5-2, 5-3, что должно быть отражено в нормативных документах организаций.

5.4.3 Средние и крупные бриллианты по группам цвета должны классифицироваться в соответствии с таблицей 7.

Таблица 7

Характеристика	Группа цвета
Бесцветные высшие, а также с голубоватым оттенком	1
Бесцветные	2
С едва уловимым оттенком	3
С незначительным оттенком	4
С небольшим желтоватым, сиреневым и серым оттенком, а также с незначительным коричневым оттенком	5
С видимым желтым и серым оттенком	6
С видимым коричневым оттенком	6-1
С ясно видимым желтым, лимонным и серым оттенком	7
Очень слабо окрашенные желтые	8-1
Слабо окрашенные желтые	8-2
Легко окрашенные желтые	8-3
Светло-желтые	8-4
Желтые	8-5
Слабо окрашенные коричневые	9-1
Легко окрашенные коричневые	9-2
Коричневые	9-3
Темно-коричневые, черные	9-4
Примечания 1 Серо-желтые, коричнево-желтые бриллианты относят к группам цвета 8-1—8-5 в зависимости от интенсивности желтого цвета. Желто-коричневые бриллианты относят к группам цвета 9-1—9-4 в зависимости от интенсивности коричневого цвета. 2 Бриллианты серого цвета, в том числе из-за темных включений, темнее бриллианта-образца цвета 7, в зависимости от интенсивности оттенка относят к группам цвета 9-1—9-4. 3 Голубые, розовые, зеленые бриллианты, а также бриллианты других фантазийных цветов классифицируют комиссионно. 4 Бриллианты желтого, коричневого цветов или их комбинаций, интенсивность окраски которых сильнее, а по тональности темнее специально установленных бриллиантов-образцов по цвету относят к фантазийным. 5 Для бриллиантов коричневого ряда смежными группами цвета 6-1 являются 5 и 9-1, для бриллиантов серого ряда смежными группами цвета 7 являются 6 и 9-1. 6 Группу цвета бриллиантов массой 6,00 кар и более определяют комиссионно.	

5.5 Бриллианты по группам чистоты должны подразделяться в соответствии с таблицей 8.

Таблица 8

Характеристика			Группа чистоты бриллиантов		
Центральная зона	Средняя зона	Периферийная зона	средних и крупных	мелких	круглых семнадцатигранных
Без внутренних и внешних дефектов			1	1	1
Один мельчайший дефект в виде светлой точки, различимый только при просмотре бриллианта со стороны павильона	—	—	2	2	2
—	Не более двух мельчайших дефектов в виде светлых точек		2	2	2
—	Один мельчайший дефект в виде полосы		2	2	2
Не более трех мелких дефектов в виде светлых включений	—	—	3	3	2
—	Не более двух мелких дефектов в виде темных включений		3	3	2
—	Не более двух мелких дефектов в виде полосок		3	3	2
Не более двух мелких дефектов в виде темных включений	—	—	4	3	2
Не более четырех незначительных дефектов в виде светлых включений			4	3	2
Не более двух незначительных дефектов в виде полосок			4	3	2
Не более одного незначительного дефекта в виде полосы и трех незначительных дефектов в виде светлых включений			4	3	2
—	—	Один незначительный дефект в виде трещины	4	3	2
Один незначительный дефект в виде светлого облака	—	—	5	4	3
Один незначительный дефект в виде трещины	—	—	5	4	3
Не более трех незначительных дефектов в виде темных включений	—	—	5	4	3
Не более шести незначительных дефектов в виде светлых включений и полосок			5	4	3
—	Не более трех мелких дефектов в виде трещин		5	4	3
Не более восьми мелких рассеянных дефектов в виде светлых включений, полосок, трещин, прозрачных объемных включений			6	5	3
До пяти незначительных дефектов в виде темных включений			6	5	3
Один незначительный дефект в виде объемного темного включения			6	5	3

Окончание таблицы 8

Характеристика			Группа чистоты бриллиантов		
Центральная зона	Средняя зона	Периферийная зона	средних и крупных	мелких	круглых семнадцатигранных
Не более восьми мелких рассеянных дефектов в виде светлых и темных включений, полосок, трещин, облаков, прозрачных объемных включений			7	5	3
Один небольшой дефект в виде темного включения			7	5	3
Не более двух небольших дефектов в виде темных включений			7a	5	3
Не более двух небольших дефектов в виде трещин			7a	5	3
Не более одного небольшого дефекта в виде облака в сочетании с небольшим темным включением			7a	5	3
Несколько мелких дефектов в виде трещин в сочетании с небольшим темным включением			7a	5	3
Многочисленные небольшие дефекты в виде различных включений и трещин			8	6	4
Одна большая трещина			8	6	4
Многочисленные большие дефекты в виде различных включений, трещин			9	6	4
Многочисленные большие дефекты в виде различных включений в сочетании с трещинами			9	6	4
Многочисленные очень большие дефекты различного вида и прозрачные для просмотра не менее 60 % граней павильона бриллианта			10	7	4
Многочисленные очень большие дефекты различного вида и прозрачные для просмотра от 60 % до 30 % граней павильона бриллианта			11	8	5
Многочисленные очень большие дефекты различного вида и прозрачные для просмотра менее 30 % граней павильона бриллианта			12	9	6
<p>Примечания</p> <p>1 Допускается разделение групп чистоты, что должно быть отражено в нормативных документах организаций.</p> <p>2 Допускается не относить средние и крупные бриллианты, имеющие калетту в виде площадки, к первой группе чистоты, что должно быть отражено в нормативных документах организаций.</p> <p>3 В случае если дефекты дают отражение на гранях бриллианта, то за количество дефектов принимается количество действительных и отраженных дефектов, видимых при просмотре бриллианта со стороны короны, перпендикулярно к площадке.</p> <p>4 Под «прозрачными для просмотра» гранями и клиньями павильона бриллианта понимается суммарная площадь видимых граней и клиньев павильона в зависимости от степени наличия на них отраженных дефектов, а также их вида (яркие, темные, бесцветные или окрашенные) и типа (точечные, рассеянные, объемные).</p> <p>5 Группа чистоты бриллиантов массой 6,00 кар и более определяется комиссионно.</p>					

6 Методы испытаний и контроля

6.1 Контроль алмазного сырья

6.1.1 Контроль алмазного сырья, предназначенного для изготовления бриллиантов, осуществляется путем экспертизы сопроводительных документов на природные алмазы, утвержденных в установленном порядке.

6.2 Контроль бриллиантов

6.2.1 В партии бриллиантов не допускается наличие имитаций.

Методы контроля бриллиантов на предмет алмаз-имитация изложены в приложении Д.

6.2.2 Массу бриллиантов определяют методом взвешивания на аналитических весах высокого класса точности по ГОСТ 24104.

Массу бриллиантов определяют в каратах с точностью до двух знаков после запятой.

Массу бриллианта не определяют в сторону увеличения, если второй и третий знаки после запятой равны 9, например:

$$0,999 = 0,99 \text{ кар.}$$

6.2.3 Метод определения размерно-весовой подгруппы для мелких бриллиантов устанавливает их производитель, что должно быть отражено в нормативных документах организации.

6.2.4 Группу чистоты определяют визуальным методом с применением лупы $10\times$ увеличения при искусственном освещении с применением стандартных источников света D65 [характеристики определены Международной комиссией по освещению (CIE)].

6.2.5 Группу цвета для мелких (кроме Кр-17), средних и крупных бриллиантов определяют визуальным методом сравнения с образцами бриллиантов по цвету, каждый из которых характеризует нижнюю границу группы цвета (пример расположения образцов на шкале цвета приведен на рисунке 1), при искусственном освещении с применением стандартных источников света D65 на фоне белой бумаги (фотоподложка-основа по ГОСТ 30113).

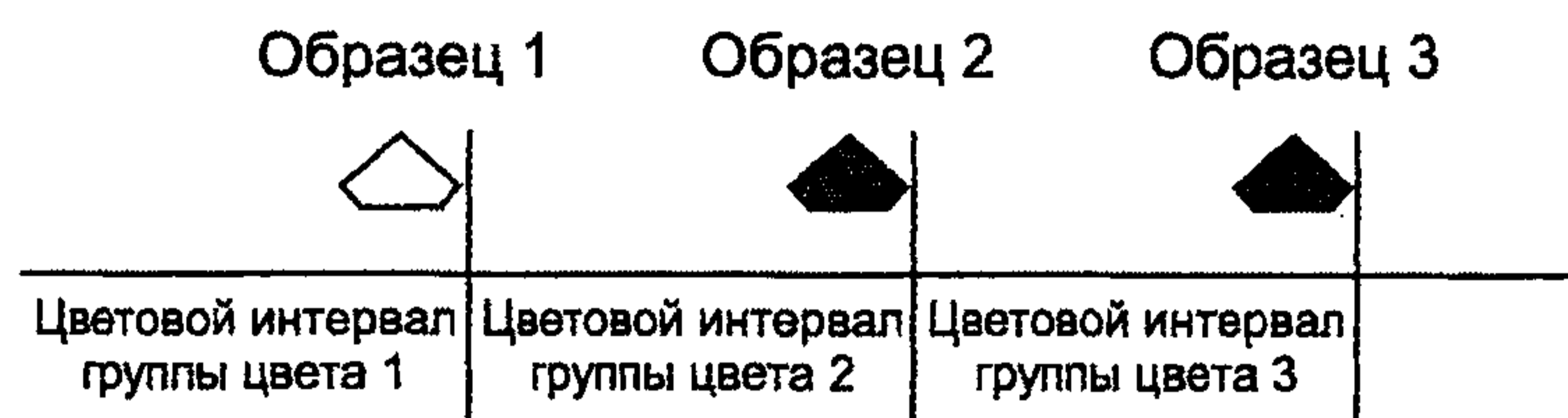


Рисунок 1 — Схема расположения образцов цвета бриллиантов на классификационной шкале цвета

Требования к образцам бриллиантов по цвету изложены в приложении Е.

Группу цвета для мелких семнадцатигранных бриллиантов определяют визуальным методом при искусственном освещении с применением стандартных источников света D65 на фоне белой бумаги (фотоподложка-основа по ГОСТ 30113).

6.2.6 Диаметр (длину, ширину) и высоту бриллианта определяют средствами измерений, обеспечивающими точность измерений не ниже 0,02 мм.

Диаметр бриллианта определяют средним значением, рассчитанным от не менее трех его измерений.

6.2.7 Вид огранки бриллианта, наличие калетты, форма рундиста, геометрическая форма площадки и граней (клиньев), искривление граней и ребер, качество поверхности граней и рундиста, просматриваемость найфов, определяют визуальным методом с применением лупы $10\times$ увеличения при искусственном освещении с применением стандартных источников света D65.

6.2.8 Определение высоты короны, высоты павильона, высоты рундиста, отклонения по форме от оси симметрии, величины калетты, смещения калетты от оси бриллианта, смещения центра площадки от оси симметрии бриллианта, величины неравномерности рундиста, непараллельности плоскости площадки и плоскости рундиста, смещения узлов и ребер короны относительно узлов и ребер павильона, углов наклона граней, разности углов наклона граней, высоты граней и клиньев, величины некруглости для бриллиантов круглых видов огранки, величины удлинения для бриллиантов фантазийных видов ступенчатой и смешанных типов огранки, бриллиантов нетрадиционных форм огранки, размера площадки осуществляют визуальными методами с применением лупы $10\times$ увеличения при искусственном освещении с применением стандартных источников света D65.

Допускается контроль этих же параметров приборными методами с применением средств измерений, обеспечивающих точность измерения:

- угловых величин — не ниже $0,5^\circ$;
- линейных величин — не ниже 0,02 мм.

7 Правила приемки

7.1 Для контроля соответствия бриллиантов требованиям настоящего стандарта проводят приемочный контроль.

7.2 Приемочному контролю на соответствие требованиям 5.2—5.5 должны подвергаться все бриллианты.

7.3 Бриллианты комплектуют в партии. Партия бриллиантов должна состоять из одного и более бриллиантов, рассортированных по видам огранки, подгруппам массы (размерно-весовым подгруппам), группам цвета, чистоты и огранки.

7.4 Приемку партий бриллиантов проводят по основным правилам соответствия (7.5.2).

7.5 Оценка соответствия

7.5.1 Общие требования

7.5.1.1 Предприятия и организации при производстве и поставке бриллиантов должны проводить оценку их соответствия требованиям настоящего стандарта.

7.5.1.2 Результаты оценки соответствия должны документироваться с целью обеспечения дальнейшего распоряжения продукцией.

7.5.1.3 Оценка соответствия бриллиантов в процессе их производства и поставок должна проводиться по документированным инструкциям, методикам и спецификациям.

7.5.2 Основные правила оценки соответствия

7.5.2.1 Оценке соответствия требованиям настоящего стандарта подвергаются бриллианты в партии.

7.5.2.2 При сортировке (комплектации) партии бриллиантов допускается пересортица — наличие в основной группе бриллиантов смежных групп чистоты и смежных групп цвета:

- для круглых бриллиантов — не более 8 % массы бриллиантов в партии (посылке в соответствии со спецификацией);

- для бриллиантов фантазийных видов огранки всех групп по массе и/или размерно-весовых подгрупп — не более 8 % массы бриллиантов одного вида огранки в партии (посылке в соответствии со спецификацией).

7.5.2.3 Для мелких бриллиантов при многштучной комплектации в каждой размерно-весовой группе допускается наличие бриллиантов смежных размерно-весовых подгрупп до 6 % массы бриллиантов в пакете.

7.6 Предприятия и организации при осуществлении контроля бриллиантов должны использовать приборы, обеспечивающие точность измерений (по ГОСТ Р ИСО 5725-1) не ниже погрешностей и допусков, предусмотренных настоящим стандартом.

Для обеспечения достоверности результатов измерений, проводимых в процессе оценки соответствия, измерительное оборудование, подлежащее обязательной метрологической поверке, в соответствии с действующим законодательством должно иметь действующие свидетельства о проведенных поверках.

7.7 Применяемые предприятиями и организациями наборы образцов бриллиантов по цвету должны соответствовать исходному набору образцов, имеющему юридический статус и обеспечивать возможность определения групп цвета тестируемых бриллиантов.

7.8 Организация — держатель набора исходных образцов бриллиантов по цвету должна обеспечивать их сохранность и обновляемость в установленном порядке, предоставлять возможность заинтересованным предприятиям и организациям проводить проверку соответствия своих наборов образцов по цвету на безвозмездной основе.

8 Маркировка, упаковка, транспортирование и хранение

8.1 Маркировка

8.1.1 Настоящий стандарт определяет основные индексы для обозначения соответствия бриллиантов требованиям настоящего стандарта.

8.1.2 Основные индексы определяют форму огранки бриллианта, группу цвета, группу чистоты и массу. Буквы, входящие в состав основного индекса, характеризуют форму огранки и должны располагаться в начале обозначения индекса, а цифры обозначают количество граней бриллианта, например:

«Кр-57» — бриллиант круглый с количеством граней пятьдесят семь;

«М-55» — бриллиант формы «маркиз» с количеством граней пятьдесят пять.

8.1.3 Обозначения, характеризующие традиционные виды огранки бриллиантов, приведены в приложении Б.

Пример условного обозначения бриллианта круглой формы с количеством граней 57, группы огранки А, массой 1,00 кар, группы цвета 2, группы чистоты 3:

Кр-57А, 2/3, масса 1,00 кар

8.2 Рассортированные и скомплектованные бриллианты упаковывают в пакеты, обеспечивающие их сохранность.

8.3 Общая масса бриллиантов в пакете должна быть, не более:

- 100,00 кар — для мелких бриллиантов;
- 50,00 кар — для средних и крупных бриллиантов.

Точность взвешивания бриллианта — 0,01 карата.

П р и м е ч а н и е — Допускается изменение общей массы бриллиантов в пакете в соответствии с требованиями нормативных документов организаций.

8.4 Пакеты с бриллиантами должны быть упакованы в тару для транспортирования, обеспечивающую сохранность бриллиантов. Тару обшивают и опечатывают согласно требованиям нормативных документов по транспортированию драгоценных камней, действующих в Российской Федерации.

8.5 Маркировка пакетов должна обеспечивать возможность идентификации бриллиантов для целей установления их соответствия требованиям настоящего стандарта и сопроводительной документации.

8.6 При комплектовании партий, предназначенных для реализации, допускается объединение бриллиантов по различным подгруппам массы (размерно-весовым подгруппам) и параметрам качества огранки в соответствии с требованиями стандартов организаций.

8.7 Транспортирование и хранение бриллиантов осуществляется согласно соответствующей инструкции уполномоченного органа исполнительной власти.

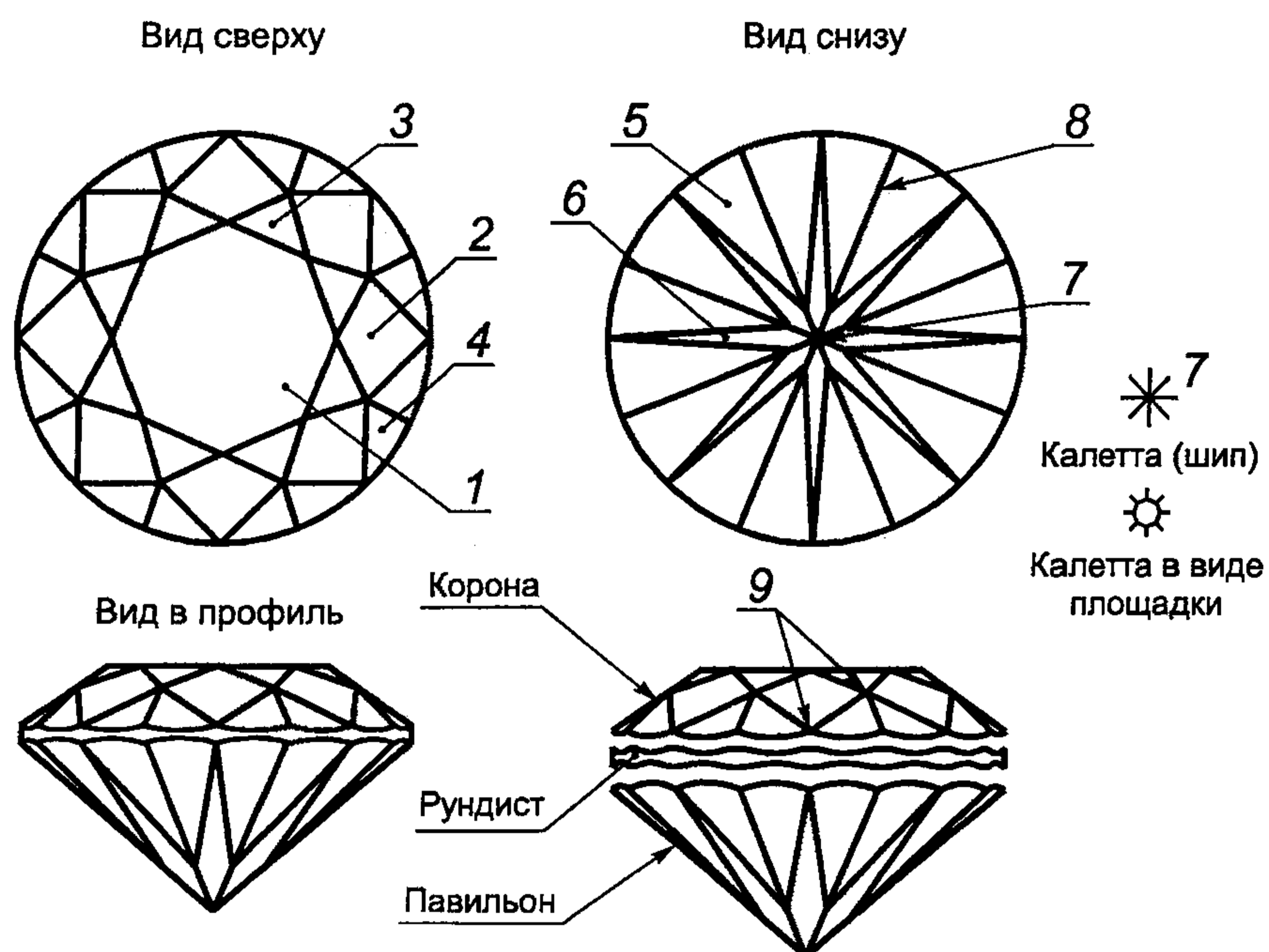
9 Технические требования к помещениям

9.1 Технические требования к помещениям — по ГОСТ Р 51519.2.

Приложение А
(обязательное)

Основные элементы огранки бриллианта

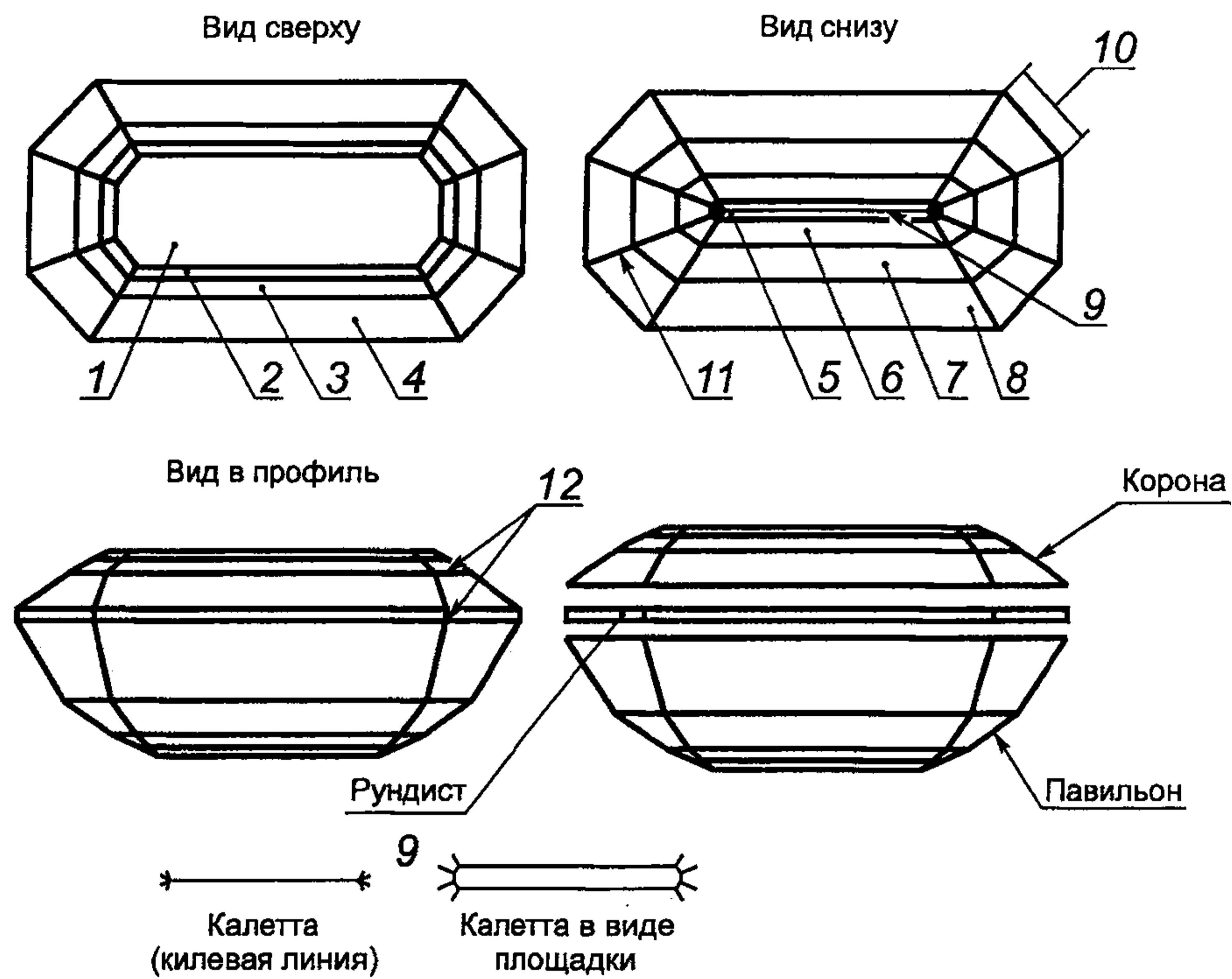
А.1 Элементы огранки бриллианта бриллиантовой огранки



1 — площадка; 2 — грань короны; 3 — верхний клин короны; 4 — нижние (парные) клинья короны; 5 — клинья (парные) павильона; 6 — грань павильона; 7 — калетта (шип); 8 — ребро; 9 — узел

Рисунок А.1

А.2 Элементы огранки бриллианта ступенчатой огранки

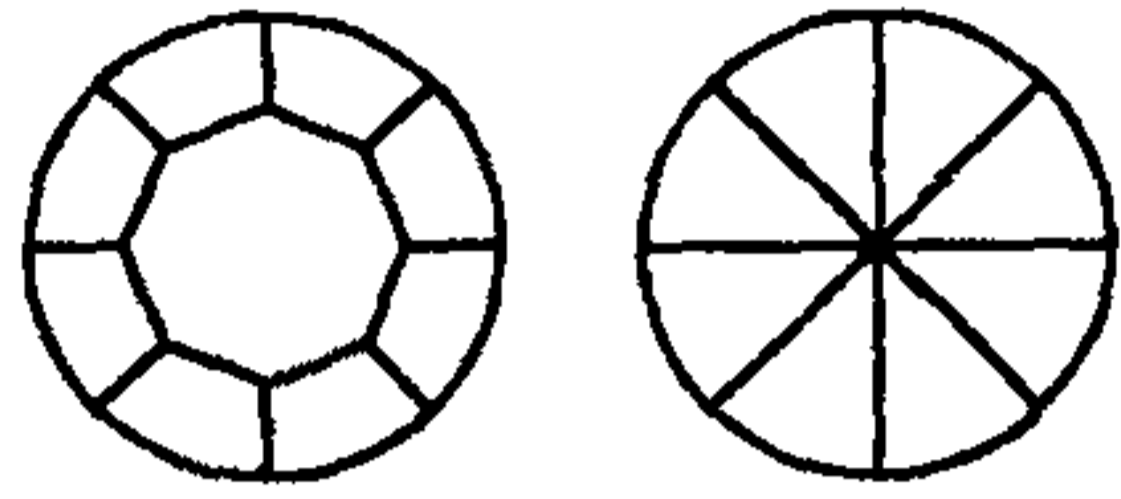
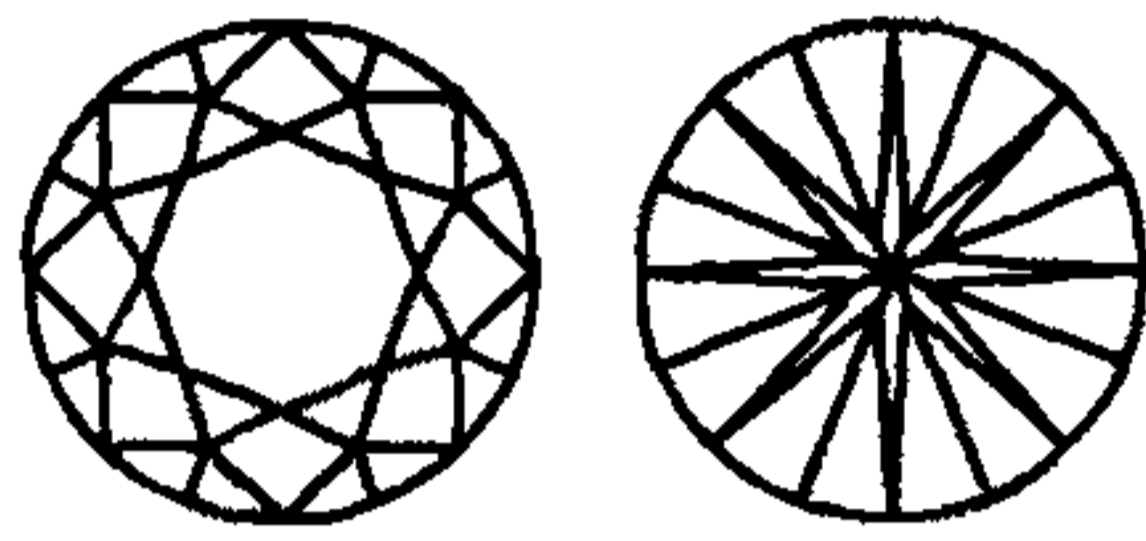
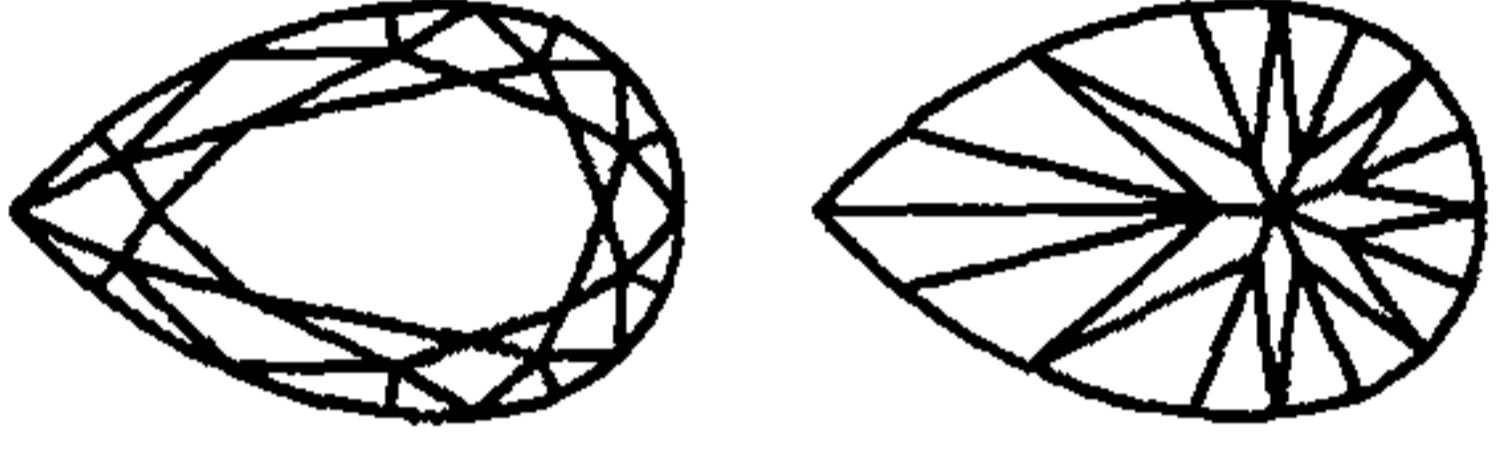
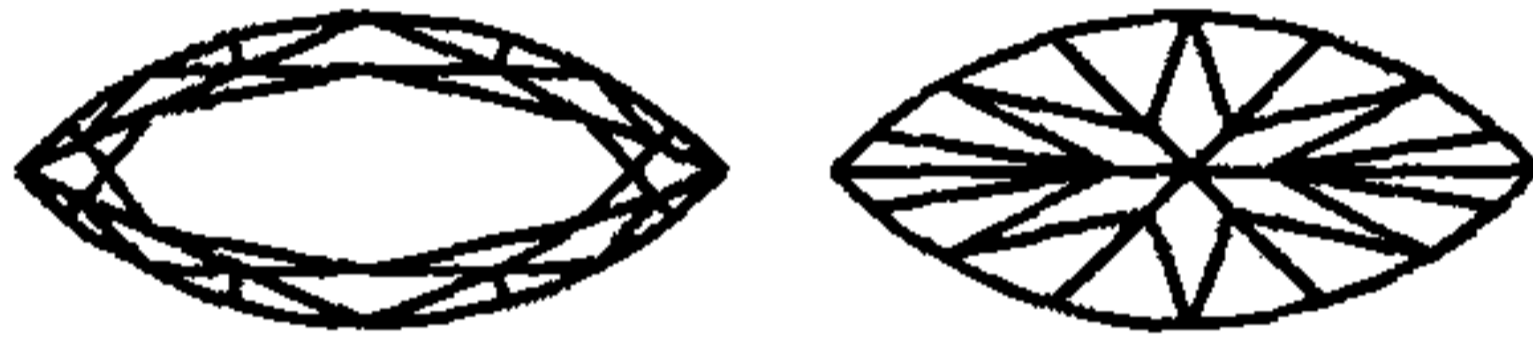
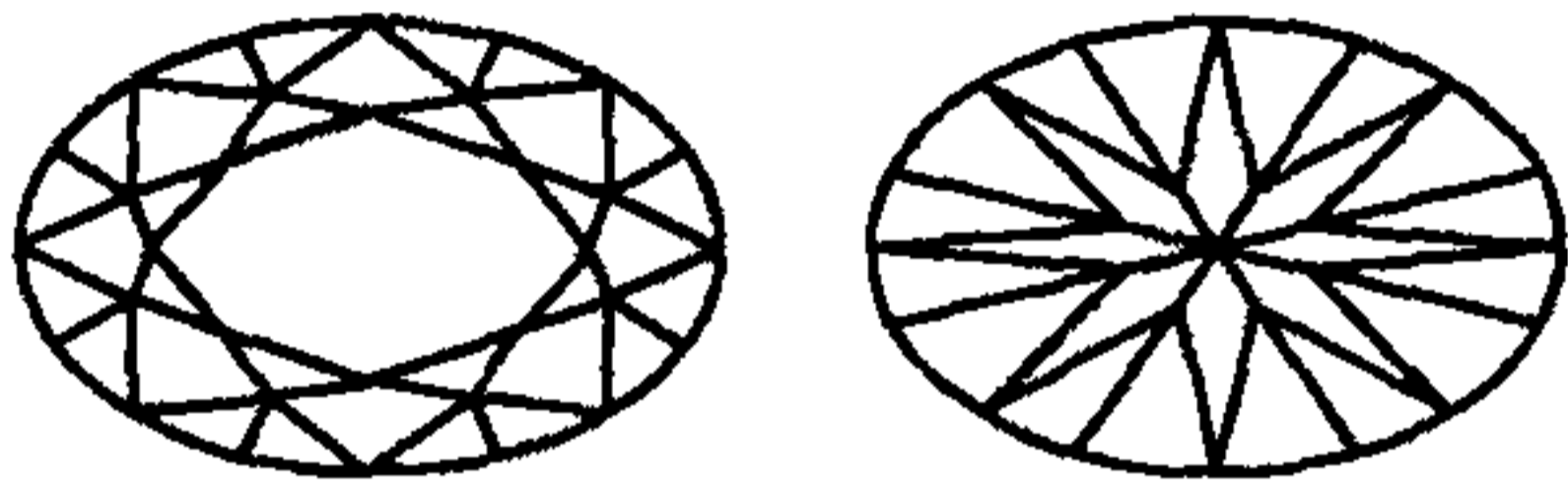
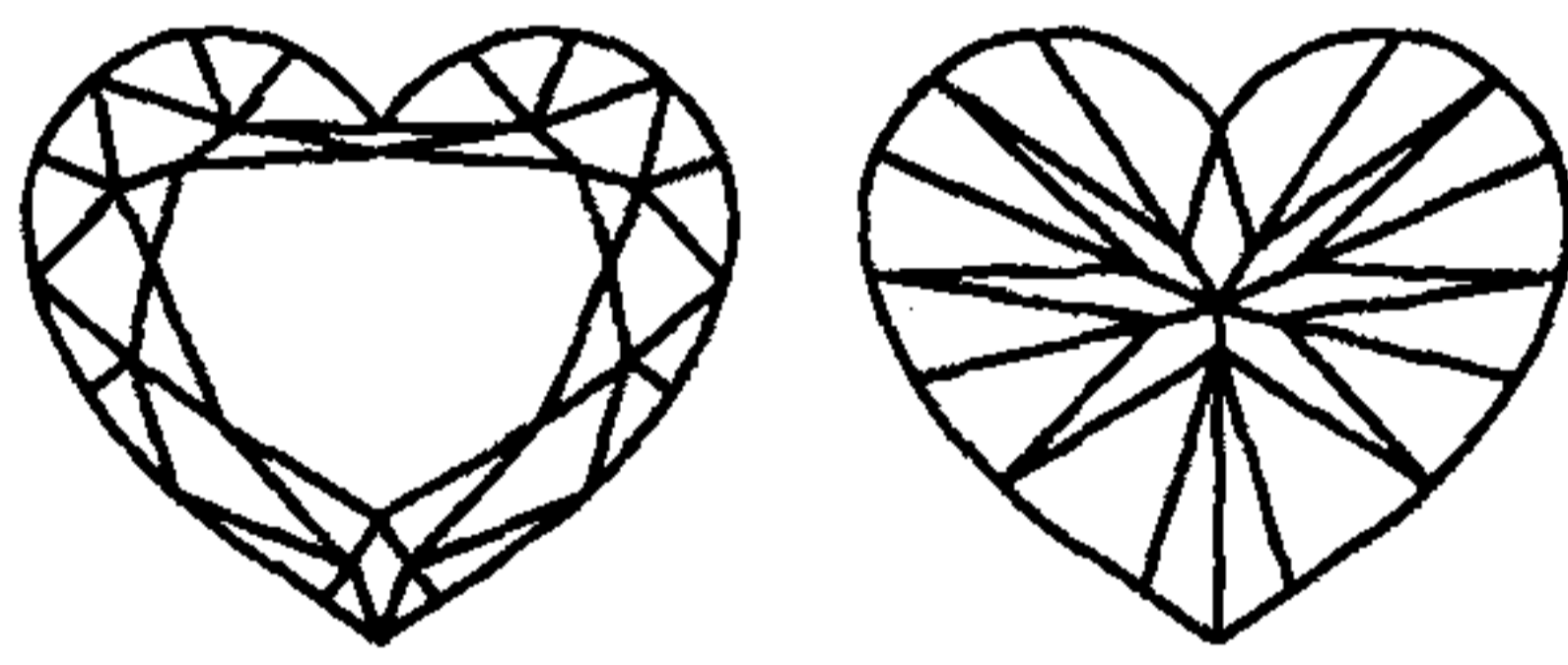
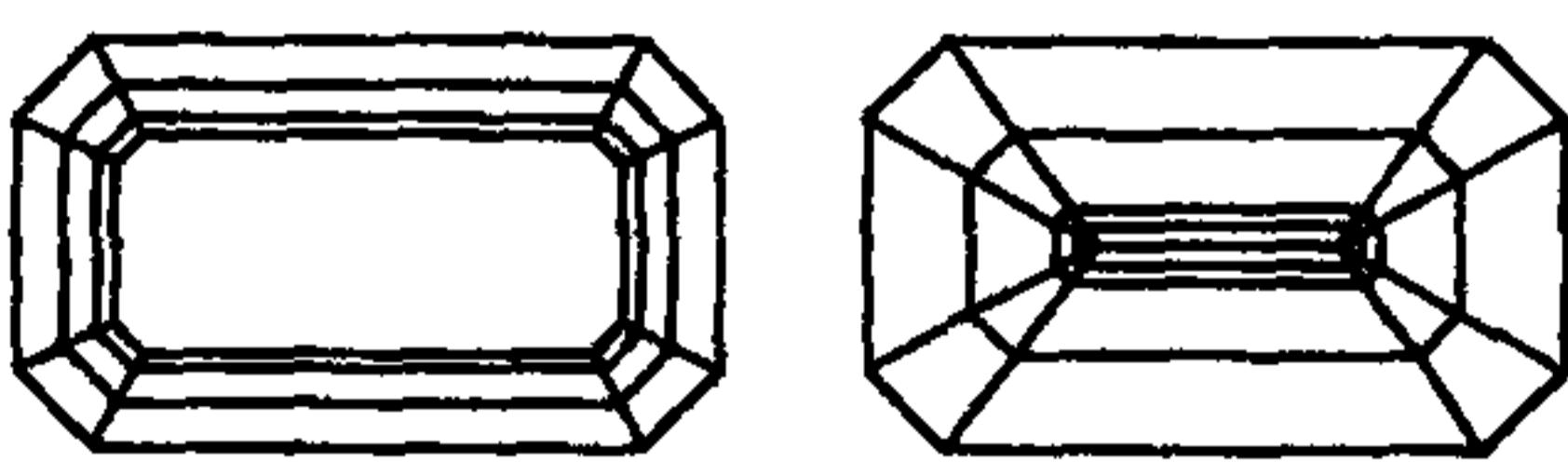
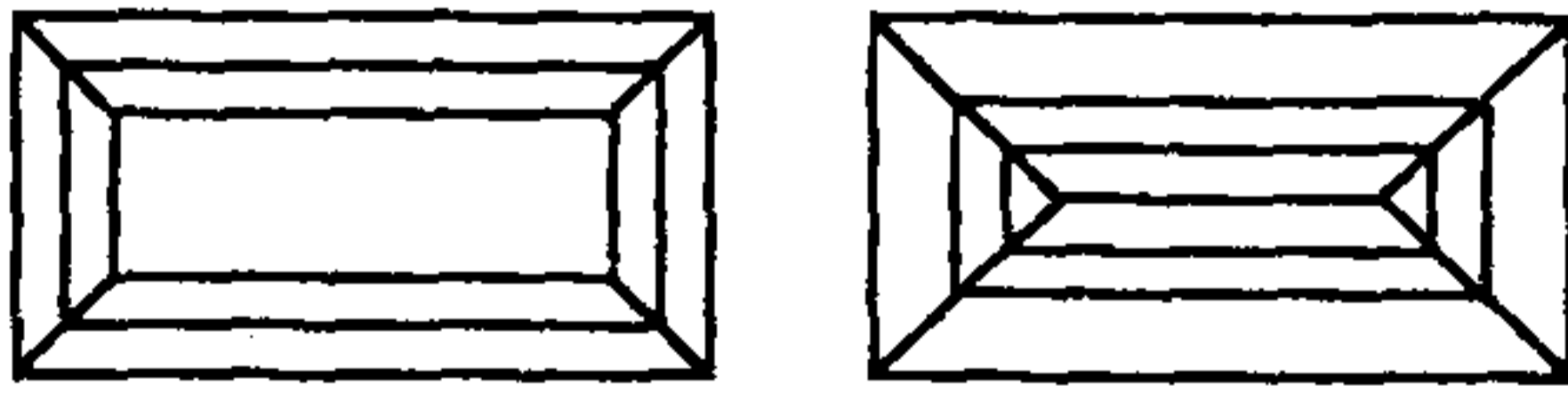
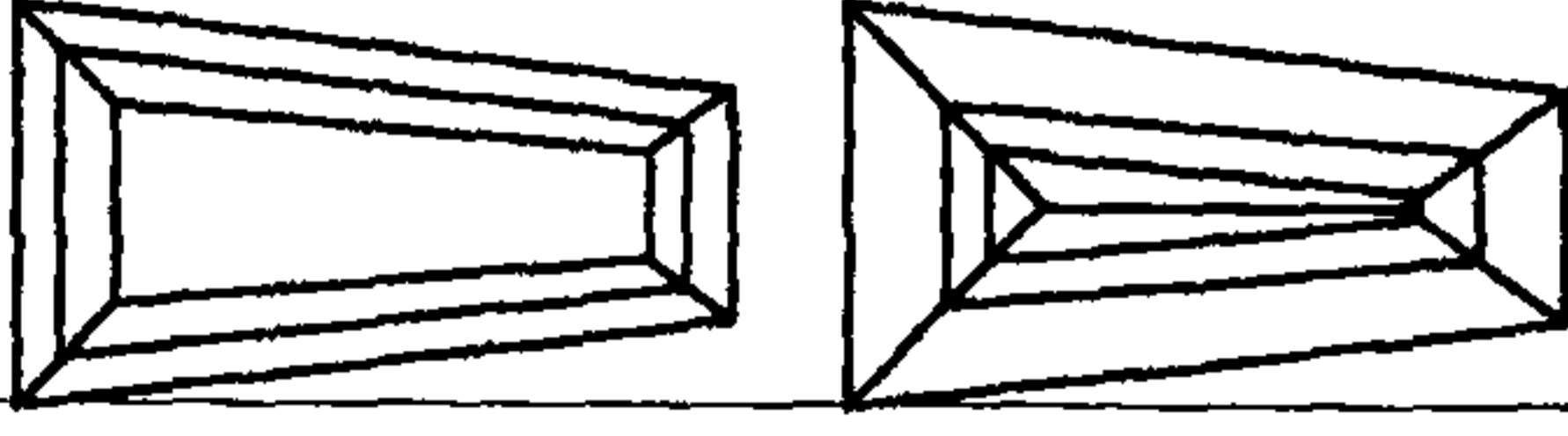


1 — площадка; 2 — грань третьего яруса короны; 3 — грань второго яруса короны; 4 — грань первого яруса короны; 5 — грань четвертого яруса павильона; 6 — грань третьего яруса павильона; 7 — грань второго яруса павильона; 8 — грань первого яруса павильона; 9 — калетта (килевая линия); 10 — срез (уголок); 11 — ребро; 12 — узел

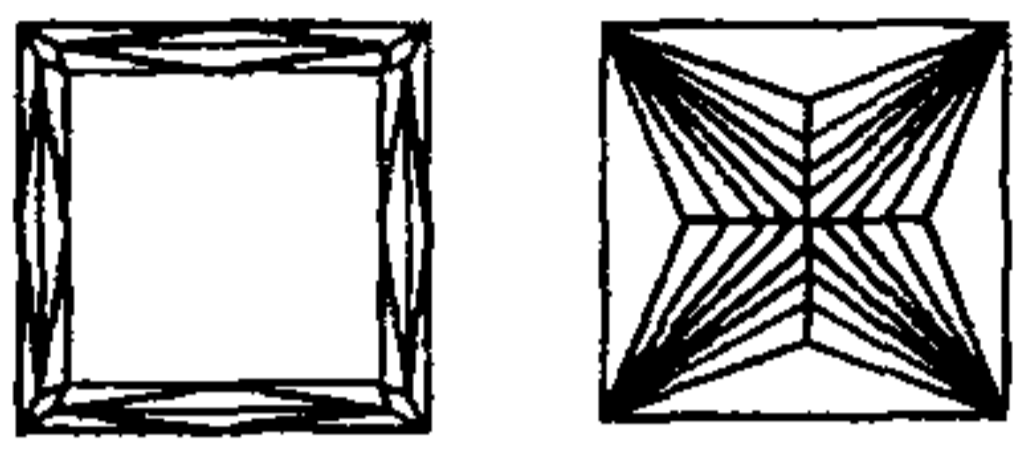
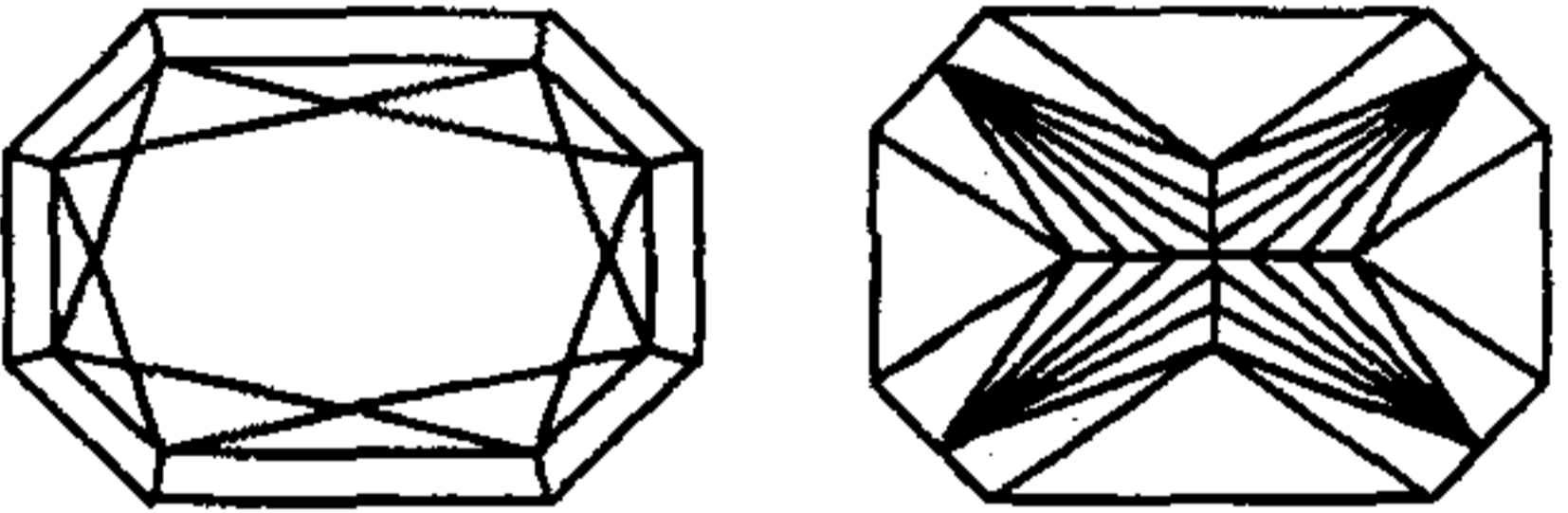
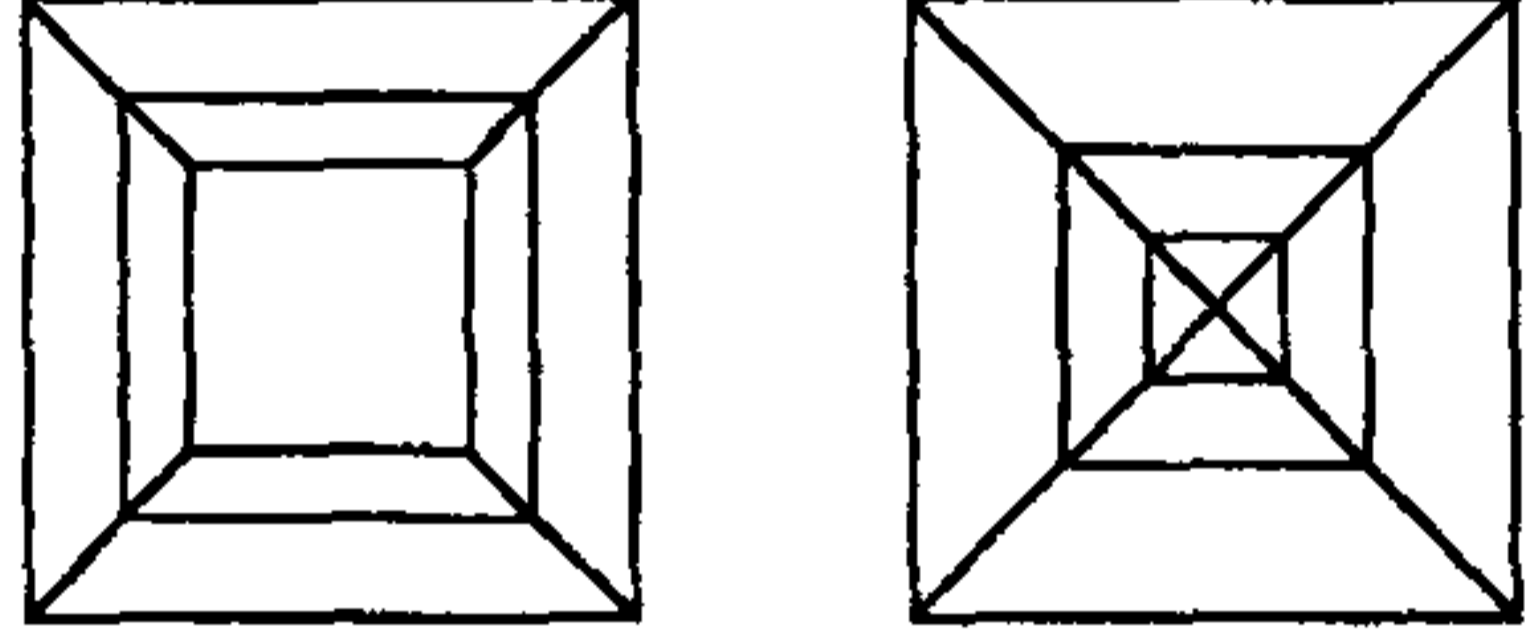
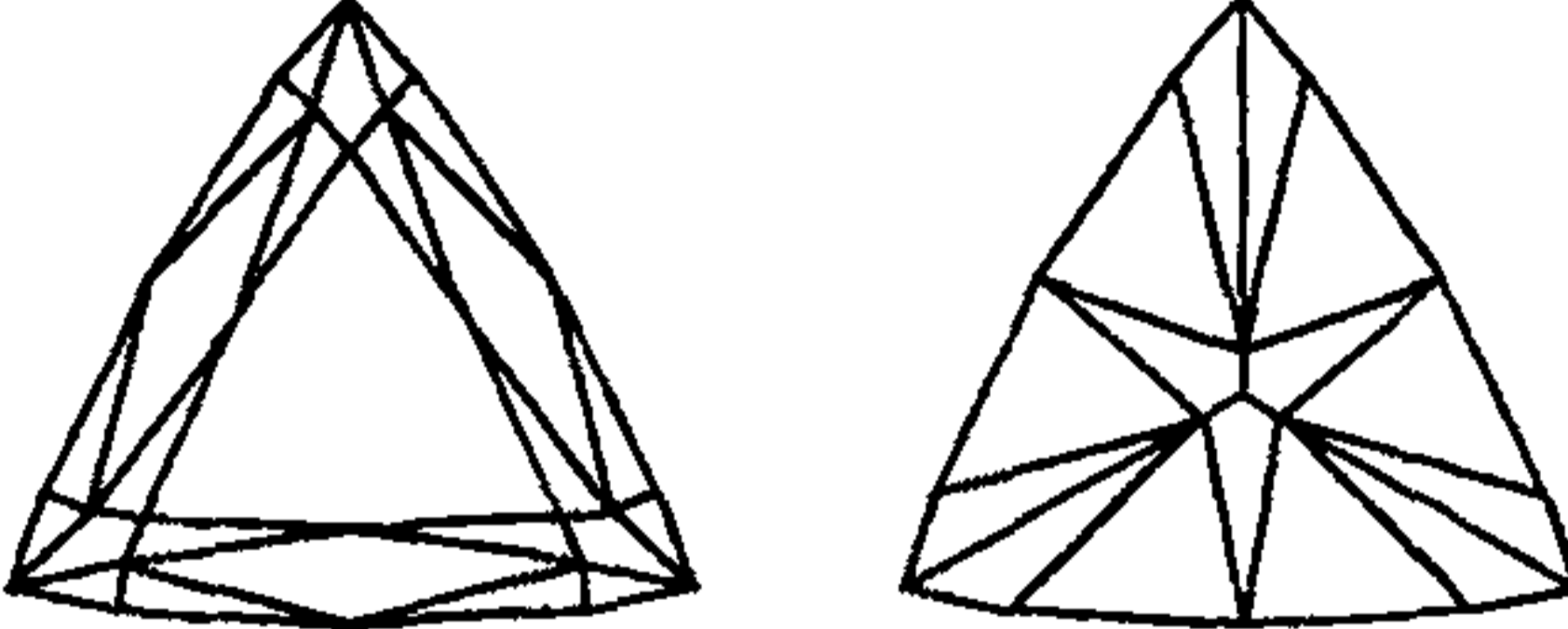
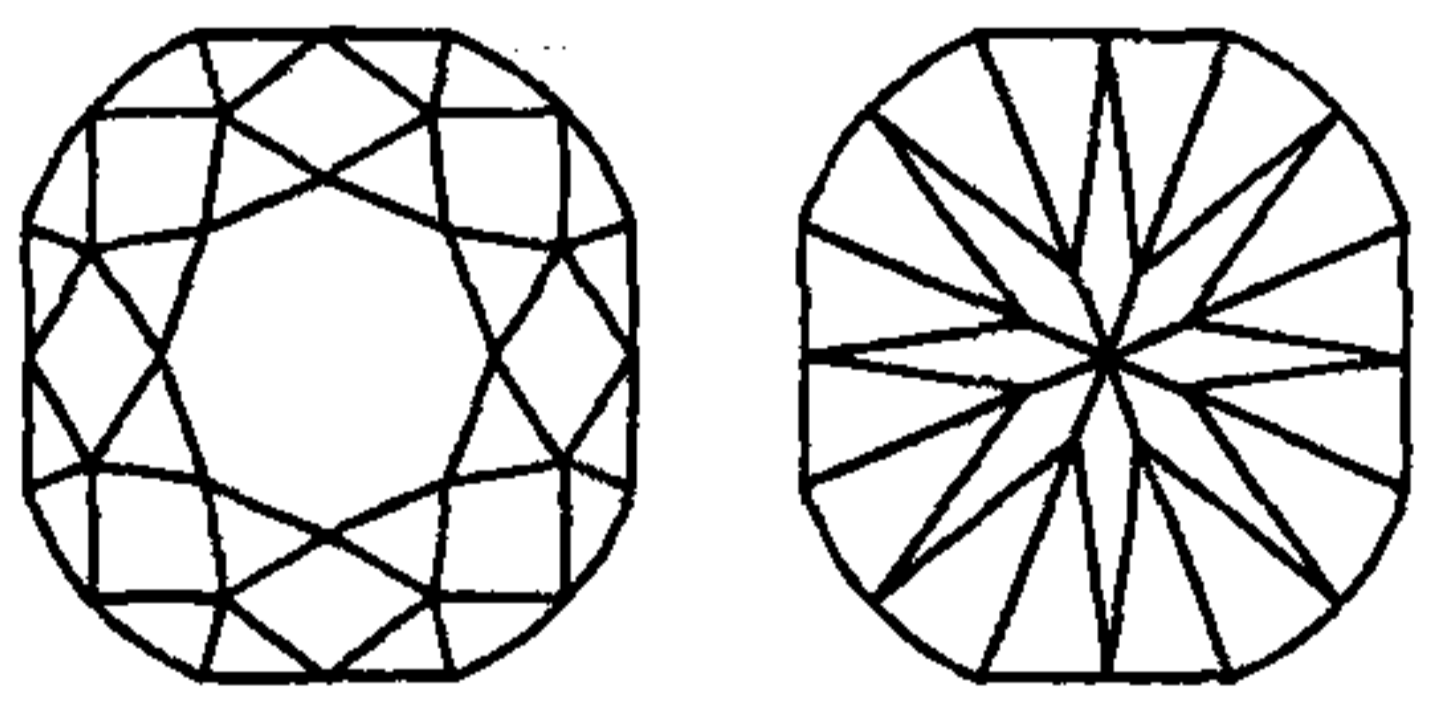
Рисунок А.2

**Приложение Б
(обязательное)**

Традиционные виды огранки бриллиантов

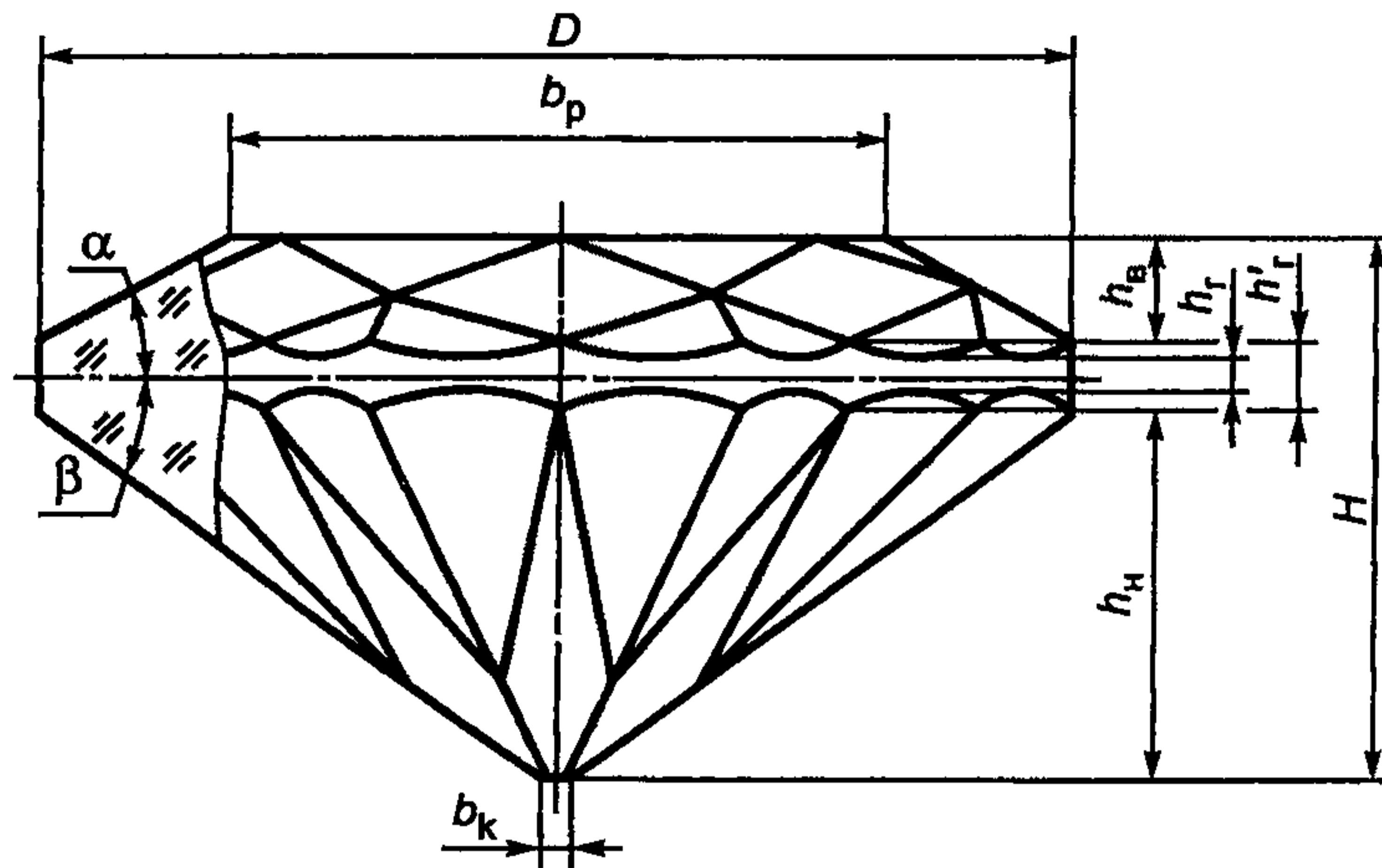
Обозначение	Форма огранки	Количество граней	Наименование огранки	Эскиз
Кр-17	Круглая	17	Круглый семнадцатигранный	
Кр-57	Круглая	57	Круглый пятидесятисемигранный	
Г-56	Грушевидная	56	«Груша» пятидесятишестигранный	
М-55	Челновидная	55	«Маркиз» пятидесятипятигранный	
Ов-57	Овальная	57	«Овал» пятидесятисемигранный	
Се-57	Сердцевидная	57	«Сердце» (с добавлением количества граней)	
Се-58		58		
И-57	Прямоугольная со скошенными углами	57	«Изумруд» (с добавлением количества граней)	
И-65		65		
И-73		73		
И-89		89		
Бп-25	Прямоугольная	25	«Багет» (с добавлением количества граней)	
Бп-33		33		
Бт-25	Трапецевидная	25	«Багет» (с добавлением количества граней)	
Бт-33		33		

Окончание таблицы Б.1

Обозначение	Форма огранки	Количество граней	Наименование огранки	Эскиз
П-41	Прямоугольная	41	«Принцесса» (с добавлением количества граней)	
П-49		49		
П-53		53		
П-57		57		
П-65		65		
П-73		73		
П-77		77		
П-85		85		
П-89		89		
П-97		97		
Ра-65	Восьмиугольная	65	«Радиант» (с добавлением количества граней)	
Ра-73		73		
Кв-25	Квадратная	25	«Квадрат» (с добавлением количества граней)	
Кв-33		33		
Т-46	Треугольная	46	«Триллиант» (с добавлением количества граней)	
Т-49		49		
Т-52		52		
У-57	Угловатая	57	«Угловатый» пятидесятигранный	
<p>Примечание — Для обозначения нетрадиционных форм огранки изготовитель может использовать собственные обозначения в соответствии с 8.1.2 настоящего стандарта.</p>				

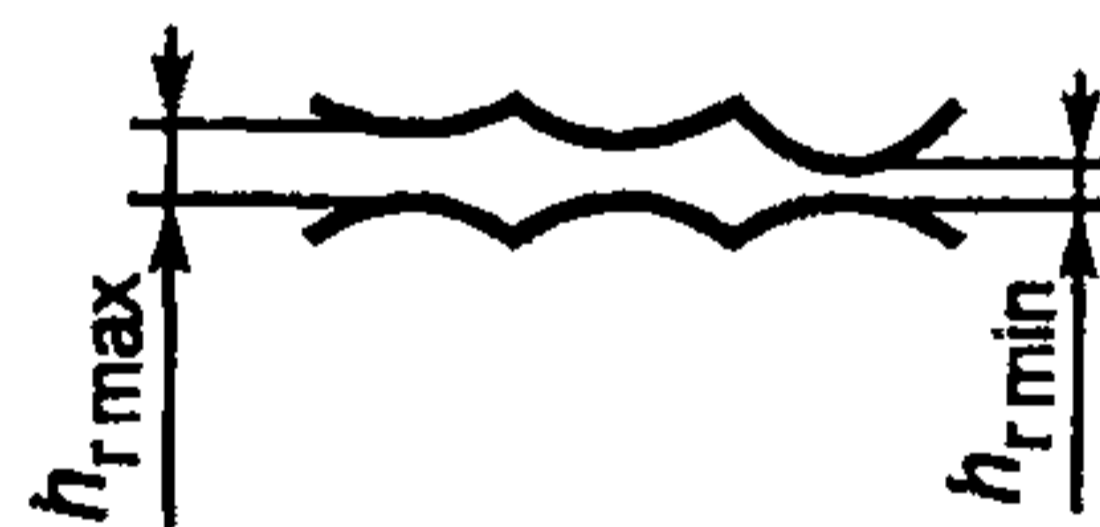
Приложение В
(обязательное)

Геометрические параметры и пропорции бриллианта



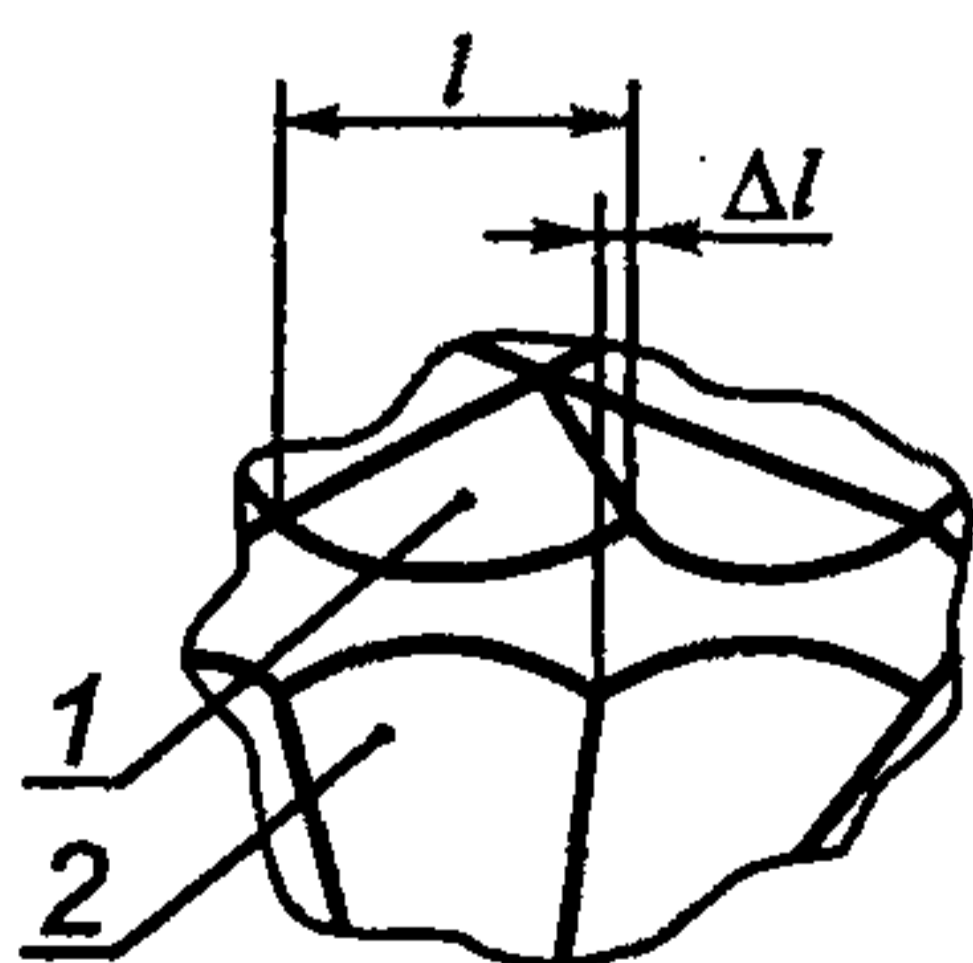
- D — диаметр;
- α — угол наклона граней короны;
- β — угол наклона граней павильона;
- b_p — размер площадки;
- h_B — высота короны;
- h_H — высота павильона;
- h_r — высота рундиста;
- h_r' — высота рундиста в узлах;
- b_k — размер калетты

Рисунок В.1



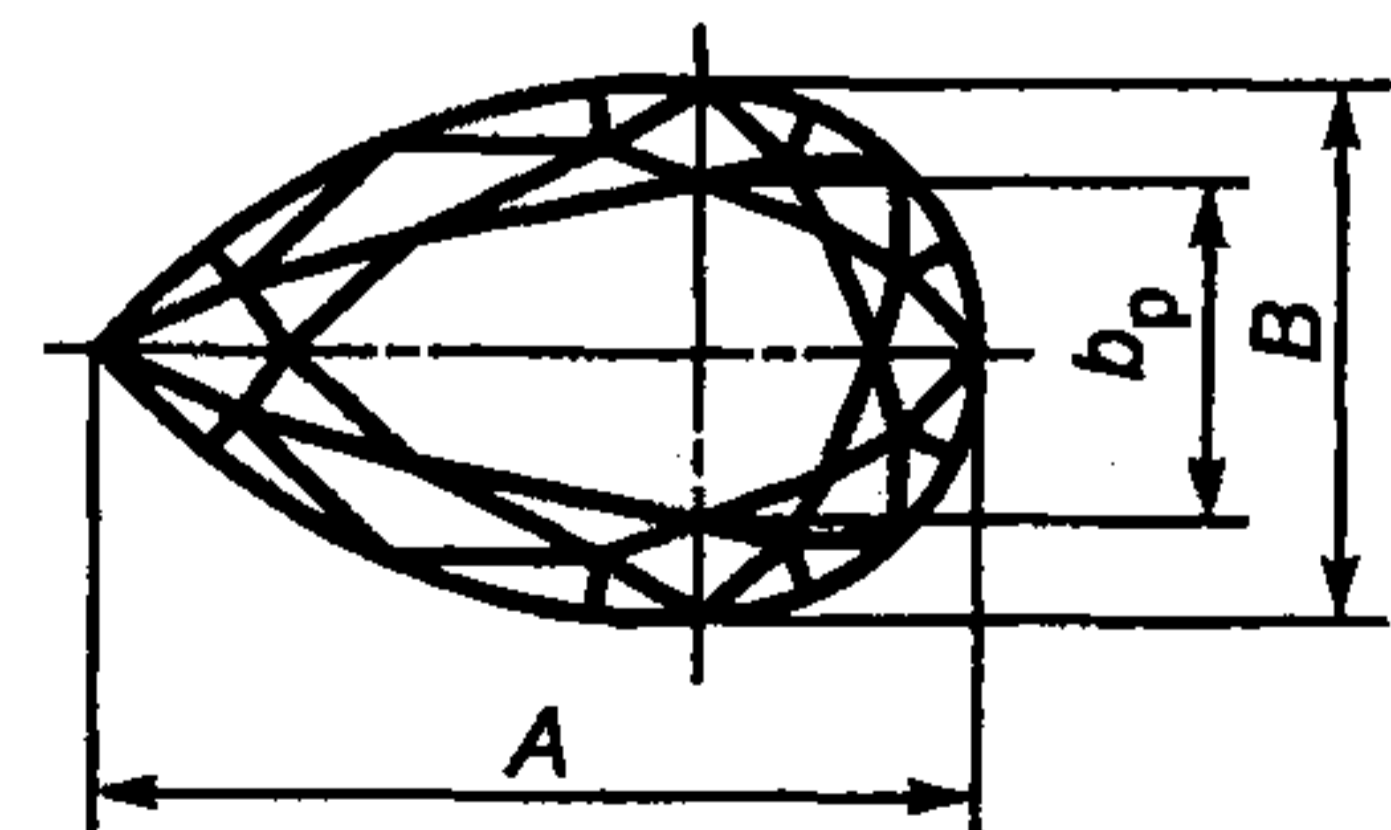
$h_{r \max}$ — максимальная высота рундиста; $h_{r \min}$ — минимальная высота рундиста

Рисунок В.2



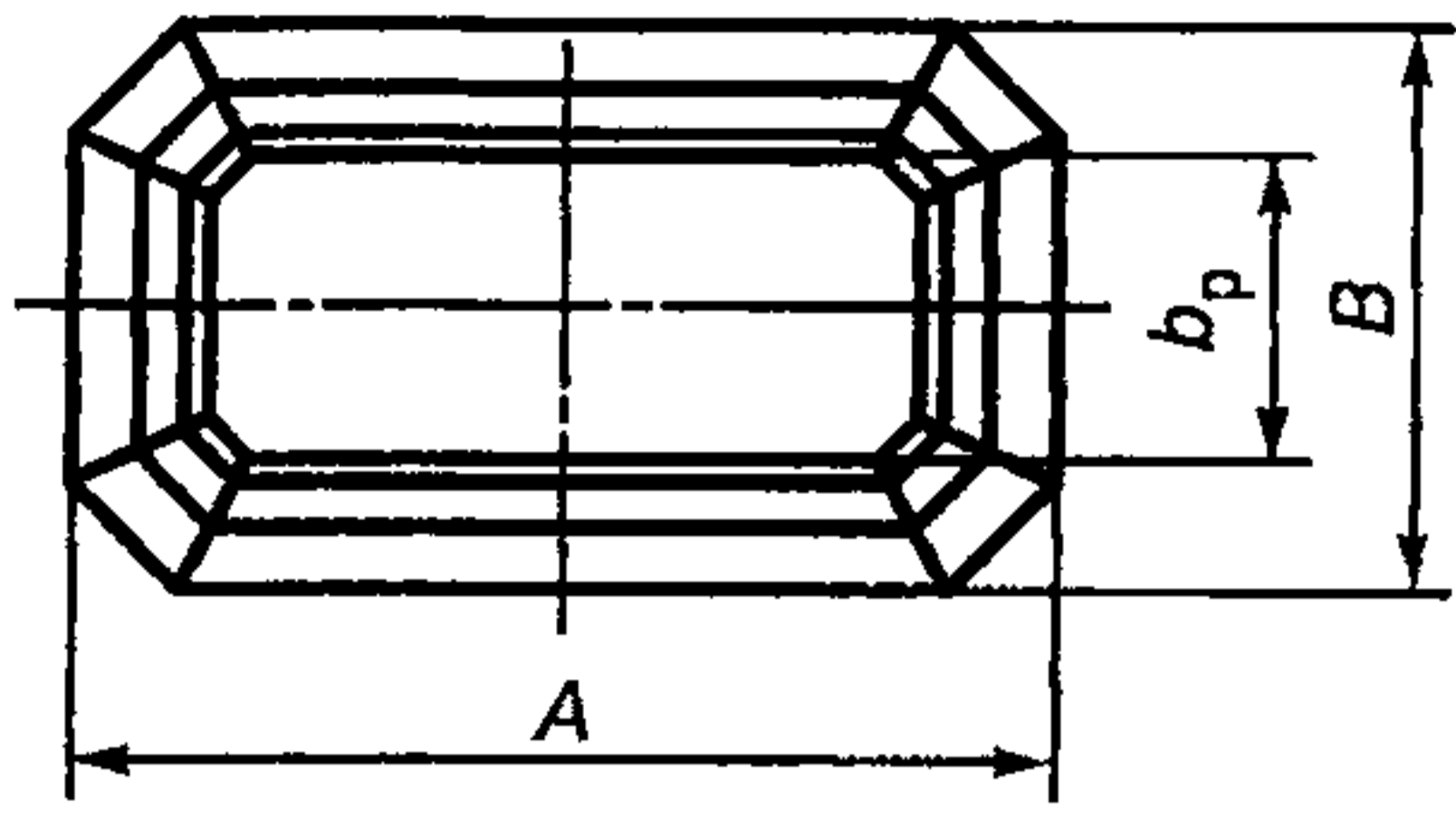
- 1 — нижний (парный) клин короны; 2 — клин павильона;
- l — ширина нижнего (парного) клина короны

Рисунок В.3



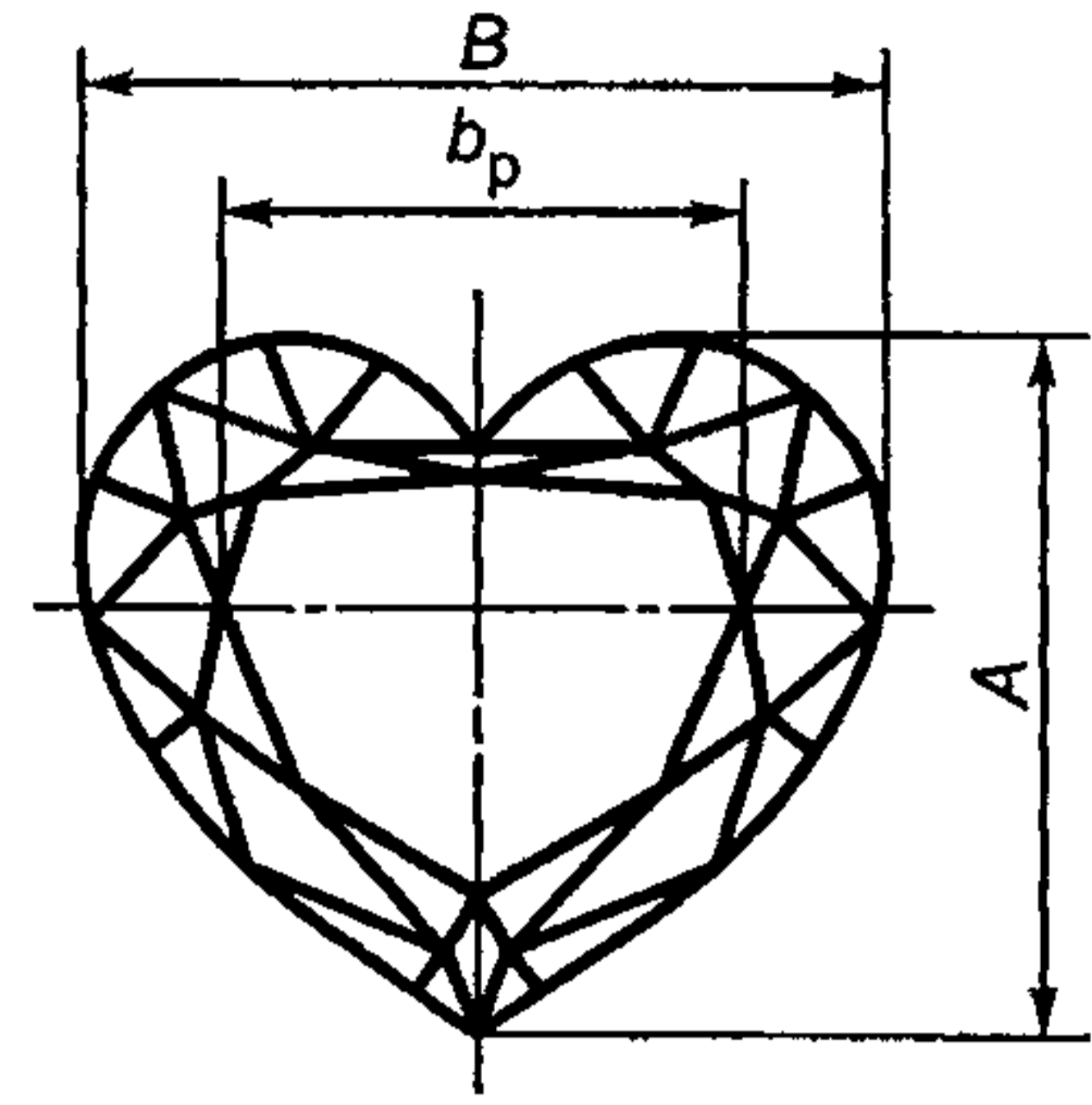
- A — длина;
- B — ширина;
- b_p — размер площадки

Рисунок В.4



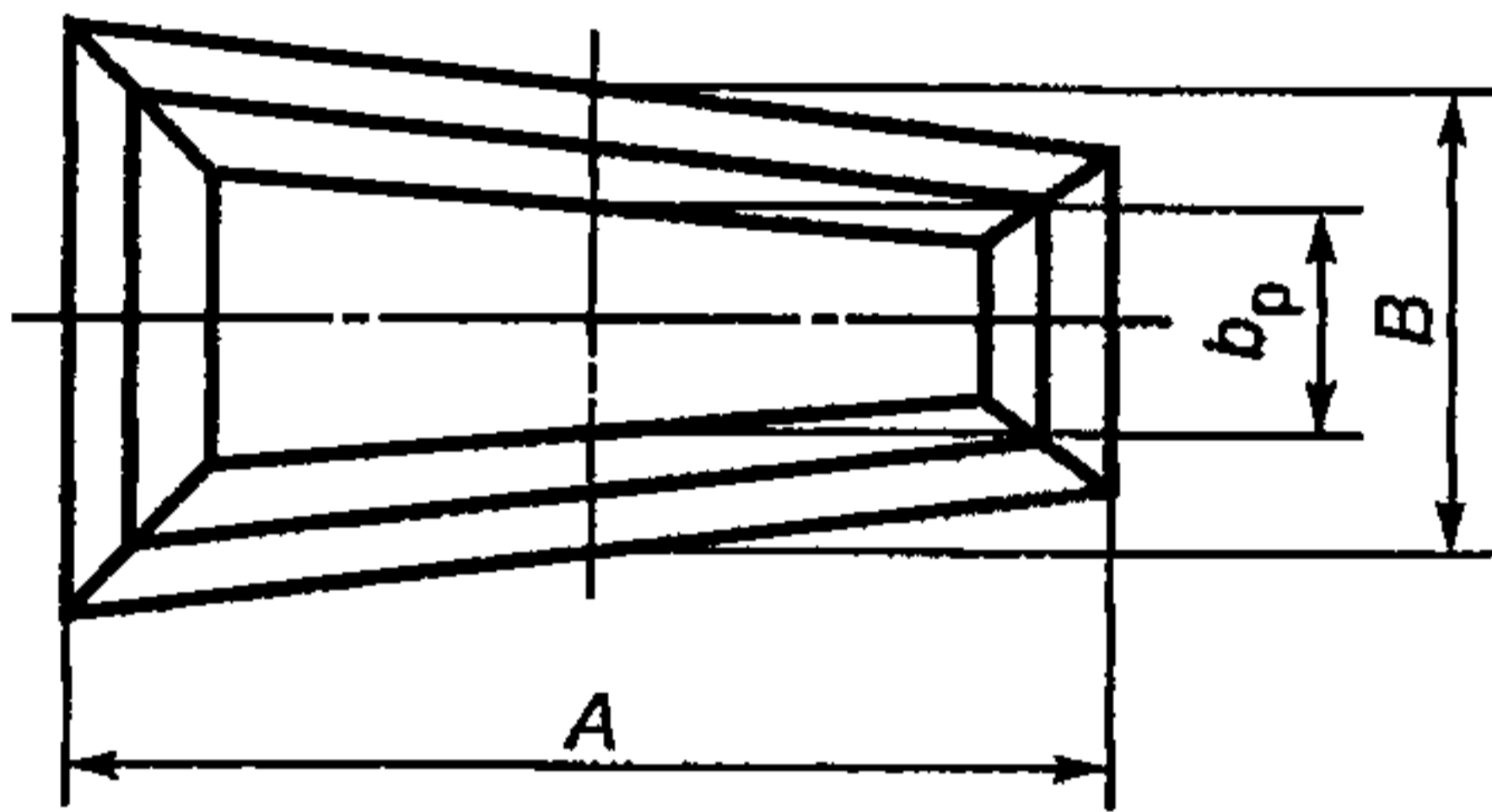
A — длина;
 B — ширина;
 b_p — размер площадки

Рисунок В.5



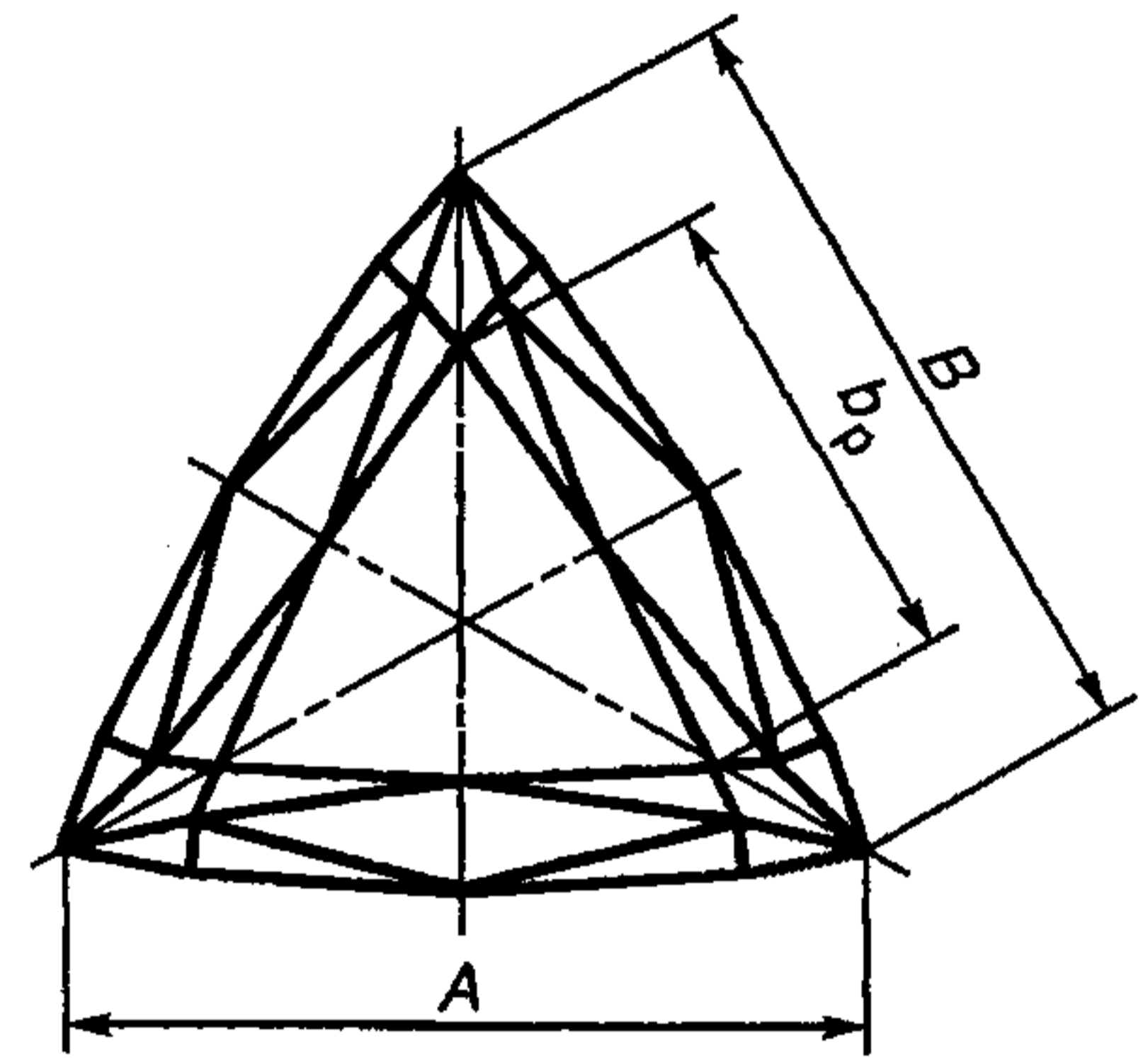
A — длина;
 B — ширина;
 b_p — размер площадки

Рисунок В.6



A — длина;
 B — ширина;
 b_p — размер площадки

Рисунок В.7



A — длина;
 B — ширина;
 b_p — размер площадки

Рисунок В.8

Приложение Г
(обязательное)

Технические требования к параметрам качества огранки бриллиантов

Т а б л и ц а Г.1 — Технические требования к параметрам качества огранки круглых бриллиантов

Параметр качества огранки	Масса, кар	Группа огранки			
		А	Б	В	Г
Диаметр, мм	Для любой массы	Значения измерений	Значения измерений	Значения измерений	Значения измерений
Угол наклона граней короны α	До 0,29 включ. От 0,30 до 0,99 включ. 1,00 и св.	30°—35° 32°—36°	30°—38°	29°—40° (отражения шипа в основных гранях короны)	Примечание 1
Угол наклона граней павильона β	Для любой массы	40°—42°	39°—42°	39°—43°	Примечание 1
Размер площадки b_p , % диаметра бриллианта	До 0,29 включ. От 0,30 до 0,99 включ. 1,00 и св.	55—65 55—63	54—66	53—68	Примечание 1
Общая высота H , % диаметра бриллианта	До 0,29 включ. От 0,30 до 0,99 включ. 1,00 и св.	57—64 58—63	56—65	55—68	Примечание 1
Высота короны h_v , % диаметра бриллианта	До 0,29 включ. От 0,30 до 0,99 включ. 1,00 и св.	11—15 12—15	10—16 11—16	9—17	Примечание 1
Высота рундиста в углах h'_r , % диаметра бриллианта	До 0,29 включ. От 0,30 до 0,99 включ. 1,00 и св.	2—5 1,5—5	1—6	1—7	Примечание 1
Высота рундиста под клиньями h_r , % диаметра бриллианта	До 0,29 включ. От 0,30 до 0,99 включ. 1,00 и св.	1,5—3 0,7—2,5	0,7—5,0	0,5—6,0	Примечание 1

Продолжение таблицы Г.1

Параметр качества огранки	Масса, кар	Группа огранки					
		А	Б	В	Г		
Пропорции	Глубина павильона h_n , % диаметра бриллианта	42—45	41—46		Примечание 1		
	Высота верхних клиньев короны в профиле, % высоты короны	40—50	Менее 40 и более 50		Примечание 1		
	Высота клиньев павильона в профиле, % глубины павильона	75—90	Менее 75 и более 90		Примечание 1		
	Размер калетты b_k , % диаметра бриллианта	До 0,29 включ.	До 2 включ.	Св. 2 до 3 включ.	Св. 3 до 5 включ.	Примечание 1	
		От 0,30 до 0,99 включ. 1,00 и св.	До 1 включ.	Св. 1 до 2 включ.	Св. 2 до 5 включ.		
	Просматриваемость рундиста через корону (определяется визуально)	Для любой массы	Отсутствует или с трудом видимый	Видимый	Хорошо видимый	Примечание 1	
	Симметрия	Смещение от оси симметрии бриллианта калетты и центра площадки, % диаметра бриллианта	До 0,29 включ.	Отсутствует или с трудом видимое (до 1,5 включ.)	Видимое (св. 1,5 до 2,0 включ.)	Примечание 1	
			От 0,30 до 0,99 включ. 1,00 и св.	Отсутствует или с трудом видимое (до 0,5 включ.)	Видимое (св. 0,5 до 1,5 включ.)		
		Некруглость (овальность, отклонение формы рундиста от формы павильонного круга), мм	До 0,29 включ.	Отсутствует или с трудом видимая (до 0,06 включ.)	Видимая (св. 0,06 до 0,08 включ.)	Хорошо видимая (св. 0,08 до 0,13 включ.)	Примечание 1
			От 0,30 до 0,99 включ. 1,00 и св.	Отсутствует или с трудом видимая (до 0,08 включ.)	Видимая (св. 0,08 до 0,13 включ.)	Хорошо видимая (св. 0,13 до 0,15 включ.)	

Параметр качества огранки	Масса, кар	Группа огранки				
		А	Б	В		
Симметрия	Для любой массы	До 1° включ.	Св. 1° до 2° включ.	Св. 2° до 3° включ.	Примечание 1	
	Для любой массы	Отсутствует или с трудом видимая	Видимая	Хорошо видимая	Примечание 1	
	Для любой массы	Отсутствует (до 25-включ.)	Видимая (св. 25 до 30 включ.)	Хорошо видимая (св. 30 до 50 включ.)	Примечание 1	
	Для любой массы	Отсутствует или с трудом видимое	Видимое	Хорошо видимое	Примечание 1	
	Для любой массы	Отсутствует или с трудом видимое (1—2 ребра или узла смещены до 10 включ.)	Видимое (1—2 ребра или узла смещены св. 10 до 20 включ.)	Хорошо видимое (ребра или узлы смещены до 20 включ.)	Примечание 1	
	Для любой массы	Допускается не более 4 найфов или доп. на гранях павильона, невидимых со стороны короны	Допускается более 4 найфов или доп. на гранях павильона, видимых через корону, или не более 4 найфов или доп. на гранях павильона, видимых в виде полоски	Допускаются большие найфы или доп. на гранях павильона, хорошо видимые через корону, но не искажающие форму бриллианта; небольшие найфы или доп. на короне	Примечание 1	
	Для любой массы	Отсутствует или с трудом видимое (1—2 грани или клина слегка искажены)	Видимое (более 2 грани или клин искажены)	Хорошо видимое (грани заметно искажены)	Примечание 1	
	Разность углов наклона граней короны и павильона α и β к плоскости рундиста					
	Непараллельность площадки и плоскости рундиста (определяется визуально)					
	Неравномерность рундиста, % максимальной высоты рундиста					
Искривление рундиста (определяется визуально)						
Смещение ребер и узлов короны относительно ребер и узлов павильона, % ширины нижнего клина короны						
Количество найфов и дополнительных граней, их просматриваемость						
Различие по форме и размеру симметрично расположенных граней и клиньев						

Окончание таблицы Г.1

Параметр качества огранки	Масса, кар	Группа огранки			
		А	Б	В	Г
Симметрия	Отклонение формы плоскости от формы правильного восьмиугольника (искажение формы площади) (определяется визуально)	Отсутствует или с трудом видимое	Видимое	Хорошо видимое	Примечание 1
	Несведение граней и клиньев в узел (определяется визуально)	Отсутствует или с трудом видимое (1—2 грани не сведены в узел)	Видимое (более 2 граней не сведены в узел)	Хорошо видимое (более 2 граней не сведены в узел)	Примечание 1
Поверхность	Дефекты полировки (следы обработки)	Отсутствуют или с трудом видимые	Видимые	Хорошо видимые	Примечание 1

П р и м е ч а н и я

- 1 Бриллианты, ограненные по параметрам качества огранки, отличающимся от параметров качества огранки групп А, Б, В, следует относить к группе Г.
- 2 На поверхности бриллианта, независимо от их расположения, по степени проявления — видимые, а на поверхности бриллиантов группы В по степени проявления — легко и хорошо видимые.
- 3 Наличие внешних дефектов на бриллиантах любой массы всех групп огранки следует классифицировать в соответствии с требованиями к дефектам полировки.
- 4 Поверхность рундиста бриллиантов групп А и Б должна быть на всем протяжении чистой, гладкой и однородной. На поверхности рундиста бриллиантов групп А и Б допускаются мелкие найфы. Количество таких найфов должно быть не более четырех. На поверхности рундиста бриллиантов группы В допускаются незначительные и небольшие найфы количеством более четырех. Допускается полирование и фацетирование рундиста.
- 5 Технические требования к параметрам огранки бриллиантов могут изменяться в зависимости от классификационных характеристик бриллиантов, что должно быть отражено в нормативных документах организаций.

Т а б л и ц а Г.2 — Технические требования к параметрам качества огранки фантазийных бриллиантов

Параметр качества огранки	Масса, кар	Группа огранки		
		А	Б	В
Геометрические параметры	Для любой массы	Требования к геометрическим параметрам для каждого вида бриллиантов фантазийных форм огранки определяются нормативными документами организаций		
Пропорции	Для любой массы	Требования к пропорциям для каждого вида бриллиантов фантазийных форм огранки определяются нормативными документами организаций		
	Для любой массы	Отсутствует или с трудом видимое	Видимое	Хорошо видимое
Симметрия	Для любой массы	Отсутствует или с трудом видимое	Видимое	Хорошо видимое
	Для любой массы	До 1,5 включ.	Св. 1,5 до 2,0 включ.	Св. 2,0 до 2,5 включ.
Симметрия	От 0,30 до 0,99 включ.	До 1,5 включ.		Св. 1,5 до 2,0 включ.
	1,00 и св.	До 0,5 включ.	Св. 0,5 до 1,5 включ.	Св. 1,5 до 2,0 включ.
Симметрия	Для любой массы	Отсутствует или с трудом видимая	Видимая	Хорошо видимая
	Для любой массы	Отсутствует или с трудом видимая (до 25 включ.)	Видимая (до 30 включ.)	Хорошо видимая (до 50 включ.)
Симметрия	Для любой массы	Отсутствует или с трудом видимая (1—2 грани смещены до 10 включ.)	Видимое (1—2 грани смещены до 20 включ.)	Хорошо видимое (более 2 граней смещены до 20 включ.)
	Для любой массы	Отсутствует или с трудом видимая (1—2 грани смещены до 10 включ.)	Видимое (1—2 грани смещены до 20 включ.)	Хорошо видимое (более 2 граней смещены до 20 включ.)

Продолжение таблицы Г.2

Параметр качества огранки	Масса, кар	Группа огранки			Г	
		А	Б	В		
Симметрия	Для любой массы	Допускается не более 4 найфов или дополнительных граней на гранях павильона, невидимых со стороны короны	Допускается более 4 найфов или дополнительных граней на гранях павильона, невидимых через корону, или не более 4 найфов или дополнительных граней на гранях павильона, видимых через корону в виде полоски	Допускаются большие найфы или дополнительные грани, хорошо видимые через корону, но не искажающие форму бриллианта; небольшие найфы или дополнительные грани на короне	Примечание 1	
		Отсутствует или с трудом видимое (1—2 грани или клинья слегка искажены)	Видимое (более 2 граней или клиньев искажены)	Хорошо видимое (грани заметно искажены)		Примечание 1
	Для любой массы	Отсутствует или с трудом видимое	Видимое	Хорошо видимое	Примечание 1	
	Для любой массы	Отсутствует или с трудом видимое (1—2 грани не сведены в узел)	Видимое (более 2 граней не сведены в узел)	Хорошо видимое (более 2 граней не сведены в узел)		Примечание 1
	Для любой массы	Отсутствует или с трудом видимая	Видимая	Хорошо видимая	Примечание 1	
	Для любой массы	Отсутствует или с трудом видимая	Видимая	Хорошо видимая		Примечание 1
	Для любой массы	Отсутствуют или с трудом видимые	Видимые	Хорошо видимые	Примечание 1	
	Полировка	Для любой массы	Отсутствуют или с трудом видимые	Видимые		Хорошо видимые
	Дефекты полировки (следы обработки)	Для любой массы	Отсутствуют или с трудом видимые	Видимые	Хорошо видимые	Примечание 1

Окончание таблицы Г.2

П р и м е ч а н и я

- 1 Бриллианты, ограненные по параметрам качества огранки, отличающимся от параметров качества огранки групп А, Б, В, следует относить к группе Г.
- 2 На поверхности бриллиантов групп А и Б, при наличии в них внутренних (природных) дефектов, допускаются следы этих дефектов, входящих с поверхности в глубь бриллианта, независимо от их расположения, по степени проявления — видимые, а на поверхности бриллиантов группы В по степени проявления — легко и хорошо видимые.
- 3 Наличие внешних дефектов на бриллиантах любой массы всех групп огранки следует классифицировать в соответствии с требованиями к дефектам полировки.
- 4 Поверхность рундиста бриллиантов групп А и Б должна быть на всем протяжении чистой, гладкой и однородной. На поверхности рундиста бриллиантов групп А и Б допускаются мелкие найфы. Количество таких найфов должно быть не более четырех. На поверхности рундиста бриллиантов группы В допускаются незначительные и небольшие найфы количеством более четырех. Допускается полирование и фацетирование рундиста.
- 5 Технические требования к параметрам огранки бриллиантов могут изменяться в зависимости от классификационных характеристик бриллиантов, что должно быть отражено в нормативных документах организаций.

**Приложение Д
(рекомендуемое)**

Методы идентификации бриллиантов

Д.1 Общие положения

Д.1.1 В основе методов идентификации использованы различия между физическими свойствами алмаза и других материалов, используемых для изготовлений имитаций бриллиантов.

Используются различия материалов по:

- теплопроводности;
- плотности;
- электропроводности;
- коэффициенту отражения;
- фотолюминесценции;
- двулучепреломлению.

Д.1.2 Испытуемые образцы предварительно разделяют на три группы по массе, кар:

- св. 0,08 включ.;
- от 0,8 до 0,01 включ.;
- менее 0,01.

П р и м е ч а н и е — Набор методов идентификации для каждой группы различен вследствие разной чувствительности отдельных методов по каждому физическому свойству.

Д.1.3 Перед началом испытаний необходимо убедиться, что испытуемые образцы не имеют поверхностных покрытий.

Д.1.4 Подготовка к контролю

Д.1.4.1 Испытуемые образцы должны быть чистыми, что достигается промывкой их в этиловом ректифицированном спирте по ГОСТ 18300.

Д.1.5 При наличии соответствующей документации, подтверждающей происхождение алмазного сырья, из которого были изготовлены бриллианты, их идентификацию не проводят.

Д.2 Проведение контроля

Д.2.1 Схема проведения идентификации для каждой из трех групп представлена на рисунке Д.1.

Д.2.2 Метод определения имитаций бриллианта по теплопроводности испытуемого образца

Д.2.2.1 Сущность метода

Сущность метода заключается в определении скорости изменения температуры щупа тестера при контакте с камнем.

Д.2.2.2 Отбор образцов

Для испытаний используют образцы массой более 0,01 кар.

Д.2.2.3 Аппаратура и материалы

Для проведения испытаний применяют зондовые тестеры теплопроводности бриллиантов типа: «PRESIDIUM DUOTESTER», «КЛ-1202», «PDT», «PRM», «GEM TESTER» или «РМuТ».

Д.2.2.4 Проведение контроля

Д.2.2.4.1 Термотестер включают и настраивают (откалибровывают) в соответствии с прилагаемой к нему инструкцией.

Д.2.2.4.2 Зонд тестера в соответствии с прилагаемой к нему инструкцией прижимают к площадке испытуемого образца.

Д.2.2.4.3 Следует проследить за отклонением стрелки или показаниями индикатора тестера.

Д.2.2.4.4 Если испытуемый образец достаточно крупный, процедуру измерений проводят и на больших гранях нижней части образца.

Д.2.2.5 Обработка результатов

Д.2.2.5.1 Если стрелка или индикатор тестера указывает, что одна из частей испытуемого образца не соответствует теплопроводности алмаза или их теплопроводности сильно различаются, необходимо провести проверку, не является ли образец составным, с помощью методов определения имитаций бриллианта в поляризованном свете (Д.2.6) и определения имитаций алмаза по фотолюминесценции (Д.2.7).

Д.2.2.5.2 Если стрелка или индикатор в обоих измерениях указывает, что теплопроводность соответствует алмазу, то следует перейти к тесту на муассонит, т. к. его теплопроводность почти совпадает с теплопроводностью некоторых алмазов:

- если испытуемый образец имеет массу более 0,08 кар, тестируют методом гидростатического взвешивания (Д.2.5);

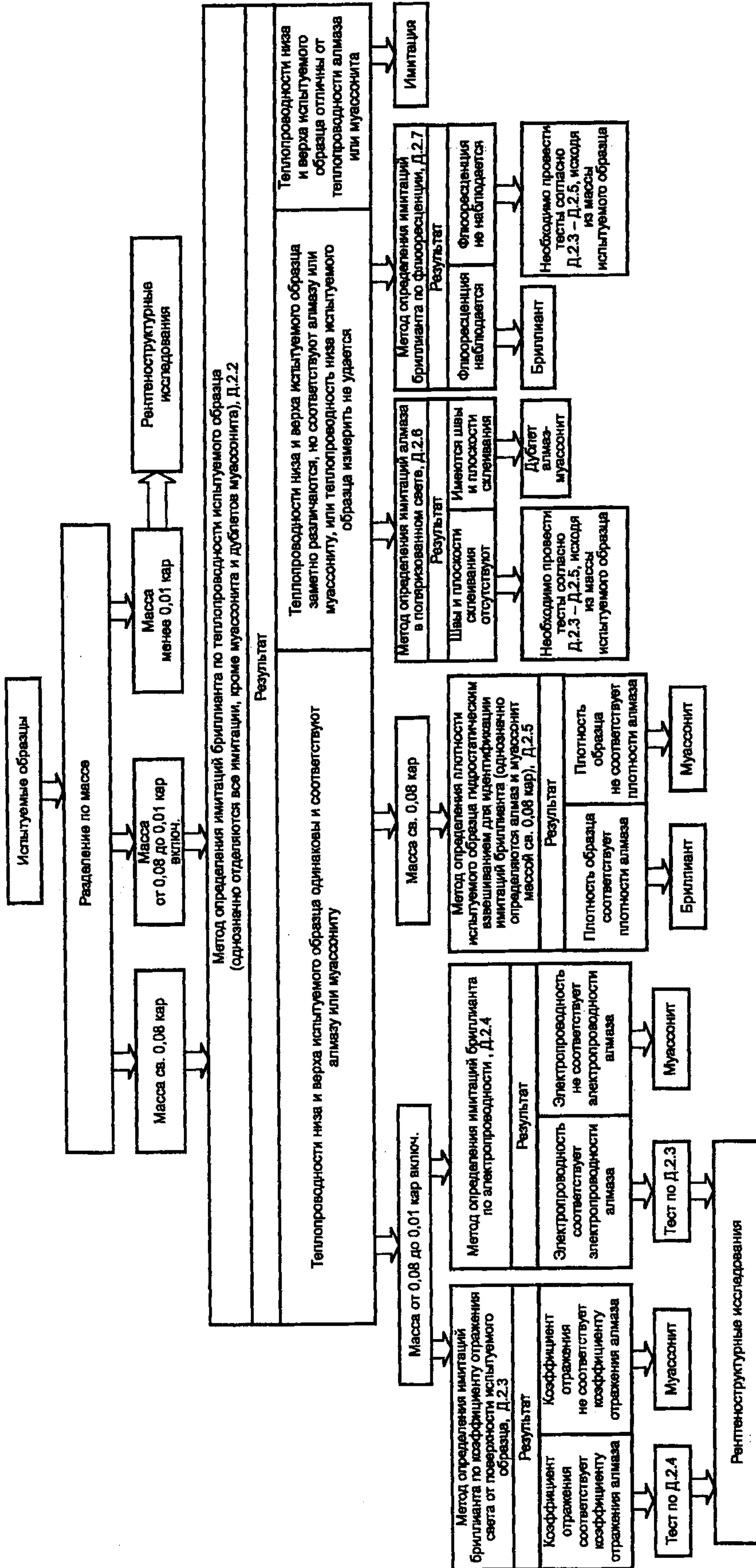


Рисунок Д.1 — Схема проведения идентификации бриллиантов

- если испытуемый образец имеет плоские хорошо отполированные поверхности, тестируют на муассонит методом измерения коэффициента отражения света от поверхности образца (Д.2.3);

- если испытуемый образец не имеет плоских хорошо отполированных поверхностей, то дальнейшее тестирование на муассонит может быть проведено методом определения электропроводности (для образцов массой более 0,01 кар) (Д.2.4).

Д.2.3 Метод определения имитаций бриллианта по коэффициенту отражения света от поверхности испытуемого образца

Д.2.3.1 Сущность метода

Сущность метода заключается в определении коэффициента отражения света от поверхности испытуемого образца.

Д.2.3.2 Отбор образцов

Для испытаний используют образцы массой от 0,08 до 0,01 кар, теплопроводность низа и верха которых одинаковы и соответствуют алмазу или муассониту.

Д.2.3.3 Аппаратура и материалы

Для проведения испытаний применяют тестеры для определения коэффициента отражения типа «PRESIDIUM DUOTESTER», «PDT» или «PRM».

Д.2.3.4 Проведение контроля

Д.2.3.4.1 Тестер включают, настраивают и калибруют в соответствии с прилагаемой к нему инструкцией.

Д.2.3.4.2 Испытуемый образец и измерительную площадку тщательно очищают и протирают спиртом.

Д.2.3.4.3 Устанавливают испытуемый образец полированной гранью на измерительную площадку прибора и накрывают его светозащитным колпачком в соответствии с прилагаемой к прибору инструкцией.

Д.2.3.4.4 Нажимают кнопку «Дисплей» и считывают показания индикатора тестера.

Д.2.3.4.5 Сравнивают показания индикатора с данными таблицы на корпусе прибора и определяют, соответствуют ли они коэффициенту отражения алмаза или другого минерала (материала).

Д.2.3.4.6 Повторяют процедуру измерений, немного сместив испытуемый образец с центра площадки.

Д.2.3.5 Обработка результатов

При интерпретации результатов необходимо учитывать, что измерение коэффициента отражения происходит на тонком поверхностном слое и поэтому в случае наличия на испытуемом образце пленочных покрытий будет определен показатель отражения покрытия, а не испытуемого образца.

Д.2.4 Метод определения имитаций бриллианта по электропроводности

Д.2.4.1 Сущность метода

Сущность метода заключается в определении электрического сопротивления испытуемого образца.

Д.2.4.2 Отбор образцов

Для испытаний используют образцы массой от 0,08 до 0,01 кар, теплопроводность низа и верха которых одинаковы и соответствуют алмазу или муассониту.

Д.2.4.3 Аппаратура и материалы

Для проведения измерений применяют зондовые тестеры для оценки электрических свойств камней типа: «КЛ-1202», «GEM TESTER», «PMT» или PMTII.

Д.2.4.4 Проведение контроля

Д.2.4.4.1 Тестер включают и настраивают (откалибровывают) в соответствии с прилагаемой к нему инструкцией.

Д.2.4.4.2 Зонд тестера в соответствии с прилагаемой к нему инструкцией прижимают к площадке испытуемого образца.

Д.2.4.4.3 Следят за отклонением стрелки или показаниями индикатора тестера.

Д.2.4.4.4 Если испытуемый образец достаточно крупный, процедуру измерений проводят и на больших гранях нижней части образца.

Д.2.4.5 Обработка результатов

Д.2.4.5.1 Если стрелка или индикатор тестера указывает, что одна из частей испытуемого образца не соответствует электропроводности алмаза или их электропроводности сильно различаются, необходимо провести проверку, не является ли испытуемый образец составным, методами определения имитаций алмаза в поляризованном свете (Д.2.6) и определения алмаза по фотолюминесценции (Д.2.7).

Д.2.4.5.2 Если стрелка или индикатор при обоих измерениях указывает, что электропроводность всех частей испытуемого образца соответствует алмазу, то испытуемый образец следует направить на следующий этап идентификации по коэффициенту отражения света от поверхности испытуемого образца (Д.2.3).

Д.2.5 Метод определения плотности испытуемого образца гидростатическим взвешиванием для идентификации имитаций бриллианта

Д.2.5.1 Сущность метода

Д.2.5.1.1 Сущность метода заключается в определении объема испытуемого образца на основе закона Архимеда путем его двукратного взвешивания на воздухе и в жидкости с известной плотностью.

Д.2.5.2 Отбор образцов

Д.2.5.2.2 Для испытаний используют бриллианты массой 0,08 кар и выше, теплопроводность низа и верха которых одинаковы и соответствуют алмазу или муассониту.

Д.2.5.3 Аппаратура и материалы

Д.2.5.3.1 Для проведения испытаний применяют:

- весы по ГОСТ 24104, оснащенные двумя расположенными друг над другом чашками для образца; верхней — сплошной, для взвешивания на воздухе;

нижней — сетчатой, погруженной в сосуд с дистиллированной водой, для взвешивания испытуемого образца в жидкости;

- набор гирь по ГОСТ 7328;

- воду дистиллированную по ГОСТ 6709;

- термометр метеорологический стеклянный по ГОСТ 112.

Д.2.5.4 Проведение контроля

Д.2.5.4.1 Испытуемый образец помещают на верхнюю чашку весов и проводят взвешивание на воздухе с точностью до 0,0001 г.

Д.2.5.4.2 Испытуемый образец перемещают в воду на нижнюю чашку весов, избегая при этом образования налипших пузырьков воздуха на поверхности образца и нижней чашки.

Д.2.5.4.3 Проводят взвешивание испытуемого образца в воде с точностью 0,0001 г.

Д.2.5.5 Обработка результатов

Д.2.5.5.1 Плотность испытуемого образца рассчитывают по формуле

$$X = M_1 \rho_w / (M_1 - M_2), \quad (\text{Д.1})$$

где M_1 — масса испытуемого образца на воздухе, г;

M_2 — масса испытуемого образца в воде, г;

ρ_w — плотность воды при температуре измерений.

Д.2.5.5.2 Ошибка измерений при массе испытуемого образца более 0,08 кар — менее 3,8 % (0,13 г/см³).

Д.2.6 Метод определения имитаций алмаза в поляризованном свете**Д.2.6.1 Сущность метода**

Метод основан на визуальном анализе картин двулучепреломления при просмотре испытуемого образца в поляризованном свете.

Д.2.6.2 Отбор образцов

Для испытаний используют образцы массой более 0,01 кар, теплопроводности низа и верха которых заметно различаются, но соответствуют алмазу или муассониту, или образцы, теплопроводность низа которых измерить не удается.

Д.2.6.3 Аппаратура и материалы

Д.2.6.3.1 Для проведения испытаний применяют:

- оптический длиннофокусный микроскоп просвечивающего типа, оснащенный поляризатором света и вращающимся предметным столиком;

- спирт этиловый ректификованный технический по ГОСТ 18300.

Д.2.6.4 Проведение контроля

Д.2.6.4.1 Наблюдая в окуляр микроскопа, юстировочными винтами совмещают ось вращения предметного столика с оптической осью микроскопа.

Д.2.6.4.2 Испытуемый образец тщательно очищают и протирают спиртом.

Д.2.6.4.3 Устанавливают испытуемый образец на ось вращения предметного столика микроскопа.

Д.2.6.4.4 Наблюдая в окуляр микроскопа, вращением поляризаторов добиваются максимального погасания света.

Д.2.6.4.5 Вращая предметный столик, просматривают интерференционные картины внутри испытуемого образца.

Д.2.6.4.6 Изменяют положение испытуемого образца относительно оптической оси микроскопа и повторяют просмотр.

Д.2.6.5 Обработка результатов

Д.2.6.5.1 При интерпретации результатов необходимо учитывать, что интерференционные полосы сгущаются и деформируются вблизи различных концентраторов напряжений: швов, включений, трещин и т. д. Используя это, необходимо убедиться, что внутри испытуемого образца отсутствуют швы и плоскости склеивания.

Д.2.6.5.2 В случае отсутствия швов и плоскостей склеивания необходимо провести дополнительные испытания согласно Д.2.3 — Д.2.5, исходя из массы испытуемого образца.

Д.2.6.5.3 Если в испытуемом образце имеются швы и плоскости склеивания, испытуемый образец является дублетом алмаз-муассонит.

Д.2.7 Метод определения имитаций алмаза по фотолюминесценции**Д.2.7.1 Сущность метода**

Д.2.7.1.1 Сущность метода заключается в возбуждении фотолюминесценции (флюоресценции) бриллианта излучением ультрафиолетового (УФ) источника света.

Д.2.7.1.2 Наблюдение проводят визуально или с лупой при увеличении 2^x — 10^x .

Д.2.7.2 Отбор образцов

Д.2.7.2.1 Для испытаний используют образцы массой более 0,01 кар, теплопроводности низа и верха которых заметно различаются, но соответствуют алмазу или муассониту, или образцы, теплопроводность низа которых измерить не удастся, а также образцы массой менее 0,01 кар.

Д.2.7.3 Аппаратура и материалы

Д.2.7.3.1 Для проведения контроля используют:

- настольный источник УФ света с длинами волн ~ 365 нм (длинноволновое излучение $< W$) и ~ 254 нм (коротковолновое излучение SW) мощностью 8 Вт каждый;
- приборы (рекомендуемые) КЗ-22 фирмы VILDIS; UVTOP-BL-TO39 255 нм (Австрия); ртутные лампы ПРК-4 или СВДШ-150, снабженные светофильтрами УФС-2 и Hg365;
- лупу от 2^x до 10^x увеличения по ГОСТ 25706;
- пинцет ювелирной фирмы RUBIN&SON.

Д.2.7.4 Проведение контроля

Д.2.7.4.1 Прибор (лампу) включают в соответствии с прилагаемой инструкцией.

Д.2.7.4.2 С помощью пинцета исследуемый образец размещают на рабочей поверхности прибора (лампы).

Д.2.7.4.3 Устанавливают наличие свечения исследуемого образца.

Д.2.7.5 Обработка результатов

Д.2.7.5.1 Свечение присутствует — исследуемый образец является бриллиантом.

Д.2.7.5.2 Свечение отсутствует или заметно различается в нижней и верхней частях испытуемого образца — необходимо проведение дополнительных испытаний согласно Д.2.3 — Д.2.5 или специальных методов исследований, исходя из массы испытуемого образца.

Примечания

1 Группа испытуемых образцов массой менее 0,10 кар ограничено доступна только фотолюминесцентному анализу и для однозначной идентификации имитаций необходимы специальные методы исследований.

2 Наличие на испытуемых образцах пленочных покрытий радикально искажает результаты измерений коэффициента отражения и электропроводности, поэтому тесты по плотности и теплопроводности не дают однозначного ответа — необходимы специальные методы исследований.

3 В случае неразрешимых сомнений испытуемые образцы любого размера могут быть подвергнуты специальным рентгеновским дифракционным исследованиям, результаты которых однозначны.

Приложение Е
(рекомендуемое)

Требования к образцам бриллиантов по цвету

- Е.1 Образцы бриллиантов по цвету должны быть представлены бриллиантами круглой формы.
- Е.2 Цвет должен быть равномерно распределен в объеме образца по цвету.
- Е.3 Образцы бриллиантов по цвету не должны иметь поверхностных и внутренних дефектов, оказывающих влияние на цвет.
- Е.4 Образцы бриллиантов по цвету не должны иметь или иметь слабую флюоресценцию.
- Е.5 Образцы бриллиантов по цвету должны быть огранены по параметрам группы А.
- Е.6 Образцы бриллиантов по цвету должны иметь матовый (ободренный) рундист.
- Е.7 Образцы бриллиантов по цвету комплектуются в наборы.
 - Е.7.1 Набор образцов бриллиантов по цвету для мелких бриллиантов должен состоять из 5 образцов мелких бриллиантов массой не менее 0,10 кар групп цвета: 1, 2, 3, 4, 6, каждый из которых характеризует нижнюю границу группы цвета (6.2.5).
 - Е.7.2 Набор образцов бриллиантов по цвету для средних и крупных бриллиантов должен состоять из 16 образцов средних или крупных бриллиантов следующих групп цвета: 1, 2, 3, 4, 5, 6, 6-1, 7, 8-1, 8-2, 8-3, 8-4, 8-5, 9-1, 9-2, 9-3, каждый из которых характеризует нижнюю границу группы цвета (6.2.5). Образцы бриллиантов по цвету в наборе должны быть одной размерно-весовой подгруппы массы.
- Е.8 Образцы бриллиантов по цвету должны иметь маркировку, позволяющую отличить их от других бриллиантов.
- Е.9 Наборы образцов бриллиантов по цвету должны быть утверждены в установленном порядке.

Библиография

- [1] Классификатор Алмазы природные
К47-01—92

Ключевые слова: бриллианты, технические требования, классификация

Редактор *Л.И. Нахимова*
Технический редактор *В.Н. Прусакова*
Корректор *Е.Д. Дульнева*
Компьютерная верстка *И.А. Налейкиной*

Сдано в набор 04.06.2008. Подписано в печать 09.07.2008. Формат 60 × 84 $\frac{1}{8}$. Бумага офсетная. Гарнитура Ариал.
Печать офсетная. Усл. печ. л. 4,65. Уч.-изд. л. 3,67. Тираж 186 экз. Зак. 869.

ФГУП «СТАНДАРТИНФОРМ», 123995 Москва, Гранатный пер., 4.
www.gostinfo.ru info@gostinfo.ru

Набрано во ФГУП «СТАНДАРТИНФОРМ» на ПЭВМ.

Отпечатано в филиале ФГУП «СТАНДАРТИНФОРМ» — тип. «Московский печатник», 105062 Москва, Лялин пер., 6.