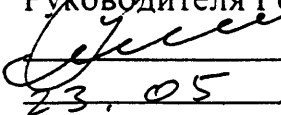


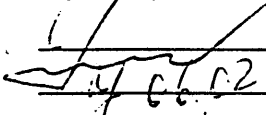
СОГЛАСОВАНО

Первый заместитель
Руководителя Гохрана России


А.Н.Кутепов
23.05 2002г.



Генеральный директор
ГУПВО «Алмазювелирэкспорт»

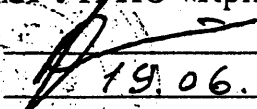

Р.М.Усманов
24.06.02 2002г.

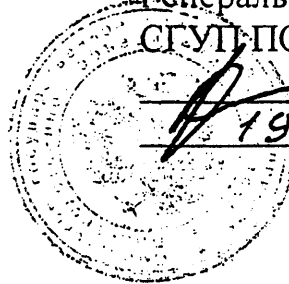


УТВЕРЖДАЮ

Президент ассоциации
российских производителей
бриллиантов,

Генеральный директор
СГУП ПО «Кристалл»


Ю.Н.Ребрик
19.06. 2002г.



БРИЛЛИАНТЫ.

Технические требования.

Классификация.

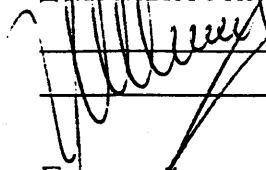
Технические условия 117-4.2099-2002

(взамен ТУ 25-07.1319-77)

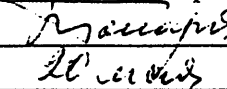
Дата введения 01.08.2002

СОГЛАСОВАНО

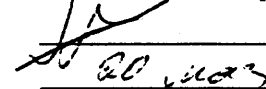
Директор по внешнеэкономической
деятельности СГУП ПО «Кристалл»


М.А.Шкадов
2002г.

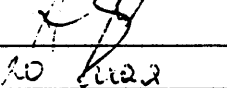
Главный специалист
СГУП ПО «Кристалл»


А.М.Бочаров
2002г.

Главный технолог
СГУП ПО «Кристалл»


В.Э.Астапович
20 мая 2002г.

Ведущий менеджер отдела
главного технолога


А.В. Турновский
20 мая 2002г.

ГОДА. И ДАТА
ГОДА. И ДАТА
ГОДА. И ДАТА
ГОДА. И ДАТА
ГОДА. И ДАТА

Настоящие технические условия распространяются на бриллианты, используемые при изготовлении ювелирных изделий, а также на незакрепленные бриллианты, реализуемые на внутреннем и внешнем рынках, устанавливая технические требования к бриллиантам, их классификацию и термины.

Технические условия (ТУ) могут быть базовым техническим документом для разработки прейскуранта цен на бриллианты и разработки стандартов предприятий на бриллианты, изготавливаемые по требованиям покупателей.

1. Технические требования

1.1 Бриллианты должны соответствовать требованиям настоящих технических условий, стандартов предприятий и контрактов между поставщиками бриллиантов и покупателями.

1.2 Формы и параметры огранки приведены в приложениях Г, Д, Е, Ж, И, К, Л, М, Н, О, П, Р, С, Т.

1.3 Настоящие ТУ применяются для бриллиантов, не подвергавшихся внешним воздействиям с целью изменения их цвета или чистоты.

2. Классификация бриллиантов

2.1 Классификационными признаками бриллианта являются:

- форма огранки;
- размерно-весовая группа;
- группа чистоты;

ТУ 117-4.2099-2002

| Изм | Лист | № докум. | Подп. | Дата | БРИЛЛИАНТЫ. Технические требования. Классификация. | Лит. | Лист | Листов |
|----------|------|------------|-------------|----------|--|--------------------|------|--------|
| Разраб. | | Турновский | <i>А.Т.</i> | 17.05.02 | | А | 2 | 39 |
| Пров | | Симоненков | <i>С.С.</i> | 17.05.02 | | | | |
| Н.контр. | | Голубева | <i>Г.Г.</i> | 17.05.02 | | | | |
| Утв. | | Романков | <i>Р.Р.</i> | 17.05.02 | | | | |
| | | | | | | СГУП ПО «Кристалл» | | |

117-4.2099-2002
 ТУ 117-4.2099-2002
 ТУ 117-4.2099-2002
 ТУ 117-4.2099-2002

- группа цвета;
- качество огранки (геометрические параметры, симметрия, полировка).

2.2 Классификация бриллиантов по форме

2.2.1 По форме бриллианты подразделяются на:

- круглые (бриллиантовая огранка);
- фантазийные (бриллиантовая огранка, ступенчатая огранка, смешанная огранка).

2.2.2 Допускается изготовление бриллиантов круглых и фантазийных форм с нетрадиционным количеством и местом расположения граней, а также бриллиантов с различным сочетанием бриллиантовой и ступенчатой форм огранки.

Примечания

1. Термины и условные обозначения, применяемые при определении элементов бриллианта приведены в приложении А.
2. Элементы бриллианта приведены в приложениях Б, В.

2.3 Классификация бриллиантов по размерно-весовым группам

2.3.1 По размерно-весовым группам бриллианты подразделяются на группы:

- мелкие (до 0,29 карат включительно);
- средние (от 0,30 до 0,99 карат включительно);
- крупные (от 1,00 карат и более).

ГОСТ Р ИСО 3081-2002/ГОСТ 3081-2002

| | | | | | | |
|-----|------|----------|-------|------|--------------------|------|
| | | | | | ТУ 117-4.2099-2002 | Лист |
| | | | | | | 3 |
| Изм | Лист | № докум. | Подп. | Дата | | |

2.4 Классификация бриллиантов по группам чистоты

2.4.1 Бриллианты классифицируются на группы чистоты в соответствии с таблицей 3.

Таблица 3 Шкала групп чистоты

| Характеристика групп чистоты | Группы чистоты бриллиантов | | |
|---|----------------------------|--------------------|-----------------------|
| | Кр-17 | До 0,29 карат вкл. | От 0,30 карат и более |
| Без дефектов | 1 | 1 | 1 |
| Имеющие дефекты: в центральной зоне одну светлую точку, различимую только при просмотре бриллианта с нижней его части; или в средней и периферийной зонах не более двух едва уловимых светлых точек или одной едва уловимой полосы | 2 | 2 | 2 |
| Имеющие дефекты: в любой зоне не более трех незначительных светлых точек; или в средней и периферийной зонах не более двух дефектов в виде незначительных темных точек или полосок | | 3 | 3 |
| Имеющие дефекты: в центральной зоне не более двух незначительных темных точек; или в любой зоне не более четырех небольших светлых точек, или не более двух полосок, или одной полоски и трех небольших светлых точек; или в периферийной зоне одну незначительную трещинку | | 4 | 4 |
| Имеющие дефекты: в центральной зоне одно небольшое светлое облачко или одну небольшую трещинку, или не более трех небольших темных точек; или в любой зоне не более шести дефектов в виде небольших светлых точек и полосок; или в средней и периферийной зонах не более трех незначительных трещинок | 3 | 4 | 5 |
| Имеющие дефекты: в любых зонах не более восьми мелких рассеянных светлых дефектов в виде точек, полосок, мелких трещинок, пузырьков, микрошвов и линий роста; или до пяти небольших темных точек; или одного незначительного графитового включения | | 5 | 6 |
| Имеющие дефекты: в любых зонах не более восьми мелких рассеянных дефектов (в том числе едва видимых невооруженным глазом) в виде точек, полосок, мелких трещин, облачков или одного небольшого графитового включения | | 5 | 7 |

Продолжение таблицы 3

| Характеристика групп чистоты | Группы чистоты бриллиантов | | |
|---|----------------------------|--------------------|-----------------------|
| | Кр-17 | До 0,29 карат вкл. | От 0,30 карат и более |
| Имеющие дефекты: в любых зонах не более двух небольших графитовых включений или не более двух небольших трещин; или одного небольшого облака в сочетании с графитовым включением; или несколько мелких трещин в сочетании с графитовым включением | 3 | 5 | 7а |
| Имеющие многочисленные дефекты: в любых зонах в виде различных включений и трещин, в том числе слабо видимых невооруженным глазом | 4 | 6 | 8 |
| Имеющие многочисленные дефекты: в любых зонах в виде различных включений, трещин или различных включений в сочетании с трещинами, в т.ч. видимых невооруженным глазом | | | 9 |
| Имеющие дефекты: в любых зонах различного вида, видимые невооруженным глазом и прозрачные для просмотра не менее 60% граней низа бриллианта | | 7 | 10 |
| Имеющие дефекты: в любых зонах различного вида, видимые невооруженным глазом и прозрачные для просмотра от 60% до 30% граней низа бриллианта | 5 | 8 | 11 |
| Имеющие дефекты: в любых зонах различного вида, видимые невооруженным глазом и прозрачные для просмотра менее 30% граней низа бриллианта | 6 | 9 | 12 |

2.4.2 В случае наличия дефектов, дающих отражение, за количество дефектов принимается количество действительных и отраженных дефектов, видимых при просмотре бриллианта с верхней его части, перпендикулярно площадке.

2.4.3 Бриллианты массой от 0,30 карат и более с дополнительной гранью или калеттой к первой группе чистоты отнесены быть не могут.

2.4.4 Бриллианты от 6,00 карат и более по группам чистоты классифицировать комиссионно.

2.5 Классификация бриллиантов по группам цвета

2.5.1 Бриллианты в зависимости от цвета и интенсивности окраски классифицируются на группы цвета в соответствии с таблицами 4, 5, 6.

Таблица 4 Шкала групп цвета бриллиантов формы огранки Кр-17

| Характеристика групп цвета | Группа цвета |
|--|--------------|
| Бесцветные | 1 |
| С незначительным оттенком желтизны и с небольшим оттенком желтого, зеленого, аквамаринowego и серого цвета, а также с незначительным коричневым нацветом | 2 |
| С ясно видимым желтым оттенком, желтые и с небольшим коричневым оттенком | 3 |
| Коричневые | 4 |

Таблица 5 Шкала групп цвета мелких бриллиантов круглой Кр-57 и фантазийных форм огранки

| Характеристика групп цвета | Группа цвета |
|--|--------------|
| Бесцветные | 1 |
| С незначительным оттенком | 2 |
| С небольшим желтоватым, аквамаринowym, зеленым, фиолетовым, серым и едва уловимым коричневым оттенком | 3 |
| С ясно видимым желтым, лимонным, зеленым, аквамаринowym, серым и со слабо уловимым коричневым оттенком | 4 |
| Желтые – с желтым, зеленым, лимонным цветом во всем бриллианте, а также желтые с незначительным коричневым или болотным оттенком | 5 |
| С видимым коричневым оттенком и серые | 6 |
| Коричневые и коричнево-желтые, черные | 7 |

Таблица 6 Шкала групп цвета средних и крупных бриллиантов

| Характеристика групп цвета | Группа цвета |
|---|--------------|
| Бесцветные высшие, а также с оттенком голубизны | 1 |
| Бесцветные | 2 |
| С едва уловимым оттенком | 3 |
| С незначительным оттенком желтизны | 4 |
| С небольшим желтоватым, зеленоватым, аквамаринowym, фиолетовым и серым оттенком, а также с незначительным коричневым нацветом | 5 |
| С видимым желтым, зеленым, аквамаринowym и серым оттенком | 6 |

Продолжение таблицы 6

| Характеристика групп цвета | Группа цвета |
|--|--------------|
| С видимым коричневым оттенком | 6-1 |
| С ясно видимым желтым, зеленым, лимонным, аквамариновым и серым оттенком | 7 |
| Очень слабо окрашенные желтые | 8-1 |
| Слабо окрашенные желтые | 8-2 |
| Легко окрашенные желтые | 8-3 |
| Светло-желтые | 8-4 |
| Желтые | 8-5 |
| Слабо окрашенные коричневые | 9-1 |
| Легко окрашенные коричневые | 9-2 |
| Коричневые | 9-3 |
| Темно-коричневые | 9-4 |

Примечания

1. Бриллианты, относящиеся к группам цвета "8-1" - "8-5", могут иметь незначительный серый или болотный оттенок ("грязно-желтый" цвет).

2. Бриллианты болотного цвета темнее бриллианта-образца цвета "8-4" следует относить к последней группе цвета "9-4".

3. Бриллианты серого цвета, в том числе из-за графитовых включений, темнее бриллианта-образца цвета "7", в зависимости от интенсивности следует относить к группам цвета "9-1"- "9-4".

4. Бриллианты уникальных цветов (голубого, розового, изумрудно-зеленого и других редко встречающихся цветов) классифицировать по первой группе цвета. Интенсивно окрашенные желтые бриллианты сравнивать со специально установленным бриллиантом-образцом желтого уникального цвета и классифицировать комиссионно.

5. Бриллианты коричневого цвета темнее или насыщеннее бриллианта-образца цвета "9-4" относить к коричневым уникальным цветам и классифицировать комиссионно.

6. Бриллианты от 6,00 карат и более классифицировать по группам цвета комиссионно.

ГОСТ Р ИСО 3109-2002
ГОСТ Р ИСО 3109-2002
ГОСТ Р ИСО 3109-2002
ГОСТ Р ИСО 3109-2002

2.6 Классификация бриллиантов по качеству огранки

2.6.1 В зависимости от геометрических параметров бриллианты подразделяются на группы «А», «Б», «В» и «Г».

Пример условного обозначения бриллианта круглого пятидесятигранного массой 0,51 карат 1 группы цвета и 3 группы чистоты, группы геометрических параметров – «А»:

Кр-57-0,51-1/3А

2.6.2 Бриллианты, изготовленные по геометрическим параметрам, не предусмотренным группами «А» и «Б», относить к дополнительным группам огранки «В» и «Г».

2.6.3 Бриллианты фантазийных форм огранки с нетрадиционным количеством и расположением граней относить к группе огранки «Б», а их стоимость определять комиссионно.

2.6.4 Бриллианты, имеющие открытые дефекты на поверхности, относить к группам огранки «Б», «В» и «Г» в зависимости от размера открытого дефекта. Допускается вместо указанных групп огранки вводить технологическую индексацию таких бриллиантов в зависимости от размера и месторасположения открытого дефекта на бриллианте, в соответствии с требованиями специальных стандартов предприятий.

2.6.5 Бриллианты круглой формы при просмотре их с верхней части перпендикулярно площадке должны иметь форму круга по всему периметру рундиста. Допускается некруглость в соответствии с таблицей 7.

Таблица 7 Допускаемая некруглость

| Диаметр бриллианта, мм | Некруглость рундиста | |
|------------------------|----------------------|------------------|
| | Группа бриллиантов | |
| | "А" | "Б" |
| До 3,00 | 0,06 мм | 0,08 мм |
| От 3,00 до 5,00 | 2,0% от диаметра | 2,5% от диаметра |
| От 5,00 и более | 0,10 мм | 0,13 мм |

ТУ 117-4.2099-2002

Лист

10

Изм. Лист № докум. Подп. Дата

2.6.11 Для бриллиантов ступенчатой огранки групп «А» и «Б» высота граней в пределах одного яруса должна быть одинаковой.

2.6.12 Для бриллиантов групп «А» и «Б» допускается неравномерность высоты рундиста в пределах 25% между максимальным и минимальным значениями его фактической высоты. Для бриллиантов массой от 1,00 карата и более рундист должен быть визуально равномерным по всему периметру.

2.6.13 Грани верха должны располагаться над гранями низа. Для бриллиантов массой до 0,99 карата включительно форм огранки Кр-17, Кр-57, М-55, Г-56, Ов-57, Се-57, У-57 допускается смещение ребер и узлов верха относительно ребер и узлов низа не более:

10% основания нижнего клина верха или грани верха бриллиантов группы «А»;

20% основания нижнего клина верха или грани верха бриллиантов группы «Б».

Все элементы огранки верха бриллиантов групп «А» и «Б» массой от 1,00 карата и более при просмотре в лупу 10^{\times} увеличения должны быть визуально симметричны элементам огранки низа.

2.6.14 Высота верхних клиньев верха в плане должна составлять 40 – 50% высоты верха, а высота клиньев низа в профиль должна составлять 75 – 90% высоты низа, но на каждом отдельном бриллианте она должна быть одинакова.

2.6.15 На поверхности низа бриллиантов форм огранки Кр-17, Кр-57, М-55, Г-56, Ов-57, Се-57, У-57, Бп-33, Бт-25, И-57, И-65, П-65, П-73, Кв-33, Т-52, Ра-65 допускаются не более четырех дополнительных граней или найфов.

| | | | | | | |
|-----|------|----------|-------|------|--------------------|------|
| | | | | | ТУ 117-4.2099-2002 | Лист |
| | | | | | | 12 |
| Изм | Лист | № докум. | Подп. | Дата | | |

2.6.16 На поверхности граней верха бриллиантов массой до 0,29 карат включительно 8 – 9 групп чистоты, массой от 0,30 карат и более 11 – 12 групп чистоты, с целью исключения дефектов и грубой морфологии, если это экономически целесообразно, допускается наличие одного найфа или дополнительной грани, высотой не более 1/4 высоты ребра парного клина верха.

2.6.17 На поверхности найфов бриллиантов групп «А» и «Б» допускается наличие морфологических особенностей граней исходного кристалла алмаза без ярко выраженной ступенчатости и следов травления.

2.6.18 Дополнительные грани и найфы на бриллиантах групп «А» и «Б» не должны искажать форму рундиста в плане и просматриваться со стороны площадки бриллиантов в направлении, параллельном оси его симметрии. Для бриллиантов массой до 0,29 карат включительно 6 – 9 групп чистоты, массой от 0,30 карат и более 9 – 12 групп чистоты дополнительные грани и найфы могут просматриваться со стороны площадки.

2.6.19 Высота рундиста бриллиантов групп «А» и «Б» в месте оставления дополнительных граней и найфов должна быть не менее 50% высоты рундиста над соседними гранями (клиньями).

2.6.20 Разность углов наклона граней верха или низа к плоскости рундиста на одном бриллианте допускается не более:

1° - для группы «А»;

2° - для группы «Б»;

3° - для группы «В»;

более 3° - для группы «Г».

2.6.21 Рундист бриллианта группы «А» должен быть правильным по форме и равномерным по высоте в пределах установленных допусков.

110.01. 11 дата

110.01. 11 дата

110.01. 11 дата

110.01. 11 дата

110.01. 11 дата

| | | | | |
|-----|------|----------|-------|------|
| Изм | Лист | № докум. | Подп. | Дата |
|-----|------|----------|-------|------|

- количество бриллиантов в штуках;
- товарный знак предприятия;
- штамп технического контроля;
- номер действующего нормативного документа на бриллианты.

Примечание – Допускается другая маркировка пакетов с бриллиантами в соответствии с требованиями заказчика (покупателя).

3. Правила приемки

3.1 Бриллианты должны подвергаться на предприятии-изготовителе сплошному приемочному визуальному контролю на соответствие требованиям настоящих ТУ.

3.2 Принятые службой технического контроля предприятия-изготовителя (продавца) бриллианты сортируются по форме огранки, группам цвета, чистоты, размерно-весовым группам и по качеству огранки.

3.3 При сортировке допускается наличие в основной группе бриллиантов смежных групп чистоты и смежных групп цвета:

- для круглых бриллиантов - не более 8% от массы бриллиантов в партии (посылки в соответствии со спецификацией);
- для бриллиантов фантазийных форм огранки всех размерно-весовых групп - не более 8% от массы бриллиантов одной формы огранки в партии (посылки в соответствии со спецификацией).

3.4 Для бриллиантов массой до 0,29 карат включительно при многоштучной комплектации в каждой размерно-весовой группе допускается наличие бриллиантов смежных размерно-весовых групп до 6% от массы бриллиантов в пакете.

1
2
3
4
5
6
7
8
9
10
11
12
13
14
15
16
17
18
19
20
21
22
23
24
25
26
27
28
29
30
31
32
33
34
35
36
37
38
39
40
41
42
43
44
45
46
47
48
49
50
51
52
53
54
55
56
57
58
59
60
61
62
63
64
65
66
67
68
69
70
71
72
73
74
75
76
77
78
79
80
81
82
83
84
85
86
87
88
89
90
91
92
93
94
95
96
97
98
99
100

| | | | | | | |
|------|------|----------|-------|------|--------------------|------|
| | | | | | ТУ 117-4.2099-2002 | Лист |
| | | | | | | 15 |
| Изм. | Лист | № докум. | Подп. | Дата | | |

4. Методы контроля

4.1 Форму бриллиантов, удлинение, некруглость, размер площадки, высоту рундиста, наличие и величину калетты, смещение калетты и центра площадки от оси бриллианта, углы наклона граней верха и низа, искривление граней и ребер, наличие микротрещин, величину неравномерности рундиста, смещение узлов и ребер верха относительно узлов и ребер низа, высоту граней и клиньев, качество поверхности и просматриваемость найфов, качество поверхности граней и рундиста, группу чистоты и группу цвета контролируют и определяют визуально.

Арбитражными средствами контроля являются: устройство «Диаметр» АИЦ 86-004.00.000, электронный калибр «PRESIDIUM» (импорт), лупа 10^{\times} увеличения с измерительной сеткой ГОСТ 25706-83, алмазоскоп АИЦ 86-115.00.000, пропорционоскоп, а также другие приборы, обеспечивающие точность измерения линейных параметров не ниже, чем у перечисленных средств измерения.

4.2 Контроль углов наклона граней верха и низа производят с точностью $0,5^{\circ}$. Арбитражным средством контроля является прибор, обеспечивающий точность измерения углов не ниже $0,5^{\circ}$.

4.3 Массу бриллиантов определяют на электронных каратных весах, обеспечивающих точность измерения 0,005 карат. При сортировке и комплектации готовой продукции по массе и отправке ее потребителю третий знак после запятой не учитывается.

4.4 Группа чистоты определяется квалифицированным специалистом с нормальным зрением или со зрением, скорректированным до нормального при помощи очков с применением лупы 10^{\times} увеличения и стандартного источника искусственного освещения с характеристиками света D55 - D65 (характеристики определены Международной комиссией по освещению (CIE).

| | | | | | | |
|-----|------|----------|-------|------|--------------------|------|
| | | | | | ТУ 117-4.2099-2002 | Лист |
| Изм | Лист | № докум. | Подп. | Дата | | 16 |

4.5 Группа цвета определяется квалифицированным специалистом с нормальным зрением и цветовосприятием на нейтральном белом фоне при искусственном освещении с применением стандартных источников света D55 - D65 путем сравнения с бриллиантами-образцами по цвету.

Разногласия в определении характеристик бриллиантов решаются комиссией при участии представителей заинтересованных сторон, а при необходимости, и представителей других организаций, занимающихся сортировкой и сертификацией бриллиантов.

5. Комплектование партий бриллиантов

5.1 При комплектовании партий, предназначенных для реализации, допускается объединение бриллиантов по различным размерно-весовым группам и качественно-цветовым характеристикам в соответствии с требованиями заказчика (покупателя).

5.2 Для органов государственного контроля по каждой объединенной партии, подготовленной к реализации, предоставляется информация о размерно-весовых группах и качественно-цветовых характеристиках бриллиантов, входящих в пакет.

6. Упаковка бриллиантов

6.1 Рассортированные и скомплектованные бриллианты упаковываются в пакеты, обеспечивающие сохранность бриллиантов.

6.2 Общая масса бриллиантов в пакете должна быть не более:

- 100,00 карат – для мелких;

- 50,00 карат – для средних и крупных.

| | | | | | | | | | |
|-----|------|----------|-------|------|--------------------|--|--|--|------|
| | | | | | | | | | Лист |
| | | | | | | | | | 17 |
| Изм | Лист | № докум. | Подп. | Дата | ТУ 117-4.2099-2002 | | | | |

Продолжение приложения А

появившиеся в процессе обработки, сортировки и транспортировании, устранение которых повлечет за собой существенное изменение массы бриллианта;

внешние дефекты/пороки – видимые в лупу 10-х увеличения природные или появившиеся в процессе обработки, сортировки и транспортировании дефекты, не проникающие вглубь бриллианта, устранение которых не повлечет за собой существенного изменения массы бриллианта;

найф - часть природной неполированной поверхности алмаза, оставленная на гранях или рундисте бриллианта;

дополнительная грань - грань, поставленная на бриллианте без учета симметрии и непредусмотренная формой и видом огранки бриллианта;

алмазная лупа - триплетная лупа 10^x увеличения, полностью скорректированная по хроматическим и сферическим aberrациям.

В настоящих технических условиях применяются следующие определения элементов бриллианта:

ребро - линия, образованная пересечением двух смежных поверхностей бриллианта;

грань (клин) - часть плоской поверхности бриллианта, ограниченная замкнутым контуром;

площадка - наибольшая по площади единичная грань бриллианта, расположенная в центре короны;

рундист - часть поверхности бриллианта, определяющая его форму в плане и расположенная между короной и павильоном;

плоскость рундиста - воображаемая плоскость, пересекающая рундист, перпендикулярно его поверхности;

Изд. и дата

Изд. и дата

Изд. и дата

| | | | | | | |
|-----|------|----------|-------|------|--------------------|------|
| | | | | | ТУ 117-4.2099-2002 | Лист |
| | | | | | | 20 |
| Изм | Лист | № докум. | Подп. | Дата | | |

Продолжение приложения А

и периферийной зонами;

узел - точка на рундисте, в которой сходятся клинья низа или верха.

Рекомендуемые следующие условные обозначения элементов бриллианта:

D – диаметр бриллианта;

A – длина бриллианта;

B – ширина бриллианта;

n – величина удлинения – отношение длины бриллианта к его ширине;

bp – размер площадки;

hg – высота рундиста;

α – угол наклона граней верха;

β – угол наклона граней низа;

Cr – ширина срезанной части рундиста;

φ – угол среза;

| | | | | | | |
|-------------|--------------|-------------|-------------|--------------|--------------------|-------------------------------|
| Инв.№ подл. | Подп. и дата | Взам. инв.№ | Инв.№ дубл. | Подп. и дата | ТУ 117-4.2099-2002 | Лис |
| | | | | | | 2: |
| | | | | | | Изм. Лист № докум. Подп. Дата |

Приложение Б

(обязательное)

Элементы бриллианта

(бриллиантовая огранка)

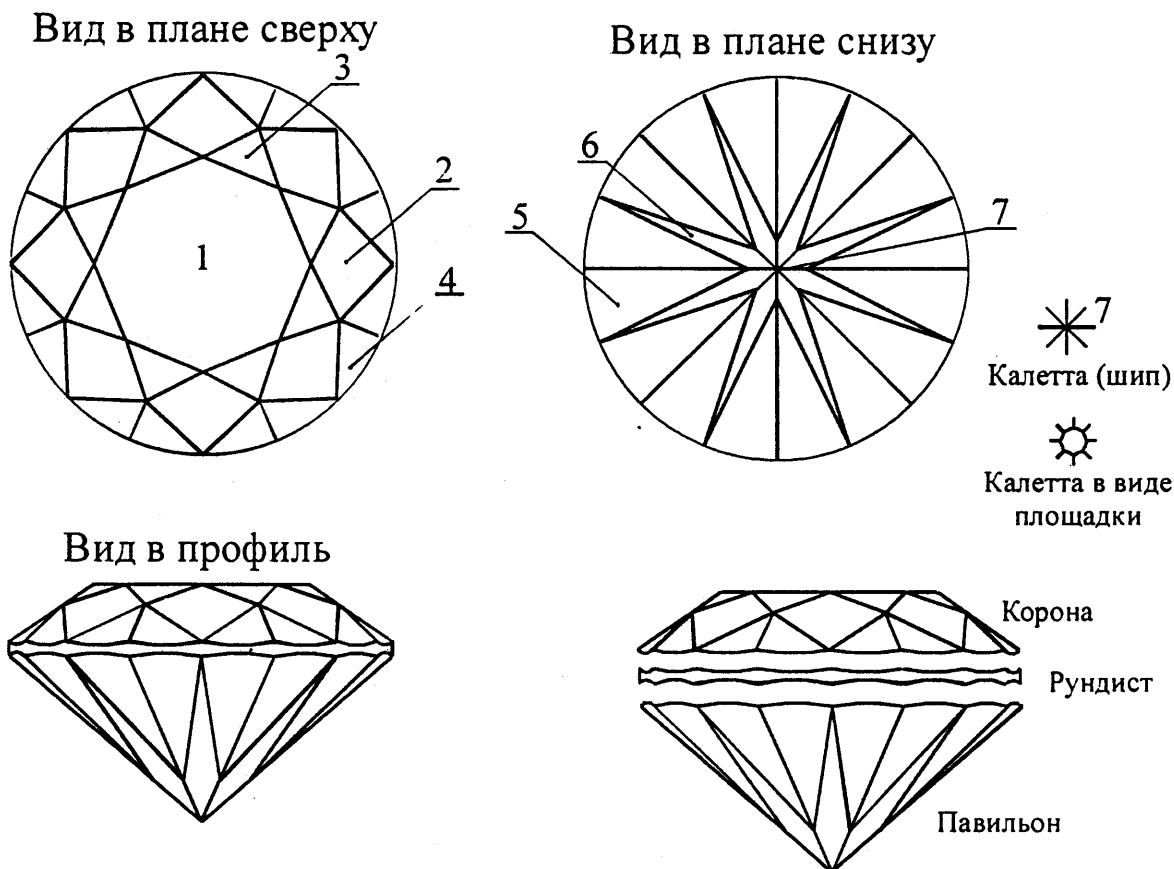


Рисунок 1

Наименование грани

- 1 – площадка
- 2 – грань короны
- 3 – верхний клин короны
- 4 – нижние (парные) клинья короны
- 5 – клинья (парные) павильона
- 6 – грань павильона
- 7 – калетта

ГОСТ 10249-80

| | | | | |
|------|------|----------|-------|------|
| Изм. | Лист | № докум. | Подп. | Дата |
| | | | | |

ТУ 117-4.2099-2002

Лист

23

Приложение В
(обязательное)

Элементы бриллианта
(ступенчатая огранка)

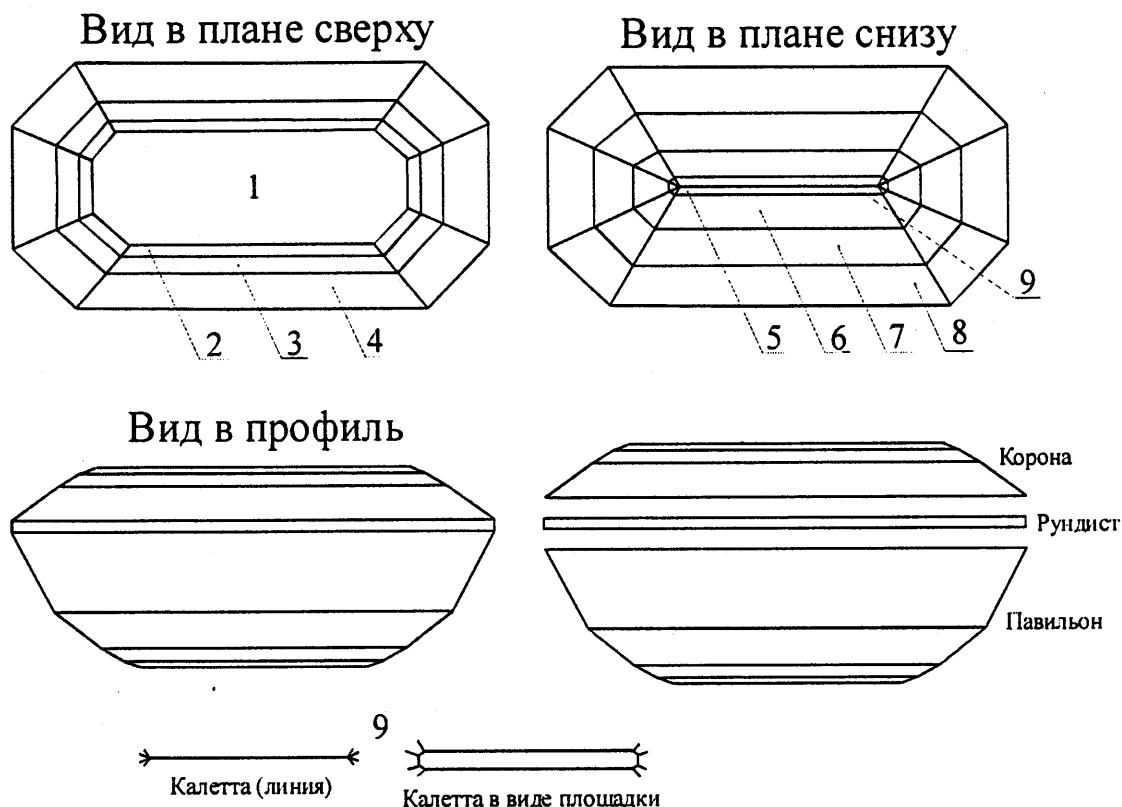


Рисунок 2

Наименование грани

- 1 – площадка
- 2 – грань третьего яруса короны
- 3 – грань второго яруса короны
- 4 – грань первого яруса короны
- 5 – грань четвертого яруса павильона
- 6 – грань третьего яруса павильона
- 7 – грань второго яруса павильона
- 8 – грань первого яруса павильона
- 9 – калетта

Изм. № доп. | Подп. и дата | Изм. № доп. | Подп. и дата | Изм. № доп. | Подп. и дата | Изм. № доп. | Подп. и дата

| | | | | |
|------|------|----------|-------|------|
| Изм. | Лист | № докум. | Подп. | Дата |
|------|------|----------|-------|------|

Приложение Д
(обязательное)

Бриллианты круглые пятидесятигранные
Кр-57

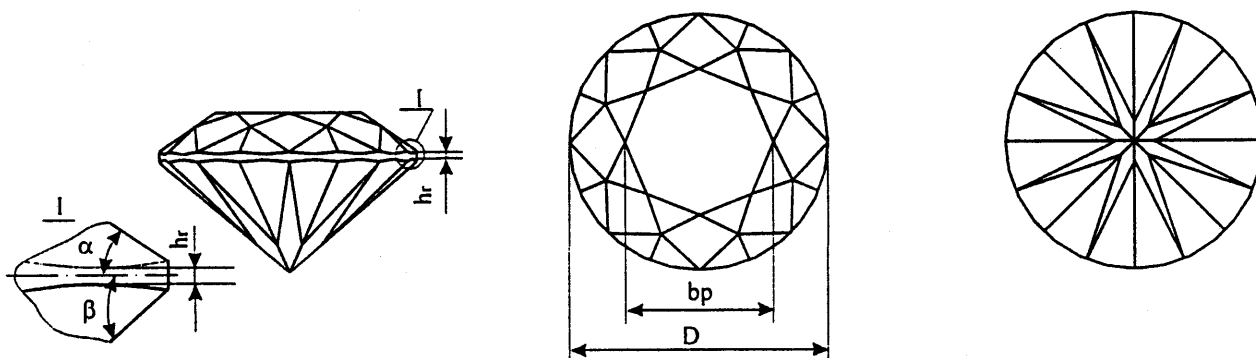


Рисунок 4

Таблица Д.1

| Группа | Масса, карат включительно | bp, % | hr, % | $\alpha, ^\circ$ | $\beta, ^\circ$ |
|--------|------------------------------|---------|-----------|------------------|-----------------|
| «А» | до 0,49 | 55 – 65 | 1,5 – 3,0 | 30 – 35 | 40 – 42 |
| | от 0,50 до 0,99 | 55 – 65 | 0,7 – 2,5 | 30 – 35 | 40 – 42 |
| | от 1,00 | 55 – 63 | 0,7 – 2,5 | 32 – 36 | 40 – 42 |
| «Б» | - | 50 – 65 | 0,7 – 5,0 | 30 – 40 | 38 – 43 |
| «В» | - | 50 – 68 | 0,5 – 7,0 | 30 – 40 | 38 – 43 |
| «Г» | - | 50 – 70 | 0,3 – 7,0 | 30 – 40 | 38 – 44 |

Примечание – Для бриллиантов групп огранки «В» и «Г» ограничения по массе отсутствуют.

| | | | | |
|-----|------|----------|-------|------|
| Изм | Лист | № докум. | Подп. | Дата |
|-----|------|----------|-------|------|

Приложение Е
(обязательное)

Бриллианты «Маркиз» пятидесятигранные
М-55

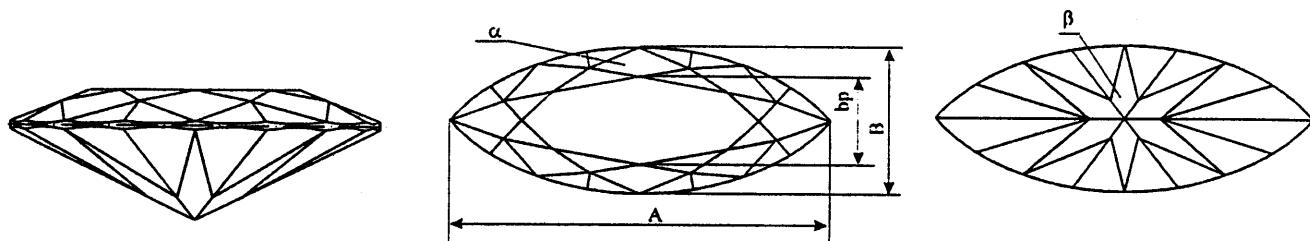


Рисунок 5

Таблица Е.1

| Группа | n | Масса, карат включительно | bp, % | hr, % | $\alpha, ^\circ$ | $\beta, ^\circ$ |
|--------|--------|------------------------------|---------|-----------|------------------|-----------------|
| «А» | от 1,4 | до 0,49 | 55 – 65 | 1,5 – 3,0 | 30 – 35 | 39 – 42 |
| | | от 0,50 до 0,99 | 55 – 65 | 0,7 – 2,5 | 30 – 35 | 39 – 42 |
| | | от 1,00 | 55 – 65 | 0,7 – 2,5 | 30 – 36 | 39 – 42 |
| «Б» | | от 0,10 | 55 – 65 | 0,7 – 3,0 | 30 – 36 | 39 – 42 |

ГОДЫ И ДАТА

ИЗМ. № ДУМЛ.

ИЗМ. № ДУМЛ.

ИЗМ. № ДУМЛ.

ИЗМ. № ДУМЛ.

| | | | | |
|-----|------|----------|-------|------|
| Изм | Лист | № докум. | Подп. | Дата |
| | | | | |

ТУ 117-4.2099-2002

Лист

27

Приложение Ж
(обязательное)

Бриллианты «Груша» пятидесятишестигранные
Г-56

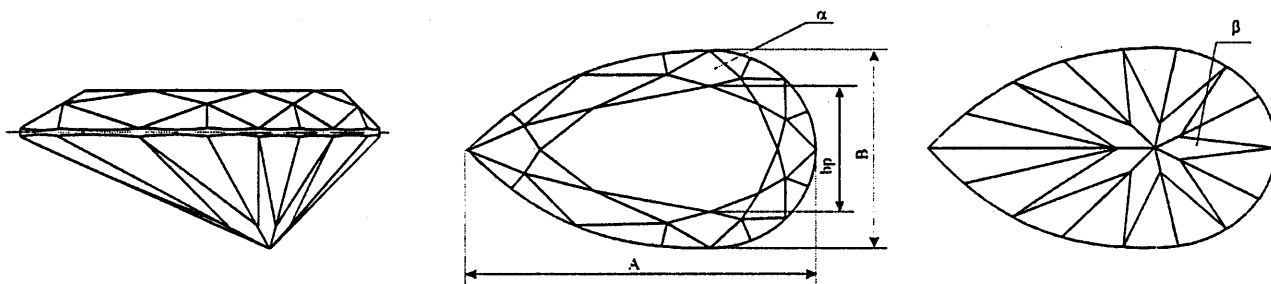


Рисунок 6

Таблица Ж.1

| Группа | n | Масса, карат включительно | bp, % | hr, % | $\alpha, ^\circ$ | $\beta, ^\circ$ |
|--------|----------------|------------------------------|---------|-----------|------------------|-----------------|
| «А» | 1,25 – 1,80 | до 0,49 | 55 – 65 | 1,5 – 3,0 | 30 – 35 | 39 – 42 |
| | | от 0,50 до 0,99 | 55 – 65 | 0,7 – 2,5 | 30 – 35 | 39 – 42 |
| | | от 1,00 | 55 – 65 | 0,7 – 2,5 | 30 – 36 | 39 – 42 |
| «Б» | | от 0,10 | 55 – 65 | 0,7 – 3,0 | 30 – 36 | 39 – 42 |

Приложение И
(обязательное)

Бриллианты «Овал» пятидесятигранные
ОВ-57

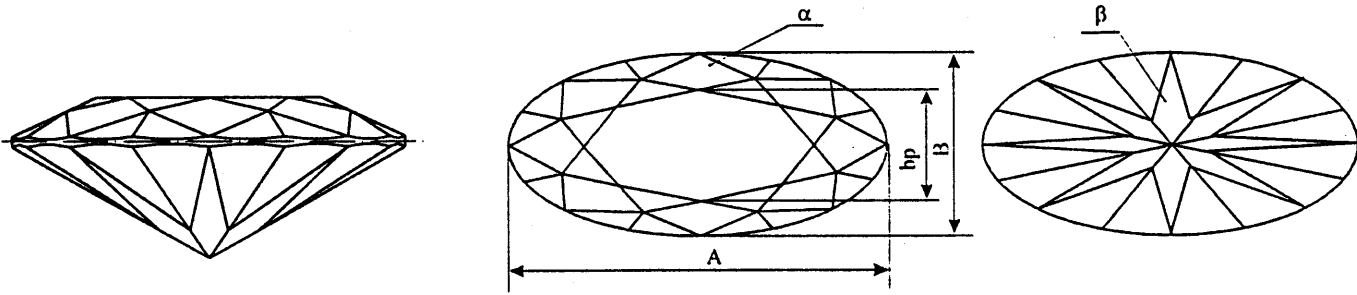


Рисунок 7

Таблица И.1

| Группа | n | Масса, карат включительно | bp, % | hr, % | $\alpha, ^\circ$ | $\beta, ^\circ$ |
|--------|----------------|------------------------------|---------|-----------|------------------|-----------------|
| «А» | 1,20 – 1,80 | до 0,49 | 55 – 65 | 1,5 – 3,0 | 30 – 35 | 39 – 42 |
| | | от 0,50 до 0,99 | 55 – 65 | 0,7 – 2,5 | 30 – 35 | 39 – 42 |
| | | от 1,00 | 55 – 65 | 0,7 – 2,5 | 30 – 36 | 39 – 42 |
| «Б» | | от 0,10 | 55 – 65 | 0,7 – 3,0 | 30 – 36 | 39 – 42 |

Изм. Лист № докум. Подп. Дата
 Изм. Лист № докум. Подп. Дата
 Изм. Лист № докум. Подп. Дата
 Изм. Лист № докум. Подп. Дата

ТУ 117-4.2099-2002

Лист

29

Изм. Лист № докум. Подп. Дата

Приложение Л
(обязательное)

Бриллианты «Изумруд» шестидесятипятигранные
И-65

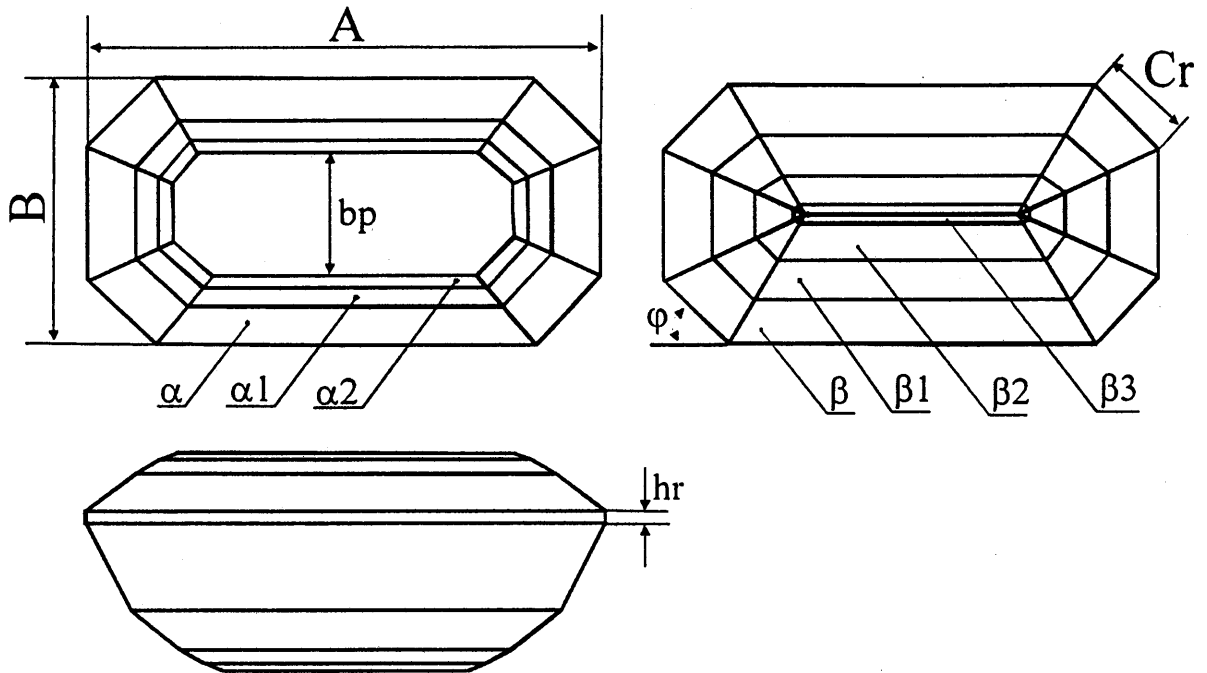


Рисунок 9

Таблица Л.1

| n | bp, % | hr, % | $\alpha, ^\circ$ | $\alpha_1, ^\circ$ | $\alpha_2, ^\circ$ |
|-------------|---------|-----------|------------------|--------------------|--------------------|
| 1,10 – 1,80 | 50 – 70 | 1,0 – 3,0 | 35 – 45 | 32 – 36 | 18 – 30 |

Продолжение таблицы Л.1

| $\beta, ^\circ$ | $\beta_1, ^\circ$ | $\beta_2, ^\circ$ | $\beta_3, ^\circ$ | Cr, % | $\varphi, ^\circ$ |
|-----------------|-------------------|-------------------|-------------------|---------|-------------------|
| 45 – 60 | 39 – 43 | 32 – 38 | 20 – 30 | 20 – 25 | 40 – 50 |

Примечание – Бриллиант формы огранки «Изумруд» пятидесятисемигранный И-57 имеет только три яруса низа

Приложение М
(обязательное)

Бриллианты «Сердце» пятидесятигранные
Се-57

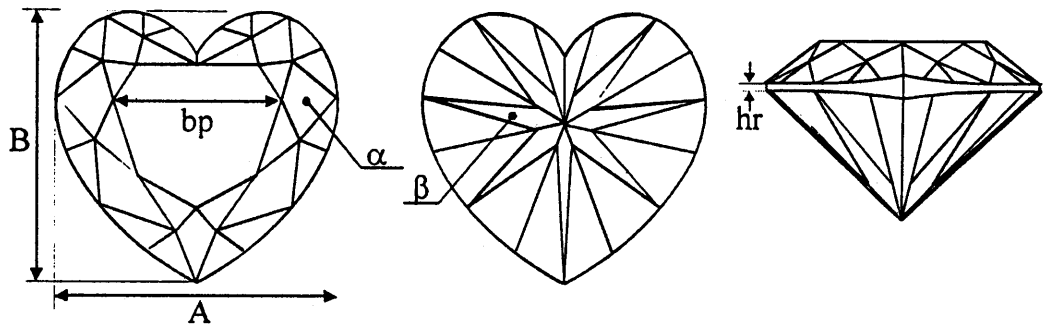


Рисунок 10

Таблица М.1

| n | bp, % | hr, % | $\alpha, ^\circ$ | $\beta, ^\circ$ |
|-------------|---------|-----------|------------------|-----------------|
| 0,90 – 1,20 | 50 – 65 | 1,0 – 3,0 | 30 – 36 | 39 – 43 |

ИЗДАНИЕ 1999 г. С. 1-4

| | | | | |
|------|------|----------|-------|------|
| Изм. | Лист | № докум. | Подп. | Дата |
| | | | | |

ТУ 117-4.2099-2002

Лист

32

Приложение Н
(обязательное)

Бриллиант «Багет прямоугольный» тридцатитрехгранный
Бп-33

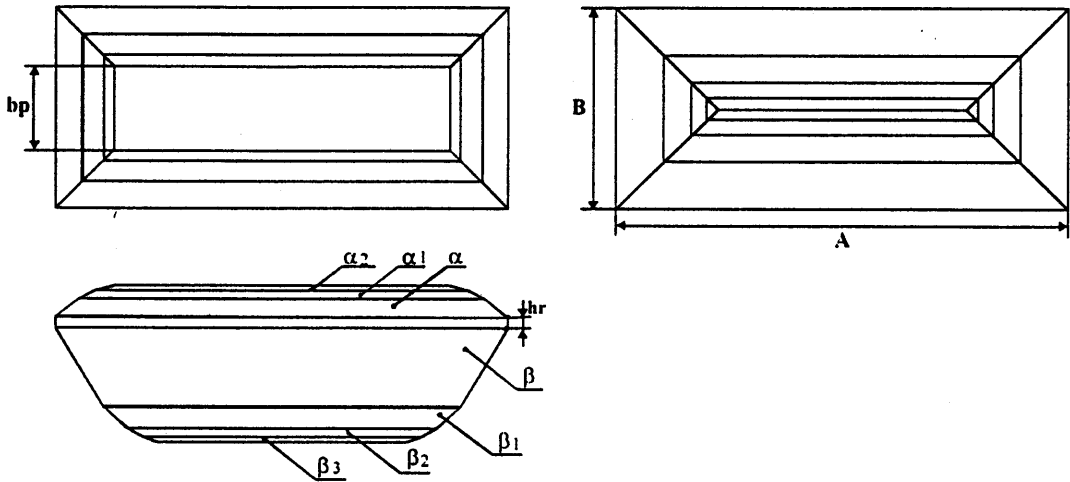


Рисунок 11

Таблица Н.1

| n | $bp, \%$ | $hr, \%$ | $\alpha, ^\circ$ | $\alpha_1, ^\circ$ |
|---------|----------|-----------|------------------|--------------------|
| От 1,40 | 50 – 70 | 1,0 – 3,0 | 35 – 45 | 33 – 37 |

Продолжение таблицы Н.1

| $\alpha_2, ^\circ$ | $\beta, ^\circ$ | $\beta_1, ^\circ$ | $\beta_2, ^\circ$ | $\beta_3, ^\circ$ |
|--------------------|-----------------|-------------------|-------------------|-------------------|
| 18 – 30 | 50 – 60 | 39 – 42 | 33 – 36 | 20 – 30 |

Примечание – Бриллиант формы огранки «Багет» двадцатипятигранный Бп-25 имеет только два яруса верха и три яруса низа.

| | | | | |
|------|------|----------|-------|------|
| Изм. | Лист | № докум. | Подп. | Дата |
|------|------|----------|-------|------|

Приложение О
(обязательное)

Бриллиант «Багет трапецевидный» двадцатипятигранный
Бт-25

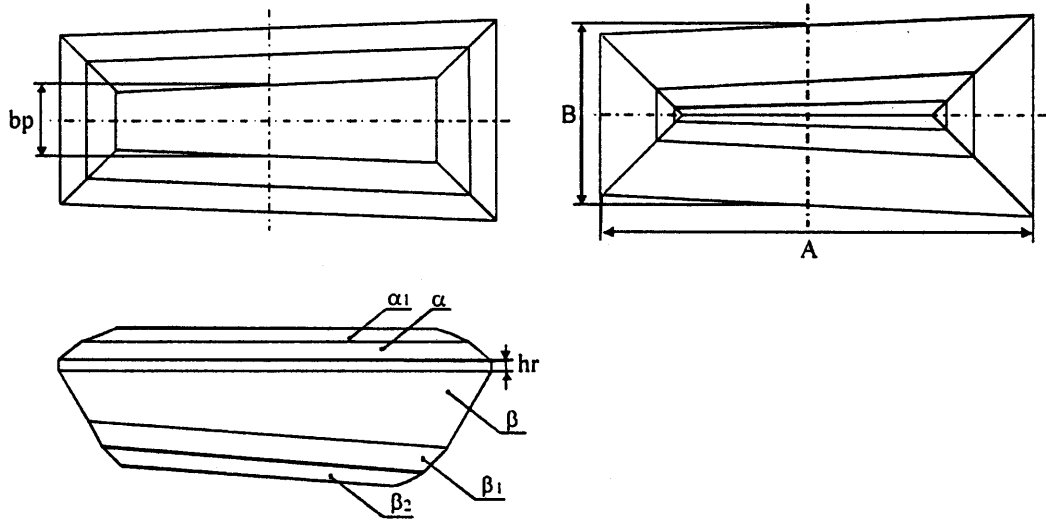


Рисунок 12

Таблица О.1

| n | bp, % | hr, % | $\alpha, ^\circ$ |
|---------|---------|-----------|------------------|
| От 1,40 | 50 – 70 | 1,0 – 3,0 | 35 – 45 |

Продолжение таблицы О.1

| $\alpha_1, ^\circ$ | $\beta, ^\circ$ | $\beta_1, ^\circ$ | $\beta_2, ^\circ$ |
|--------------------|-----------------|-------------------|-------------------|
| 18 – 30 | 45 – 55 | 39 – 43 | 34 – 38 |

Приложение П
(обязательное)

Бриллиант «Квадрат» тридцатитрехгранный
КВ-33

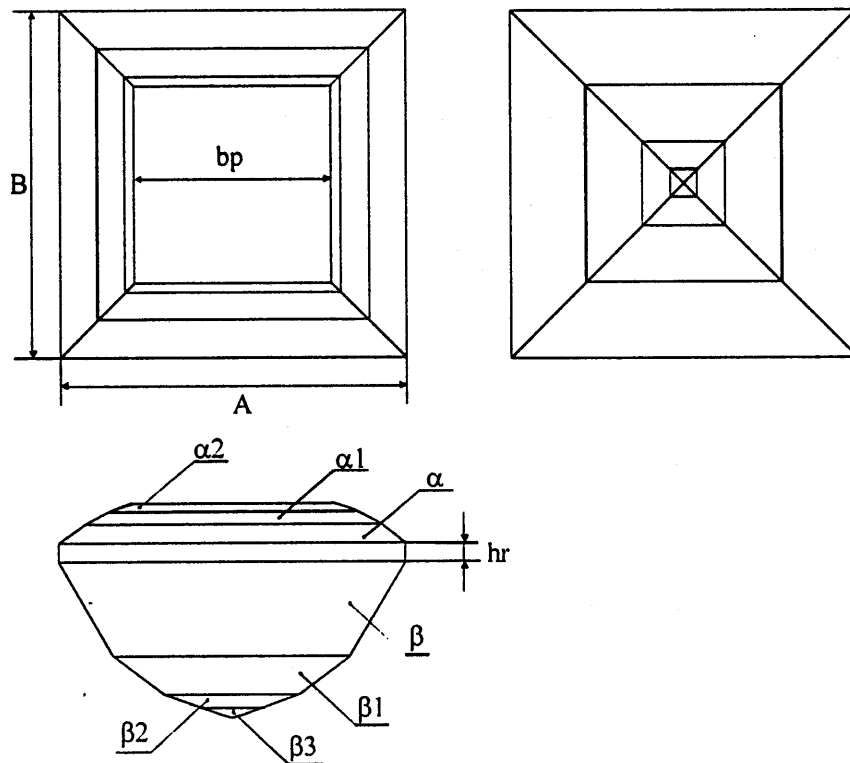


Рисунок 13

Таблица П.1

| n | bp, % | hr, % | $\alpha, ^\circ$ | $\alpha_1, ^\circ$ |
|-------------|---------|-----------|------------------|--------------------|
| 1,00 – 1,05 | 60 – 80 | 1,0 – 3,0 | 38 – 45 | 33 – 37 |

Продолжение таблицы П.1

| $\alpha_2, ^\circ$ | $\beta, ^\circ$ | $\beta_1, ^\circ$ | $\beta_2, ^\circ$ | $\beta_3, ^\circ$ |
|--------------------|-----------------|-------------------|-------------------|-------------------|
| 18 – 30 | 50 – 60 | 39 – 42 | 33 – 36 | 20 – 30 |

| | | | | |
|------|------|----------|-------|------|
| Изм. | Лист | № докум. | Подп. | Дата |
|------|------|----------|-------|------|

Приложение Р
(обязательное)

Бриллиант «Триллиант» пятидесятипятигранный
Т-52

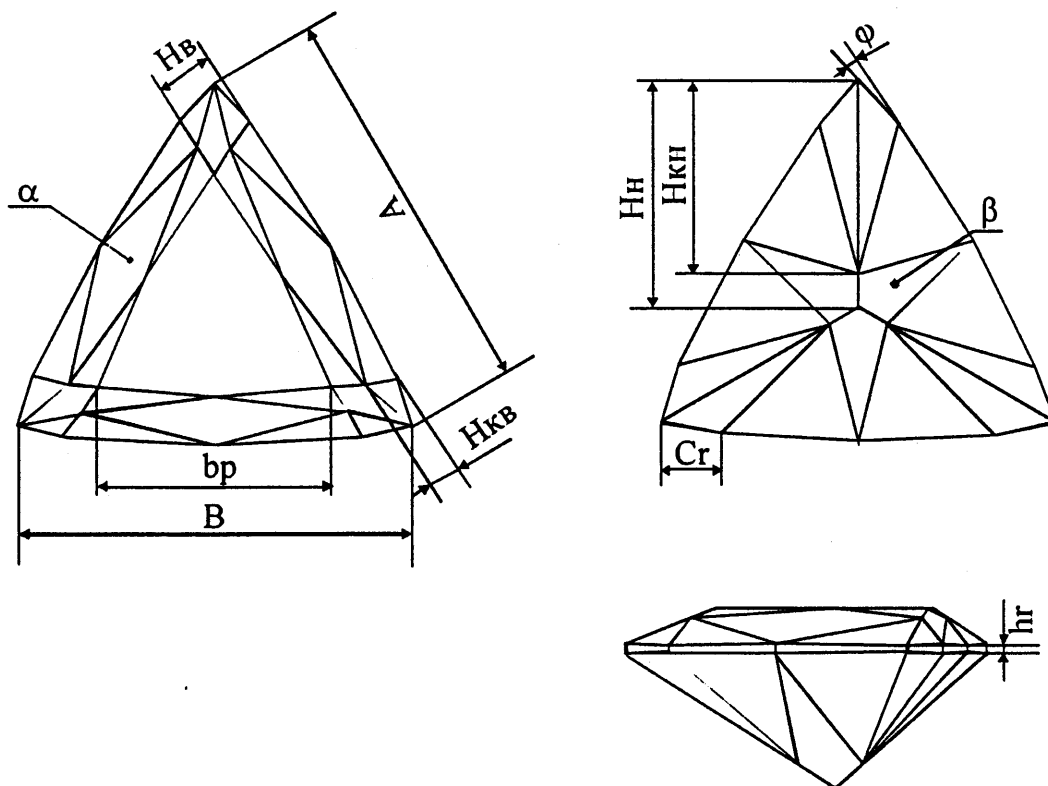


Рисунок 14

Таблица Р.1

| n | bp, % | hr, % | α , ° |
|-------------|---------|-----------|--------------|
| 1,00 – 1,10 | 60 – 70 | 1,0 – 5,0 | 30 – 34 |

Продолжение таблицы Р.1

| β , ° | Hкв, % от Hв | Hкн, % от Hн | ϕ , ° | Cr, % |
|-------------|--------------|--------------|------------|---------|
| 40 – 42 | 50 – 55 | 80 – 90 | 2 – 4 | 12 – 16 |

| | | | | |
|-----|------|----------|-------|------|
| Изм | Лист | № докум. | Подп. | Дата |
|-----|------|----------|-------|------|

Приложение С
(обязательное)

Бриллиант «Радиант» шестидесятипятигранный
Pa-65

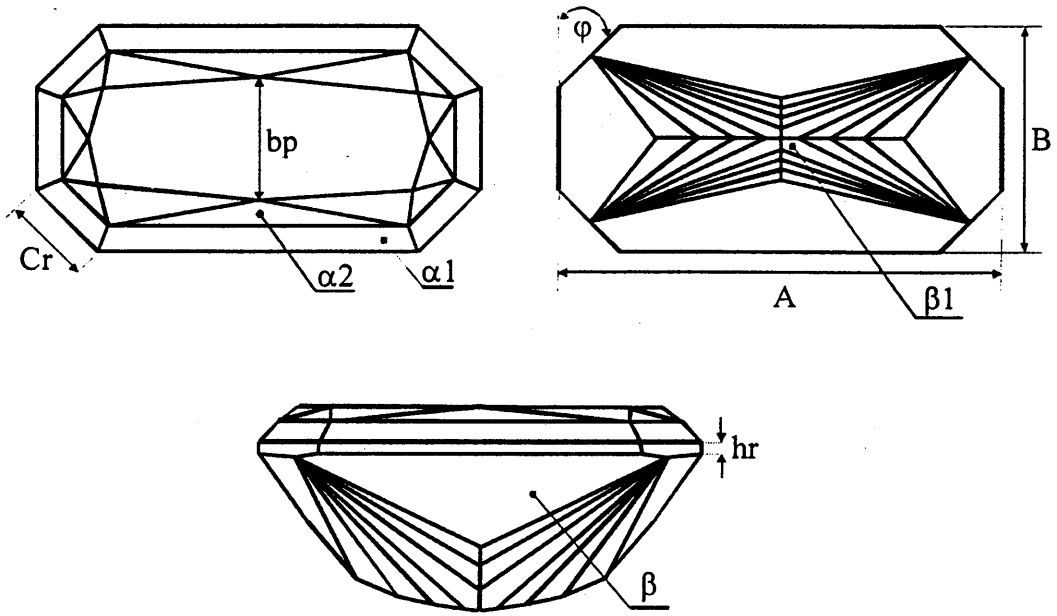


Рисунок 15

Таблица С.1

| n | bp, % | hr, % | Cr, % | $\alpha 1, ^\circ$ | $\alpha 2, ^\circ$ |
|-------------|---------|-----------|---------|--------------------|--------------------|
| 1,06 – 1,50 | 60 – 80 | 1,0 – 3,0 | 20 – 25 | 44 – 48 | 38 – 44 |

Продолжение таблицы С.1

| $\beta, ^\circ$ | $\beta 1, ^\circ$ | $\beta 2, ^\circ$ | $\varphi, ^\circ$ | Нв1, % от Нв |
|-----------------|-------------------|-------------------|-------------------|--------------|
| 50 – 60 | 39 – 42 | 34 – 38 | 40 – 50 | 50 – 55 |

Инд. № подл. | Подп. и дата | Инв. № дубл. | Подп. и дата | Взам. инв. № | Инв. № дубл. | Подп. и дата | Инв. № подл.

Приложение Т
(обязательное)

Бриллиант угловатый пятидесятисемигранные
У-57

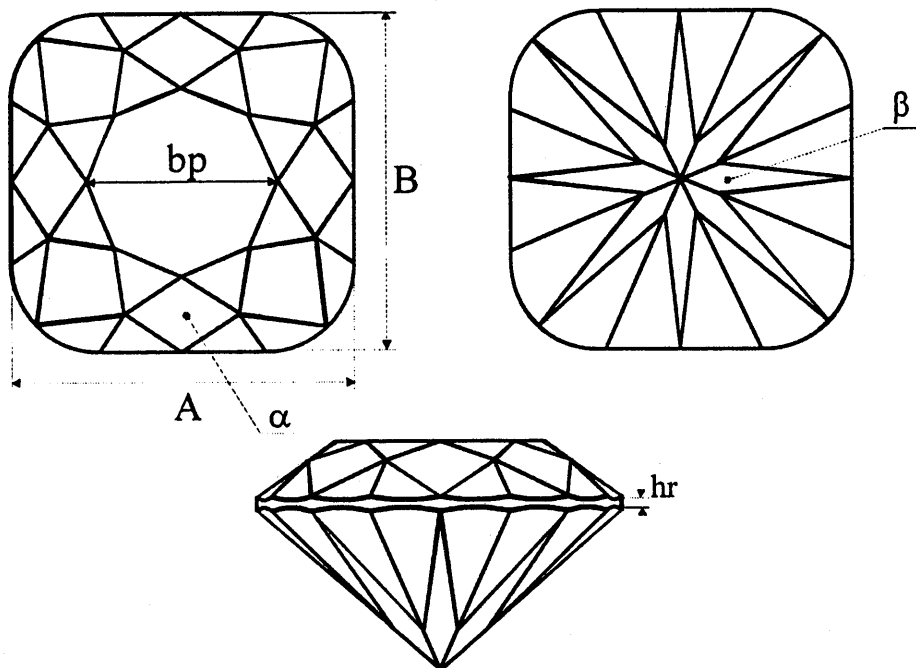


Рисунок 16

Таблица Т.1

| Группа | n | bp, % | Hr, % | $\alpha, ^\circ$ | $\beta, ^\circ$ |
|--------|-------------|---------|-----------|------------------|-----------------|
| «А» | 0,95 – 1,05 | 55 – 65 | 1,5 – 3,0 | 30 – 36 | 40 – 42 |
| «Б» | 0,93 – 1,07 | 50 – 65 | 1,5 – 5,0 | 30 – 40 | 38 – 43 |

Изм. Лист № докум. Подп. Дата

