

70 2611 300

УДК 622.373.2.012

Группа А-32

УТВЕРЖДАЮ

Зачеститель руководителя
организации П/я В-2688

П. Беркобак
И. М. ВЕРХОСНУХ
22.12.88

ИЗУ.РУДЫ ПРИРОДНЫЕ ОБРАБОТАНИЕ

ТЕХНИЧЕСКИЕ УСЛОВИЯ

ТУ 95 335-88

(Взамен ТУ 95.335-75)

Срок действия с ~~01.01.89~~
до ~~01.01.91~~
~~до 01.01.94~~

СОГЛАСОВАНО

Начальник Гохрана СССР

Е.М. Бычков
Е.М. Бычков
20.12.88

без ограничений срока действия
Руководитель организации
П/я Р-6214

В.В. Кротков
В.В. Кротков

Руководитель организации
П/я А-1297

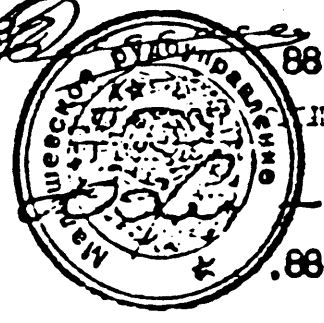
Д.И. Скороваров
Д.И. Скороваров
21.12.88

Зачеститель руководителя
организации П/я Р-6214

В.И. Эплонец

ИЗВНЧ
сроки введения 01.01.2002
"без ограничений срока действия"

Д.П. Зорин
Д.П. Зорин
88



Подпись и дата
Взам. инж. № Инв. № дубл.
№ инв. № Инв. № дубл.
Подпись и дата

СОДЕРЖАНИЕ

ЛИСТ

1. Технические требования	3
2. Правила приемки	10
3. Методы контроля	12
4. Транспортирование и хранение	13
5. Гарантии изготовителя (поставщика)	13
6. Приложение I	14
7. Приложение 2	20

Изм. №	Дата	Внес. кем	Изм. №	Дата	Подпись и дата

ТУ 95.335-82

Изм	Лист	№ докум.	Подпись	Дата
Разраб.				
Провер.				
Нач. отд.				
Н. контр.				
Утв				

**ИЗУМРУДИ ПРИРОДНЫЕ
ОБРАБОТАННЫЕ**

Техническое задание

Литер	Лист	Листов
A1	2	38

С. Г. Иванов
Инженер
Тех. отдел

3
Настоящие технические условия распространяются на изумруды природные обработанные, далее по тексту - изумруды, предназначенные для изготовления ювелирных изделий.

1. ТЕХНИЧЕСКИЕ ТРЕБОВАНИЯ

1.1. Изумруды должны соответствовать настоящим техническим условиям и эталонным образцам, утвержденным в установленном порядке.

1.2. Основные показатели

1.2.1. Основными показателями изумрудов являются цвет, чистота, группа по массе, разновидность огранки, пропорции и качество обработки.

1.2.2. Цвет изумрудов характеризуется цветовым тоном и светлотой. В зависимости от цветового тона и светлоты, изумруды подразделяются на пять групп цвета:

- 1 - темный зеленый;
- 2 - средне-темный зеленый;
- 3 - средний зеленый;
- 4 - средне-светлый зеленый;
- 5 - светлый зеленый.

1.2.3. Чистота изумрудов характеризуется их прозрачностью, проявлением внутренних природных включений, трещин, определяющих внешний вид ограненного камня.

В зависимости от проявления названных параметров изумруды подразделяются: граненные - на три группы чистоты (Г1, Г2, Г3), кабошоны - на две группы чистоты (К1 и К2) согласно табл. I.



Государственный комитет стандартов
Совета Министров СССР

Зарегистрирован К ТУ 95 335-88

Внесен в реестр „14 - 02 1989г.

за ГР N: 1792

Изм. № 0000	Подпись и дата	Взам. инв. №	Изм. №	Изм. № дубл.	Количество в заказе

Изм.	Лист	№ докум.	Подп.	Дата

ТУ

Таблица I

Наименование параметра	Характеристика изумрудов по группе чистоты, норма		
	Г1	Г2	Г3
Прозрачность	Прозрачные	Прозрачные	Частично потерявшие прозрачность в периферийной зоне камня
Включения и трещины	Редкие, едва видимые невооруженным глазом.	Образующие сгущения и сеть в отдельных зонах камня, видимые невооруженным глазом.	Образующие сгущения и сеть в объеме камня, видимые вооруженным глазом.

Продолжение табл. I

Наименование параметра	Характеристика изумрудов по группе чистоты, норма	
	Г1	Г2
Прозрачность	Частично потерявшие прозрачность в периферийной зоне камня	Потерявшие прозрачность в центральной зоне или в объеме камня
Включения и трещины	Образующие сгущения и сеть в объеме камня, видимые невооруженным глазом	Образующие густую сеть во всем объеме камня, видимые невооруженным глазом

1.2.4. Массу изумрудов измеряют в каратах с точностью до второго десятичного знака.

В зависимости от массы изумруды подразделяют на одиннадцать групп:

до 0,09 включительно	от 1,50 до 1,99 включительно
от 0,10 до 0,24 включительно	от 2,00 до 2,99 "
от 0,25 до 0,49 "	от 3,00 до 3,99 "
от 0,50 до 0,74 "	от 4,00 до 4,99 "
от 0,75 до 0,99 "	от 5,00 и более.
от 1,00 до 1,49 "	

1.2.5. Разновидность огранки изумрудов характеризуется плоскими или сферическими поверхностями коронки и павильона, формой контура рундиста в плане, взаимным расположением граней смежных ярусов, количеством граней на коронке и павильоне.

Подпись в акт
 дубл.
 Подпись в акт
 Подпись в акт
 Подпись в акт

Изм.	Лист	№ докум.	Подп.	Дата
------	------	----------	-------	------

Наименование и обозначение частей и элементов огранки изумрудов приведены в приложении I.

Основные разновидности огранки изумрудов и их условные обозначения приведены в приложении 2.

ПРИМЕЧАНИЕ. Допускается по согласованию с Госстаном СССР изготовление изумрудов других разновидностей огранки.

I.2.6. Пропорции и качество обработки изумрудов характеризуются степенью внутреннего отражения света (СВО) гранями павильона, относительной высотой коронки (h_k), отклонения в симметрии основных элементов огранки, а также наличием и размером внешних дефектов.

В зависимости от проявления названных параметров изумруд подразделяется на 3 группы пропорций и качества обработки согласно табл.2.

Таблица 2

Наименование параметра	Характеристика изумрудов по группам пропорций и качеству обработки, норма		
	совершенные	хорошие	удовлетворительные
1	2	3	4
СВО граненных	св. 0,80В	от 0,40В до 0,80В вкл.	ниже 0,40В
Основной угол коронки для кабашонов	30° - 60°	30° - 70°	менее 70°
Высота коронки:			
для граненных	0,23В-0,27В	0,12В-0,32В	0,32В и мене
для кабашонов	0,40В-0,60В	0,60В-0,70В	0,70В и мене
Отклонения в симметрии для павильона граненных и коронки кабашонов	до 0,05В	св.0,05В до 0,10В	не регламентируется
Внешние дефекты:			
для граненных			
- на рундласте	размером до 0,5 h_p вкл.	размером 1,0 h_p вкл.	размером 1,0 h_p вкл.
- на коронке	редкие, точечные	размером до 0,1 мм вкл.	размером бол 0,1 мм
- на павильоне	размером до 0,2 мм вкл.	размером до 0,5 мм вкл.	размером бол 0,5 мм

№ подл. | Подпись в rate | Изм. № | Подпись в rate | № дубл. | Подпись в rate | Подпись и дата

Изм. | Лист | № докум. | Подп. | Дата

ТУ

	1	2	3	4
для каболонов				
- на рундисте	размером до 0,5 n_p вкл.	размером до 1,0 n_p вкл.	размером до 1,0 n_p вкл.	размером до 1,0 n_p вкл.
- на коронке	размером до 0,1 мм вкл.	размером до 0,2 мм вкл.	размером до 0,2 мм вкл.	размером бол. 0,2 мм
- на павильоне (площадке)	размером до 0,2 мм вкл.	размером до 0,5 мм вкл.	размером до 0,5 мм вкл.	размером бол. 0,5 мм

I.3. Характеристики

I.3.1. Цветовой тон, светлота и насыщенность изумрудов должны быть в пределах, предусмотренных комплектом арбитражных образцов цвета.

В изумрудах допускается неравномерное распределение цвета, не выходящее за пределы двух смежных групп цвета.

I.3.2. В изумрудах не допускаются внутренние включения и сквозные трещины, которые могут привести к разрушению изумруда.

I.3.3. На поверхности изумрудов не допускаются внешние дефекты в виде сколов, царапин, трещин, природных вclusions и следов олова размером более предусмотренных табл.2.

I.3.4. Поверхность изумрудов должна быть зеркально-блестящей, полированной. Допускается матовый шлифованный рундист, соответствующий стандарту предприятия.

I.3.5. Ребра граней изумрудов должны быть четко выражены. Допускается скругление ребер рундиста каболонов.

I.3.6. Длина изумрудов неизометричной формы ограничена не должна быть более их удвоенной ширины (B) и не менее $B+0,05B$.

Примечание. Допускается по согласованию с потребителем изготовление изумрудов длиной более его удвоенной ширины.

I.3.7. Изумруды массой 5 карат и более изготавливаются только I, II, III группы чистоты.

Подпись и штамп

Подпись и штамп

Изм.	Лист	№ докум.	Подп.	Дата

TU

Примечание. Допускается по согласованию с потребителем изготовление изумрудов любых разновидностей огранки и размеров.

1.3.8. Разновидности огранки с двумя ярусами на павильоне и одним ярусом на коронке применяются для изумрудов массой до 0,25 карата. Разновидности огранки с тремя ярусами на павильоне и двумя ярусами на коронке применяются для изумрудов массой до 1,00 карата.

Разновидности огранки с большим количеством ярусов применяются без ограничения по массе.

1.3.9. Предельные размеры основных геометрических параметров изумрудов должны соответствовать требованиям, указанным в табл. 3

Таблица 3

Наименование параметра, условное обозначение	Р а з м е р	
	номинальный	предельный
1. Ширина площади, b	0,563 - 0,603	0,453 - 0,603
2. Высота обдая, H :		
для граничных	0,733 - 0,803	0,603 - 0,953
для кабашонов	0,403 - 0,603	0,403 - 0,703
3. Высота коронки, h_k		
для граничных	0,233 - 0,273	0,123 - 0,323
4. Высота пюджеста, h_p в мм	0,2 - 0,3	0,2 - 0,5
5. Основной угол павильона, α_n		
для граничных	41° - 42°	37° - 44°
для кабашонов	0° - 30°	0° - 30°
6. Основной угол коронки, α_k		
для граничных	40° - 45°	30° - 50°
для кабашонов	40° - 50°	30° - 70°
7. Угол наклона пюджеста кабашонов с плоским низом, γ_p	30° - 50°	30° - 90°

1.3.10. Отклонения геометрических форм и взаимного расположения элементов огранки изумрудов должны соответствовать требованиям, указанным в табл. 4.

Имя № подл. Подпись и дата
 Имя, ин. № или № дубл. Подпись и дата
 Имя, ин. № Подпись и дата

Имя	Лист	№ докум.	Подп.	Дата

ТУ

Наименование параметра	Допуск
1. Отклонение от равномерности высоты рундиста	0,3 h_p
2. Отклонение от параллельности граней рундиста и отклонение от округлости рундиста	0,05B
3. Отклонение от параллельности ребер смежных ярусов граней (ступенчатой огранки)	0,05B
4. Отклонение ширины граней смежных ярусов (ступенчатой огранки) коронки (павильона)	0,10B
5. Отклонение от параллельности площади и галетки относительно плоскости рундиста	0,02B
6. Отклонение от симметричности площади относительно контура рундиста	0,05B
7. Отклонение от симметричности шипа (галетки) относительно плоскости рундиста в плане	0,10B
8. Отклонение от симметричности противоположных граней коронки относительно павильона	0,05B
9. Отклонение от пересечения смежных ребер (в вершину)	0,02B

I.3.II. На изумрудах многоугольных форм огранки допускается притупление всех углов рундиста в виде граней, размером в плоскости рундиста не более высоты рундиста (h_p), или скруглений, радиусом не более удвоенной высоты рундиста.

I.3.I2. На изумрудах допускается галетка шириной до 0,1B включительно, но не более 0,5 мм.

I.3.I3. На павильоне изумрудов допускаются дополнительные грани размером до 0,5B включительно.

На коронке изумрудов дополнительные грани не допускаются.

I.4. Упаковка и маркировка

I.4.I. Изумруды, объединенные по показателям, укладываются в фольгу или другой материал, исключающий соприкосновение камней друг с другом, и упаковываются в двойные бумажные пакеты с прокладкой из односторонней мягкой ткани белого или светложелтого цветов.

Изм. № подл.	Подпись в арх.
Взам. инв. №	Подпись и дата
Инв. № дубл.	

1.4.2. Общее количество изумрудов в пакете должно быть не более:

- группы по массе до 0,09 кар - 50 штук;
- группы по массе 0,10 - 0,24 кар - 30 штук;
- группы по массе 0,25 - 0,49 кар - 20 штук;
- группы по массе 0,50 - 1,99 кар - 10 штук;
- группы по массе 2,00 - 3,99 кар - 6 штук;
- группы по массе 4,00 кар и более - 2 штук.

1.4.3. На лицевой стороне пакета наносятся надписи по следующему

образцу:	№ 5	ТУ...
	2/Г2	0,50-0,74
	П.Хор.	500 И-41
	5	2,57,

- где ^{обозначение} 1-я строка - номер пакета, технических условий;
- 2-я строка - группа цвета/группа чистоты, группа по массе;
- 3-я строка - группа пропорций, цена за карат, разновидность огранки - количество граней;
- 4-я строка - количество штук в пакете, масса в каратах.

1.4.4. Для отгрузки в ГОХРАН СССР пакеты с изумрудами упаковываются в высланные бумагой деревянные ящики с дном и крышкой из фанеры. Ящики обшиваются плотной тканью, опечатываются сургучными печатями или пломбируются.

№ вкл.	№ докум.	№ инв.	№ инв.	№ инв.

1.4.5. На каждое место (ящик) составляется упаковочный лист с указанием:

- наименования продукции;
- предприятия-поставщика;
- предприятия-получателя;
- номеров пакетов;
- основных показателей изумрудов;
- количества штук и массы в каратах в каждом пакете;
- цены в рублях за карат;
- стоимости продукции в каждом пакете.

Первый экземпляр упаковочного листа вкладывается в ящик.

1.4.6. Надписи на пакетах и упаковочных листах должны быть выполнены четко, ясно и разборчиво черными или синими чернилами, тушью или пастой.

1.4.7. Упаковка изумрудов должна обеспечивать сохранность целостности изумрудов при их транспортировании и хранении.

2. ПРАВИЛА ПРИЕМКИ

2.1. Приемка изумрудов по группам цвета (пп.1.3.2, 1.3.1) и чистоты (пп.1, 2.3, 1.3.2) производится согласно утвержденным образцам:

- один комплект, опломбированный поставщиком и Гохраиом СССР, является арбитражным и хранится в Гохране СССР;
- два комплекта являются рабочими и хранятся у поставщика и в Гохране СССР.

2.2. Изумруды подвергаются сплошному контролю предприятием-изготовителем не соответствию требованиям: истощения технических условий (табл.5).

Подв. и дата

Шив. № лубл.

Шам. нмв. №

№	Лист	№ докум.	Подп.	Дата	Лист
					10

Наименование контролируемого параметра	Пункт технических условий	
	технические требования	методы контроля
Цвет	I.2.2, I.3.1	3.1
Чистота	I.2.3, I.3.2	3.2
Группа по массе	I.2.4, I.3.7	3.4
Масса	I.2.4	3.4
Разновидность огранки	I.2.5, I.3.8	3.4, 3.9
Линейные размеры	I.3.6	3.3
Пропорции и качество обработки, симметрия	I.2.6, I.3.3-I.3.5, I.3.9-I.3.13	3.6-3.9

- 2.3. Ограниченные изумруды сдаются предприятием-изготовителем в Гохран СССР.
- 2.4. Гохран СССР осуществляет входной контроль поступившей партии изумрудов согласно п.2.1 настоящих технических условий. За партию принимается количество изумрудов, упакованных в одно место и оформленных одним упаковочным листом.
- 2.5. Изумруды считаются соответствующими настоящим техническим условиям, если все контролируемые параметры и показатели отвечают требованиям раздела I.
- 2.6. Гохран СССР информирует поставщика о выявленных несоответствиях в определении показателей качества изумрудов каждой партии. Поставщик в течение 10 дней обязан сообщить Гохрану СССР о принятом решении.
- 2.7. Все возможные разногласия по оценке показателей изумрудов и соответствия их техническим условиям разрешаются экспертной комиссией, составленной по согласованию сторон. Использование изумрудной продукции, несоответствующей настоящим техническим условиям, определяется экспертной комиссией.

Изм. №	Подл. и дат.
	№ дубл.
	И-
	Взам. инв. №
Подл. и дата	
Изм. №	

МЕТОДЫ КОНТРОЛЯ

3.1. Определение цвета (п.1.2.2, 1.3.1) производится визуально невооруженным глазом при естественном освещении в помещении, через окна которого не падает прямой солнечный свет, или при искусственном освещении лампами дневного света мощностью 30-40 Вт при нахождении источника света от изумруда на расстоянии не более 300 мм путем сравнения с образцами при просмотре изумрудов со стороны павильона.

Неравномерность окраски контролируется со всех сторон.

3.2. Чистота изумрудов (п.1.2.3, 1.3.2) определяется визуально невооруженным глазом при условиях освещения, предусмотренных в п.3.1, путем сравнения с образцом.

3.3. Контроль изумрудов по линейным размерам в плоскости рундиста (п.1.3.5) должен производиться штангенциркулем по ГОСТ 166-80 или другим измерительным инструментом с точностью измерения 0,1 мм.

4. Определение массы изумрудов (п.1.2.4) производится на каратных или аналитических весах, обеспечивающих точность взвешивания 0,01 карата или 0,002 грамма.

3.5. Разновидность огранки изумрудов (п.1.2.5, 1.3.8) контролируется визуально.

3.6. Степень внутреннего отражения (п.1.2.6) контролируется визуально. Арбитражным средством контроля служит измерительная лупа 10^x по ГОСТ 25705-83. Степень внутреннего отражения определяется по формуле:

$$CBO = \sum b_a / B,$$

где $\sum b_a$ - суммарная ширина граней павильона в проекции на плоскость рундиста, зеркально отражающих свет,

B - ширина изумруда.

Инв. № вола.	Подп. и дата
	Инв. № дубл.
	Взам. инв. №
	Подп. и дата

Изм.	Лист	№ докум.	Подп.	Дата	ТУ	Лист 12
------	------	----------	-------	------	----	------------

3.7. Углы наклона граней коронки и павильона граничных изумрудов, основанно углы наклона коронки, павильона и рундиста каболонов (п.1.2.6, 1.3.9) контролируются визуально. Арбитражным средством контроля является угломер по ГОСТ 5378-66 или другой прибор, обеспечивающий точность измерения 1°.

3.8. Размеры площади, высоту павильона, ширину граней, высоту рундиста, отклонение от параллельности площади и граней, отклонение от круглости рундиста, отклонение от симметричности площади, шпана и калета, внешних дефектов (п.1.2.6, 1.3.1.3.9-1.3.13) контролирует визуально. Арбитражным средством контроля является измерительная лупа 10^x по ГОСТ 25706-83.

3.9. Качество обработки поверхности (п.1.3.4) контролирует визуально, невооруженным глазом.

4. ТРАНСПОРТИРОВАНИЕ И ХРАНЕНИЕ

4.1. Транспортирование и хранение изумрудов осуществляется в соответствии с Инструкцией Министерства финансов СССР № 53 от 15.06.78 года.

4.2. Изумруды должны храниться в помещениях, обеспечивающих их сохранность от всех видов повреждений и потерь.

5. ГАРАНТИИ ИЗГОТОВИТЕЛЯ (ПОСТАВЩИКА)

5.1. Предприятие-изготовитель гарантирует соответствие качества изумрудов настоящим техническим условиям.

Изм. №	Подп. и дата
№ дубл.	
Ис.	
Взам. инв. №	
Подп. и дата	
Изм. №	

Изм.	Лист	№ докум.	Подп.	Дата

ТУ

НАИМЕНОВАНИЕ И ОБЗНАЧЕНИЕ ЧАСТЕЙ И ЭЛЕМЕНТОВ

ОГРАНКИ МЕТАЛЛОВ

ИЗМЕНЕНИЯ

Изм.	Лист	№ докум.	Подп.	Дата

ТУ

Наименование частей и элементов ограничивающих контуров

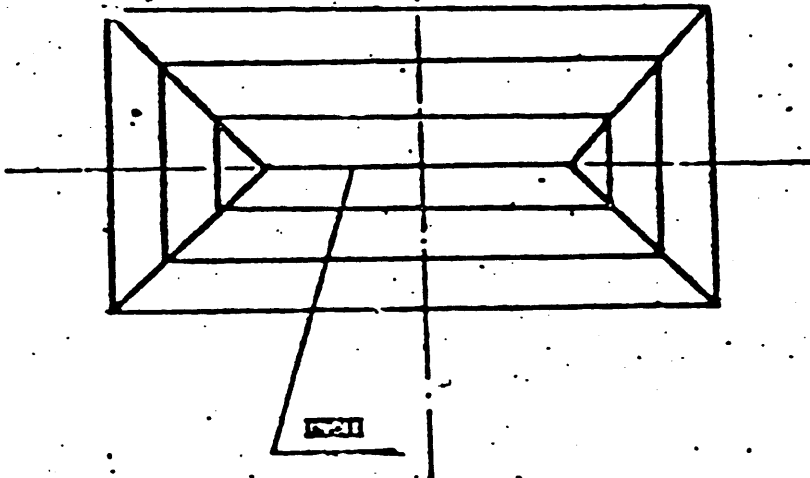
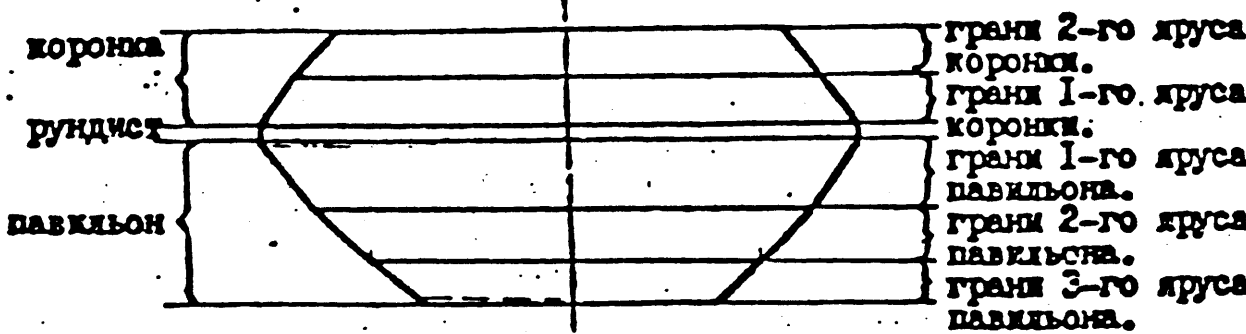
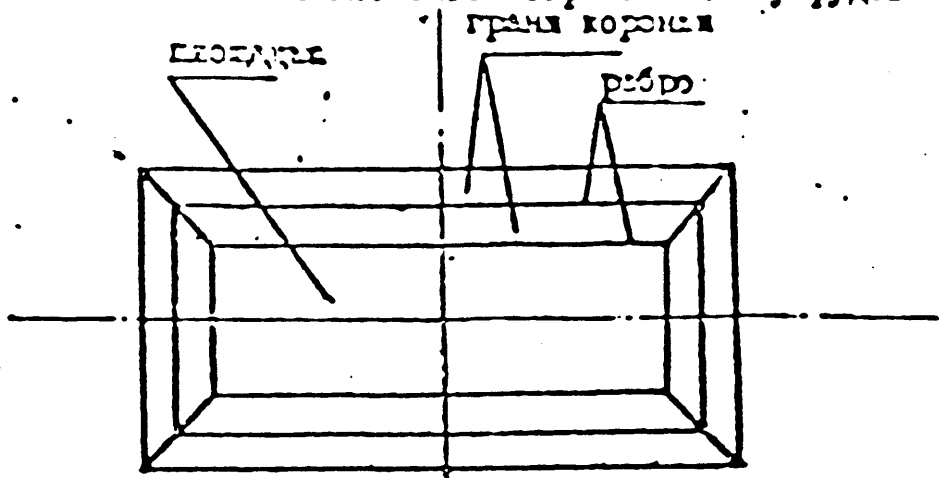
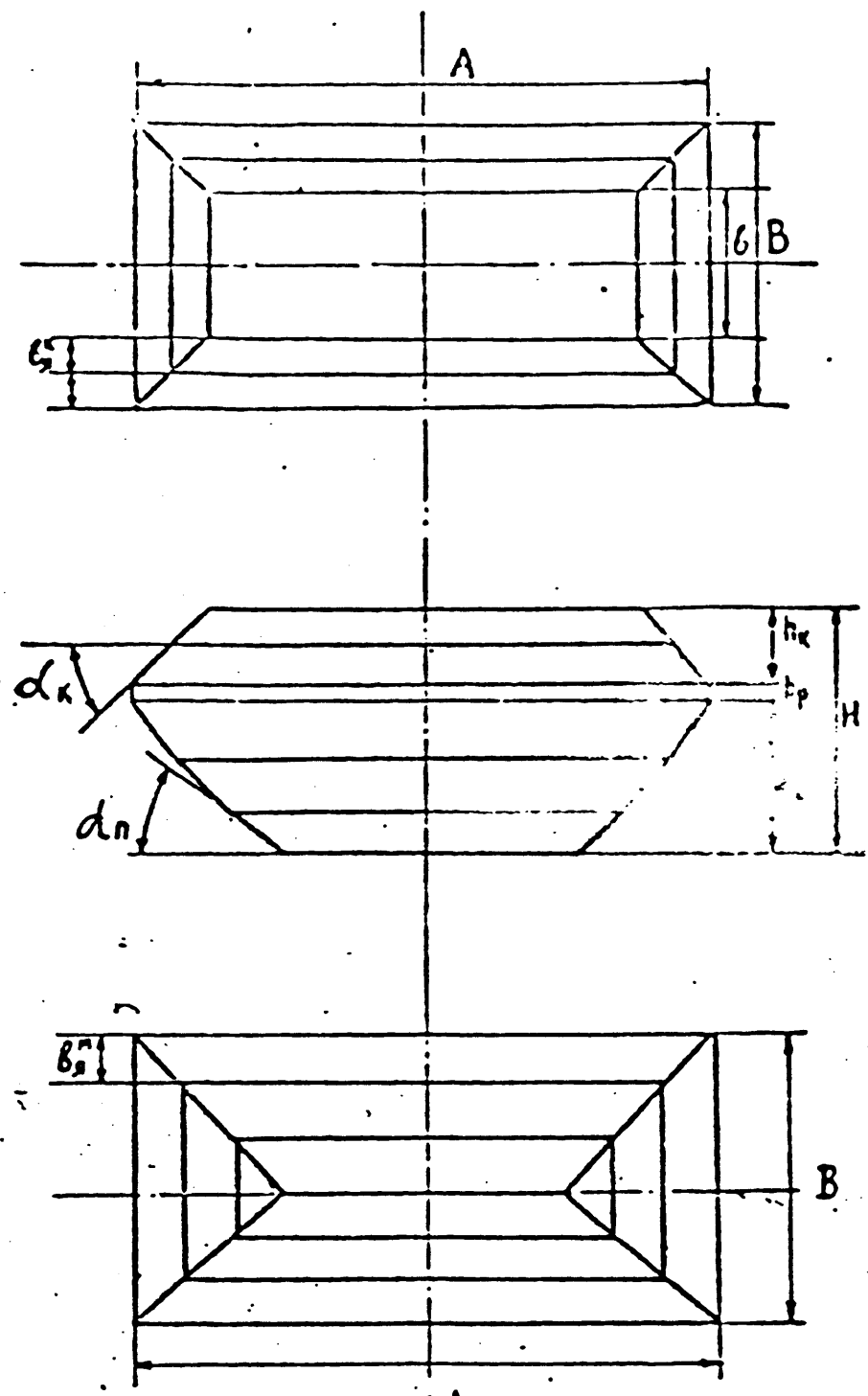


Рис. I

Шиф. № докум. Подпись и дата
 Вым. ш. № н. № докум. Подпись и дата

Шиф.	№ докум.	Подпись	Дата



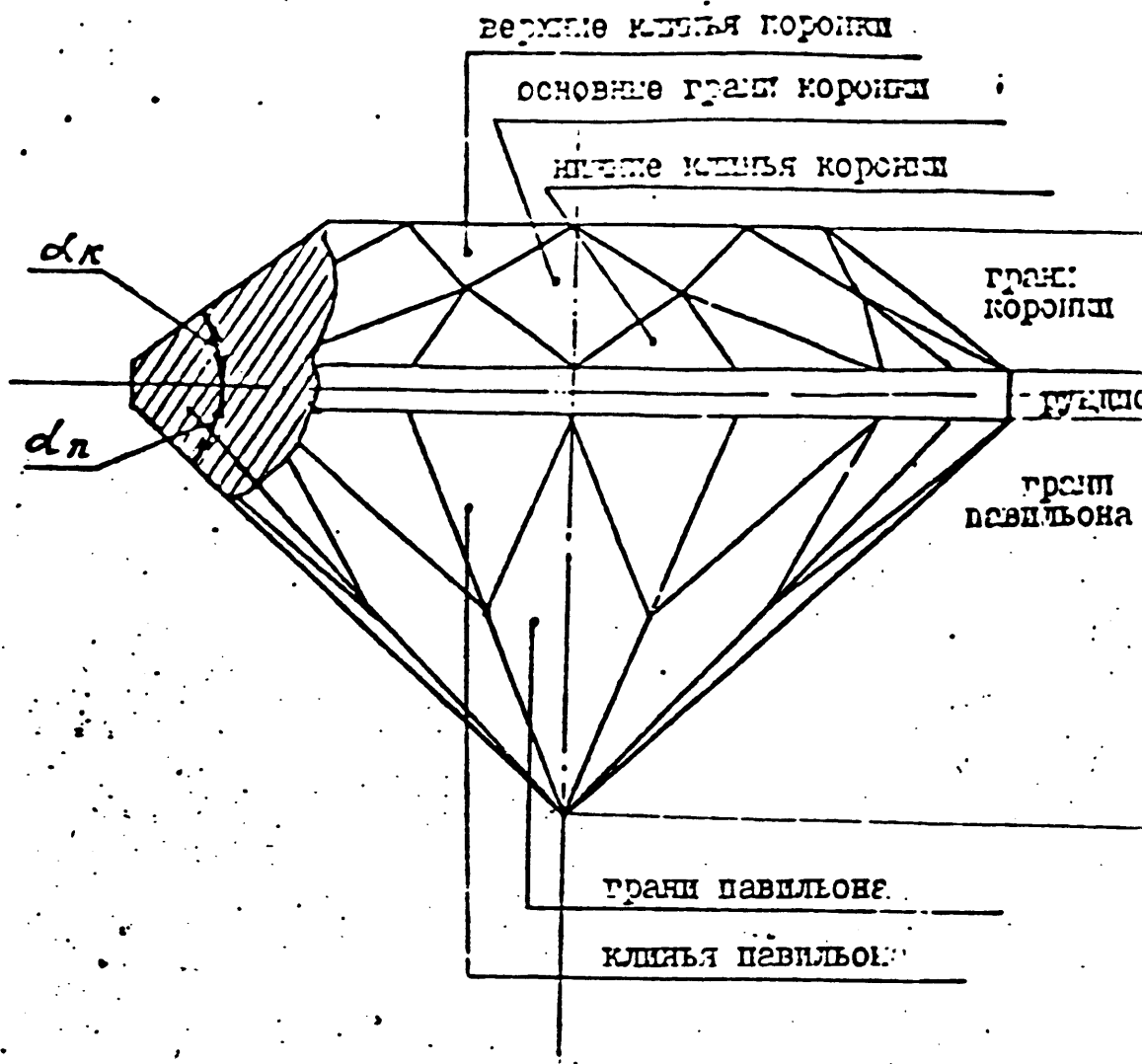
Условные обозначения:

- | | |
|--|-------------------------------------|
| A - длина изумруда | В - ширина площадки |
| B - ширина изумруда | В _я - ширина грани яруса |
| H - высота изумруда | h _к - высота коронки |
| B _к - основной угол коронки | h _р - высота фундамента |
| d _п - основной угол павильона | h _п - высота павильона |

Рис.2

Имб. N подк.	Подп. и дата
Имб. N подк.	Подп. и дата
Имб. N подк.	Подп. и дата
Имб. N подк.	Подп. и дата
Имб. N подк.	Подп. и дата
Имб. N подк.	Подп. и дата

Л.у.	Лист	N-докум.	Подп.	Дата	Л.у.	16
------	------	----------	-------	------	------	----



α_k - угол наклона основных граней коронки;
 α_n - угол наклона граней павильона

Рис. 3

Изм. №	подл.	Подпись	и дата

Изм. №	лист	№ докум.	Подпись	Дата

Л/1

Наименование частей и элементов изумрудов огранки "Кабшон"

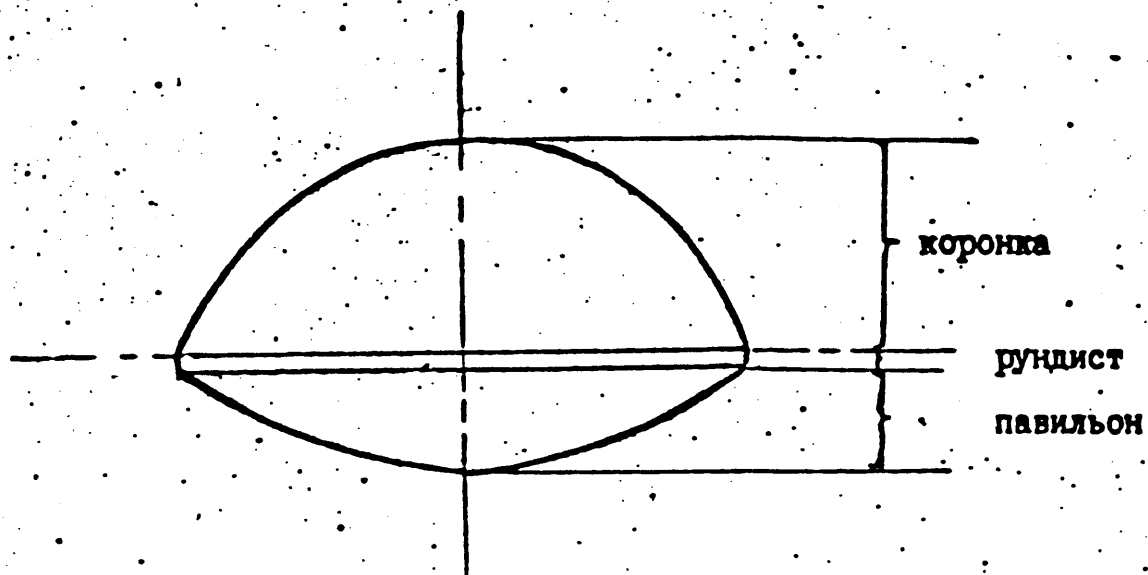
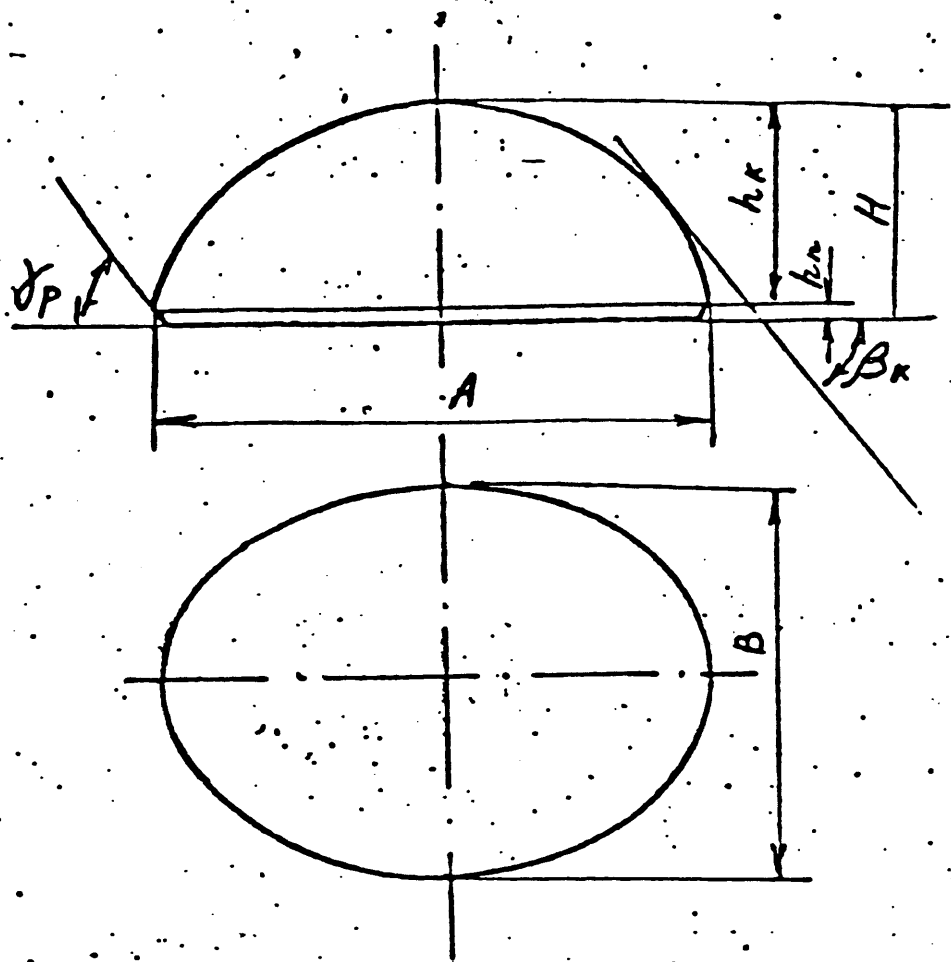


Рис. 4

И.И. Иванов
С.С. Сидоров
А.А. Александров
В.В. Васильев
Г.Г. Герасимов
Д.Д. Давыдов
Е.Е. Ефимов
З.З. Зайцев
И.И. Иванов
К.К. Козлов
Л.Л. Леонов
М.М. Морозов
Н.Н. Носов
О.О. Орлов
П.П. Петров
Р.Р. Романов
С.С. Сидоров
Т.Т. Тихонов
У.У. Устинов
Ф.Ф. Фролов
Х.Х. Хохлов
Ц.Ц. Цыганов
Ч.Ч. Чернов
Ш.Ш. Шварц
Щ.Щ. Щербаков
Ъ.Ъ. Ъжиков
Ы.Ы. Ышкин
Ь.Ь. Ьшин
Э.Э. Эристов
Ю.Ю. Юрьев
Я.Я. Яковлев

ТУ 95. . . - 6.

Обозначение частей и элементов изумрудов огранки "Кабошон"



Условные обозначения:

A - длина изумруда

B - ширина изумруда

H - высота изумруда

α_p - угол наклона гундиста к плоскости

β_k - основной угол коронки

h_k - высота коронки

h_p - высота гундиста

Рис. 5

высота изумруда
длина изумруда
ширина изумруда
высота коронки
высота гундиста
угол наклона гундиста к плоскости
основной угол коронки

ОСНОВНЫЕ РАЗНОБЕДНОСТИ ОПРАШКИ ИЗУМРУДОВ И ИХ УСЛОВНЫЕ ОБОЗНАЧЕНИЯ

Изм. № вола.	Подп. и дата	Взам. инв. №	в. № дубл.	Подп. и дата

Изм.	Лист	№ докум.	Подп.	Дата

ТУ

Лист

20

Разновидность ограждения:

1:2

Квадратная ступенчатая Кв-13

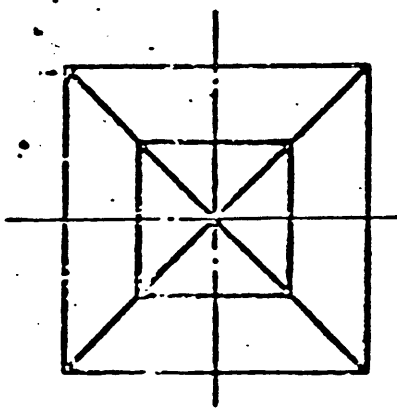
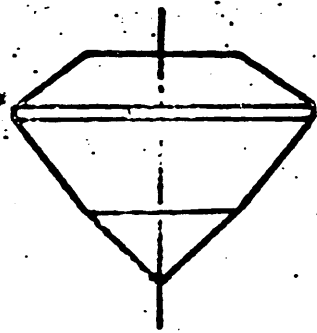
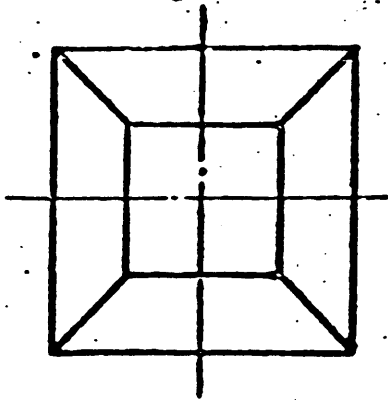


Рис. I

№: 10001	Подп и дата	№: 10001	Подп и дата
№: 10002	Подп и дата	№: 10002	Подп и дата
№: 10003	Подп и дата	№: 10003	Подп и дата
№: 10004	Подп и дата	№: 10004	Подп и дата
№: 10005	Подп и дата	№: 10005	Подп и дата

№: 10001	Подп и дата	№: 10001	Подп и дата	№: 10001	Подп и дата
№: 10002	Подп и дата	№: 10002	Подп и дата	№: 10002	Подп и дата
№: 10003	Подп и дата	№: 10003	Подп и дата	№: 10003	Подп и дата
№: 10004	Подп и дата	№: 10004	Подп и дата	№: 10004	Подп и дата
№: 10005	Подп и дата	№: 10005	Подп и дата	№: 10005	Подп и дата

Разноведность огранки:
 квадратная ступенчатая Кв-21

2:3
 ✓

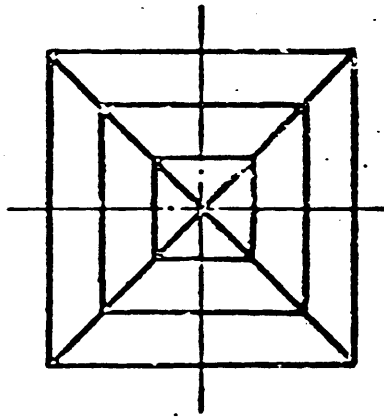
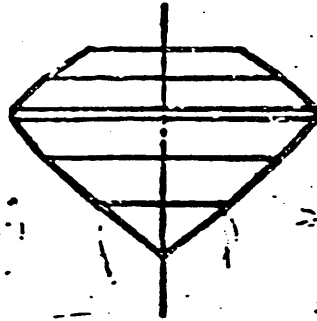
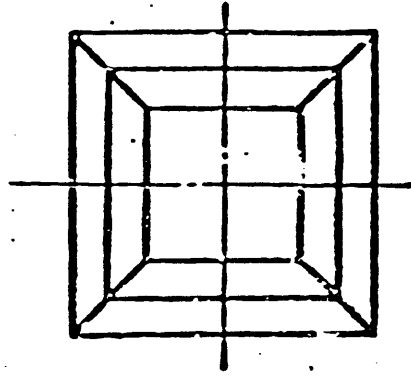


Рис. 2

№	Имя	Подп	Дата	Имя	Подп	Дата

1:2

Разновидность огранки:
изометричная изотрудная упрощенная ИИ-25

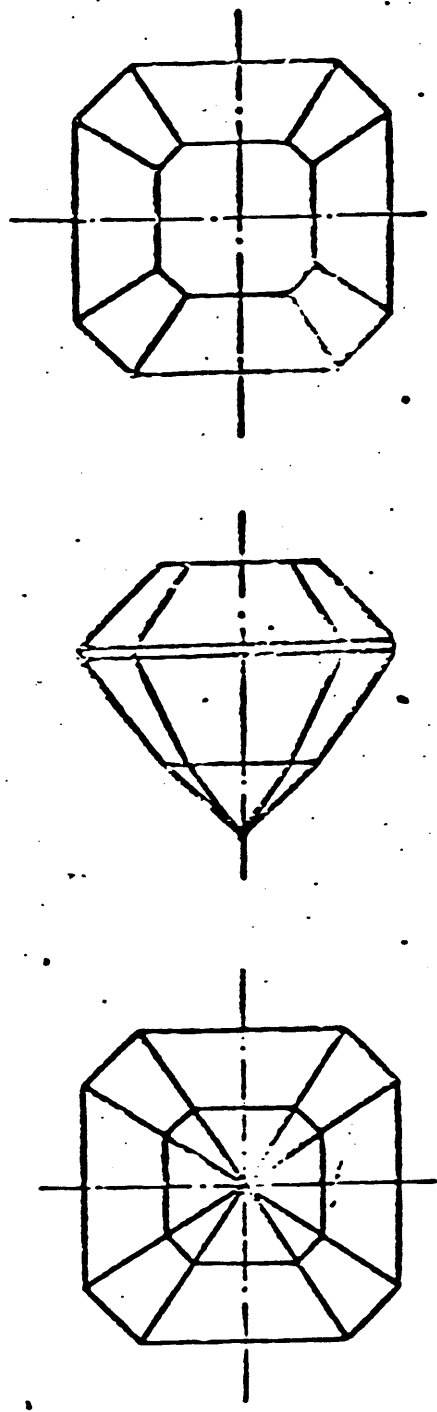


Рис. 3

Вид сзади	Вид сверху	Вид с боков	Вид с лицевой стороны	Вид с другой стороны

23

Разновидность огранки:
изометричная изумрудная ИИ-4I

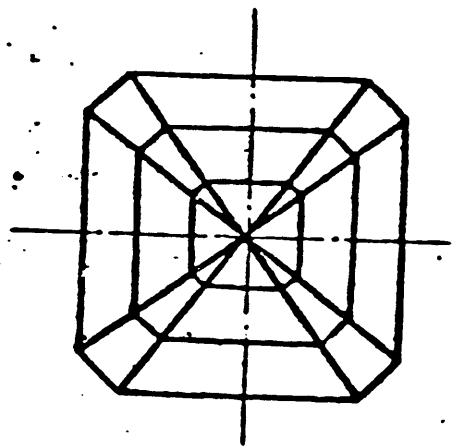
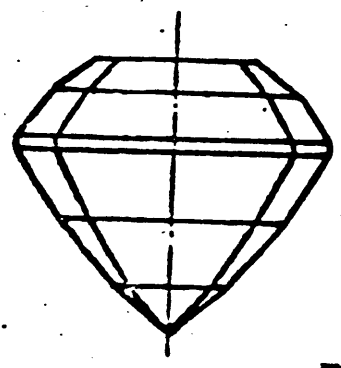
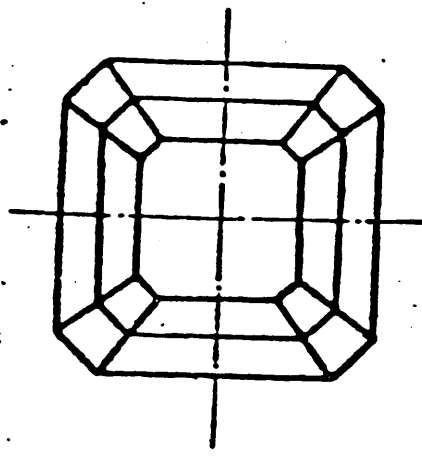


Рис. 4

Идеология	Подп. и дата	Имя	Подп. и дата

Имя	Подп.	Имя	Подп.

Разновидность огранки:
Изометричная изумрудная ИИ-57

3 : 4

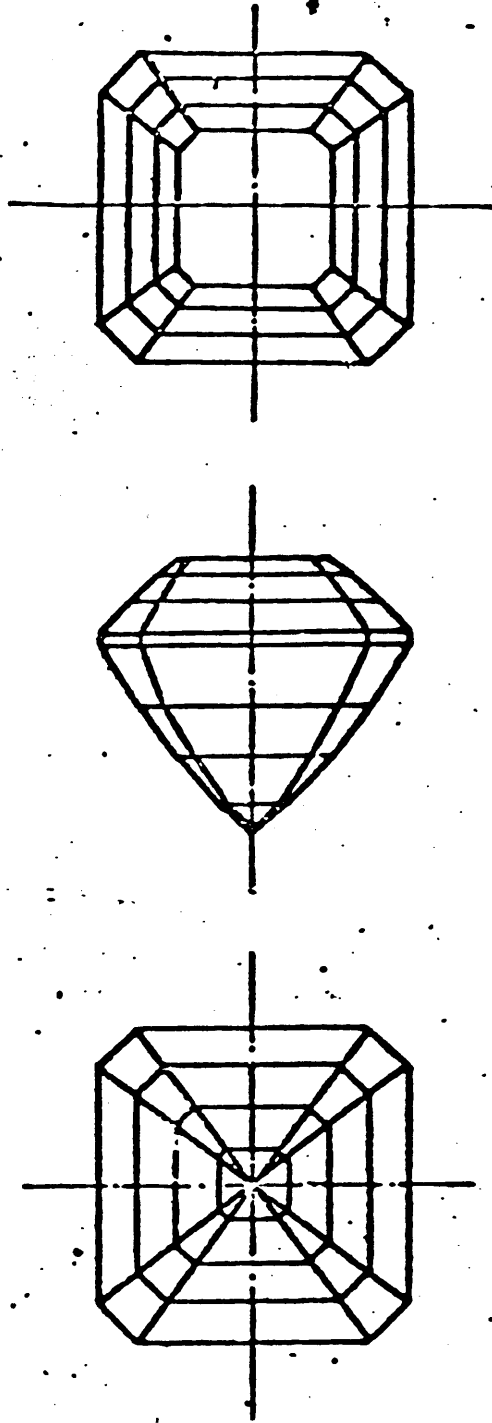


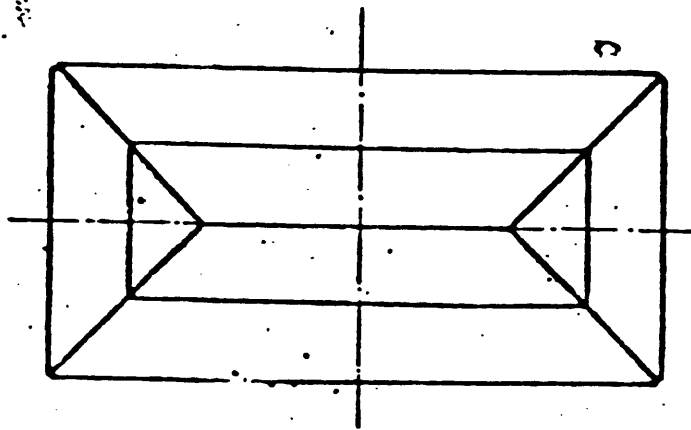
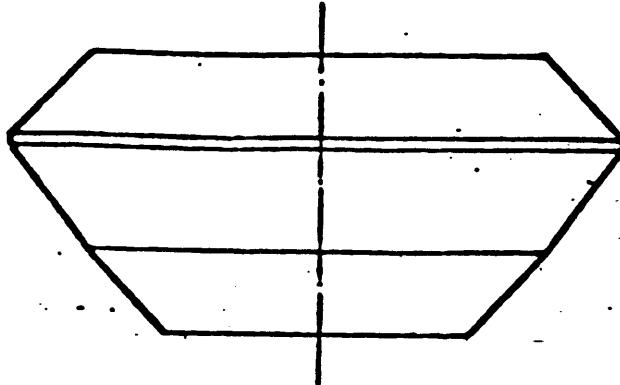
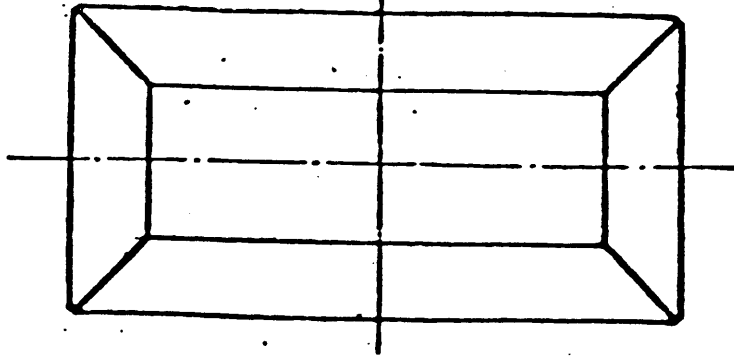
Рис. 5

№: подл	Подп и дата
Подп и дата	№: подл
Взам. инв. №	Инв. №: подл
Подп и дата	Подп и дата
Подп и дата	Подп и дата

№: подл	№: подл	№: подл	№: подл
---------	---------	---------	---------

Разновидность огранки:
прямоугольная ступенчатая Пр-13

1:2



Фиг. 6

1. 2. 3. 4. 5. 6. 7. 8. 9. 10. 11. 12. 13. 14. 15. 16. 17. 18. 19. 20. 21. 22. 23. 24. 25. 26. 27. 28. 29. 30. 31. 32. 33. 34. 35. 36. 37. 38. 39. 40. 41. 42. 43. 44. 45. 46. 47. 48. 49. 50. 51. 52. 53. 54. 55. 56. 57. 58. 59. 60. 61. 62. 63. 64. 65. 66. 67. 68. 69. 70. 71. 72. 73. 74. 75. 76. 77. 78. 79. 80. 81. 82. 83. 84. 85. 86. 87. 88. 89. 90. 91. 92. 93. 94. 95. 96. 97. 98. 99. 100.

| | | | | |
|---------|---------|------|-------|------|
| Исполн. | Провер. | Инж. | Подп. | Дата |
| | | | | |

2:3

Разнообразность огрызки:
прямоугольная ступенчатая Пр-21

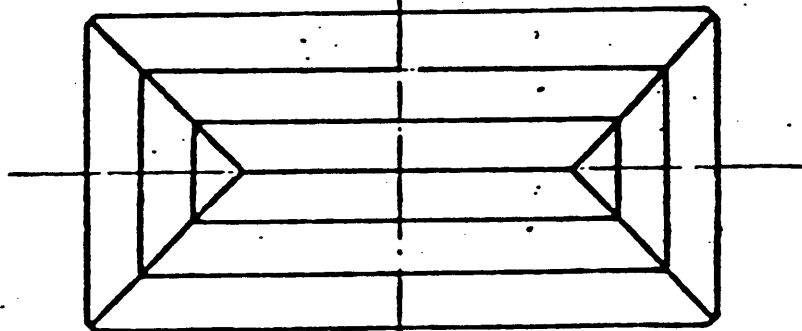
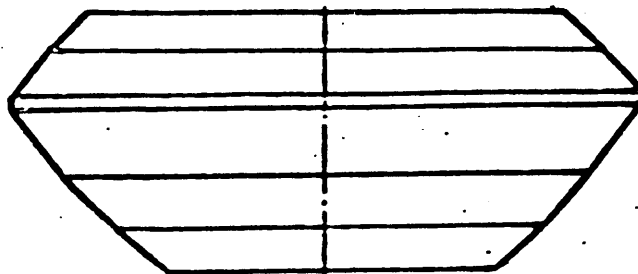
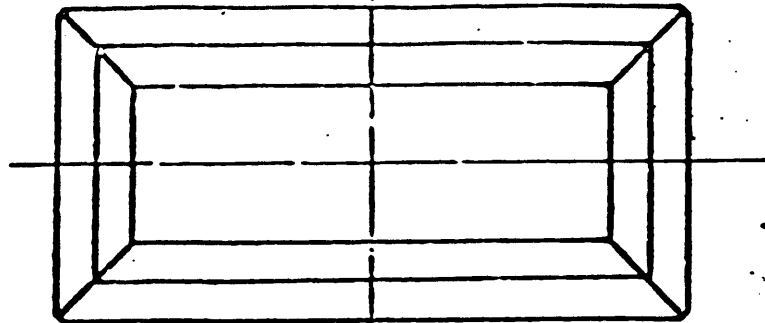


Рис. 7

10000-10000
 10000 и дата
 10000 и дата
 10000 и дата
 10000 и дата
 10000 и дата

| | | | | |
|-------|-------|-------|-------|-------|
| 10000 | 10000 | 10000 | 10000 | 10000 |
| 10000 | 10000 | 10000 | 10000 | 10000 |

Разновидность огранки:

2:3

изумрудная И-41

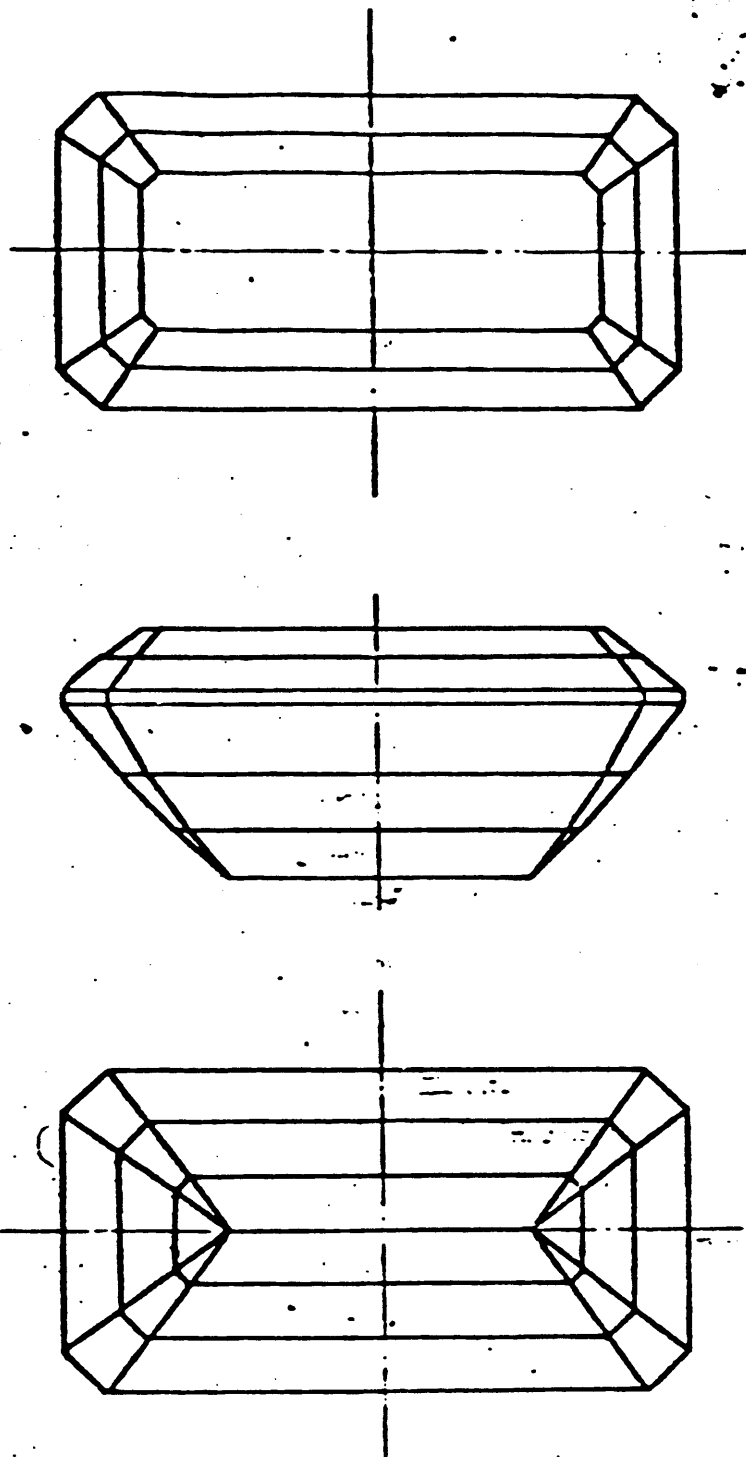


Рис. 9

| | | | |
|--------------|------------------|------------|--------------|
| Шифр № пробы | Подоб и Значение | Содержание | Подоб и дата |
| | | | |

| | | | |
|------|-------|----------|------|
| Шифр | Подоб | Значение | Дата |
| | | | |

Разнообразие огранки:

3:4

30

взуррудная И-57

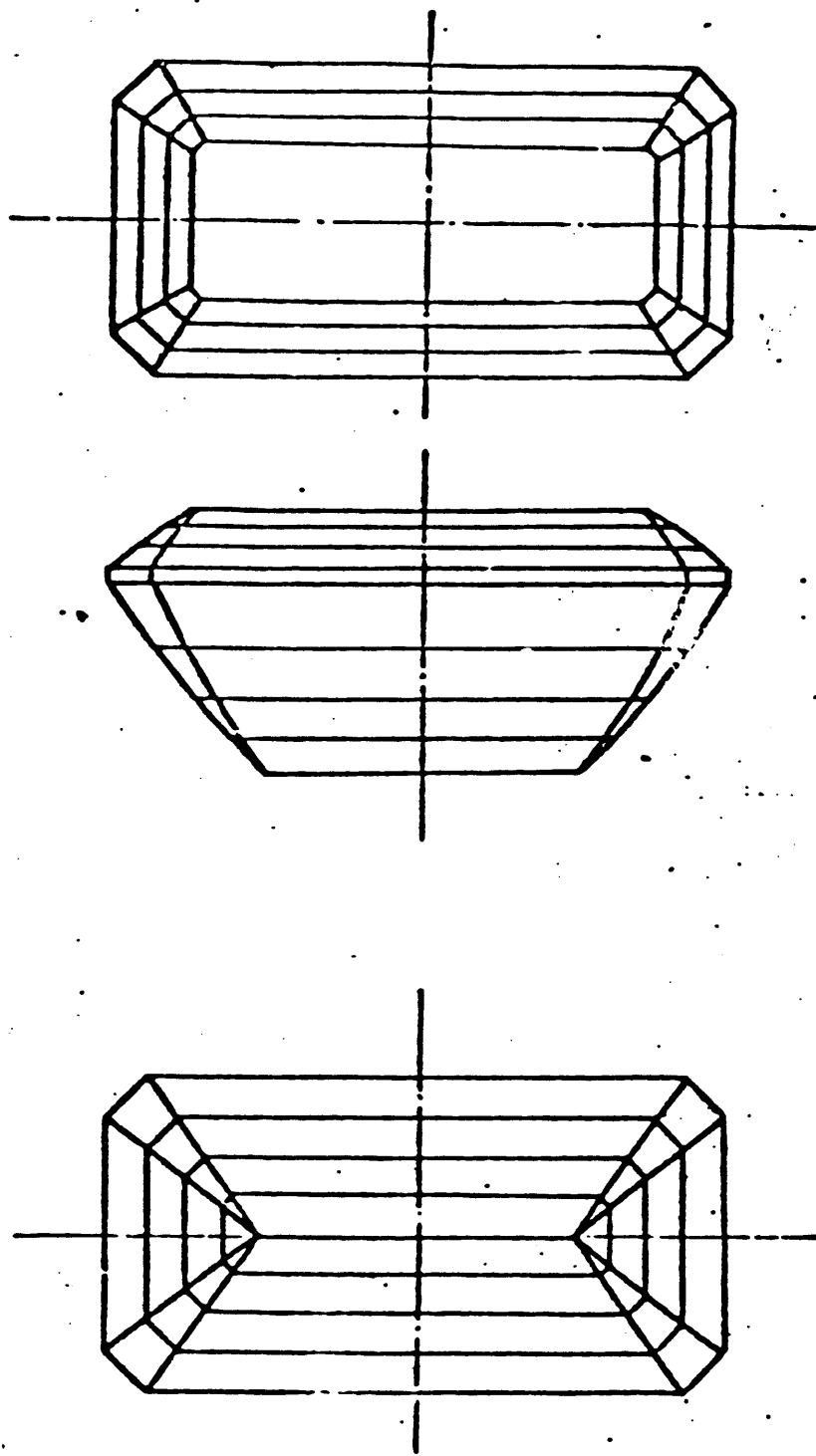


Рис. 10

УМС №: 10011 | 110011 и 101111 | взур умс №: 10011 | Подп и дата

| | | | | |
|-------|-------|-------|-------|-------|
| 10011 | 10011 | 10011 | 10011 | 10011 |
|-------|-------|-------|-------|-------|

Разновидность огранки:
бриллиантовая упрощенная Бр-17

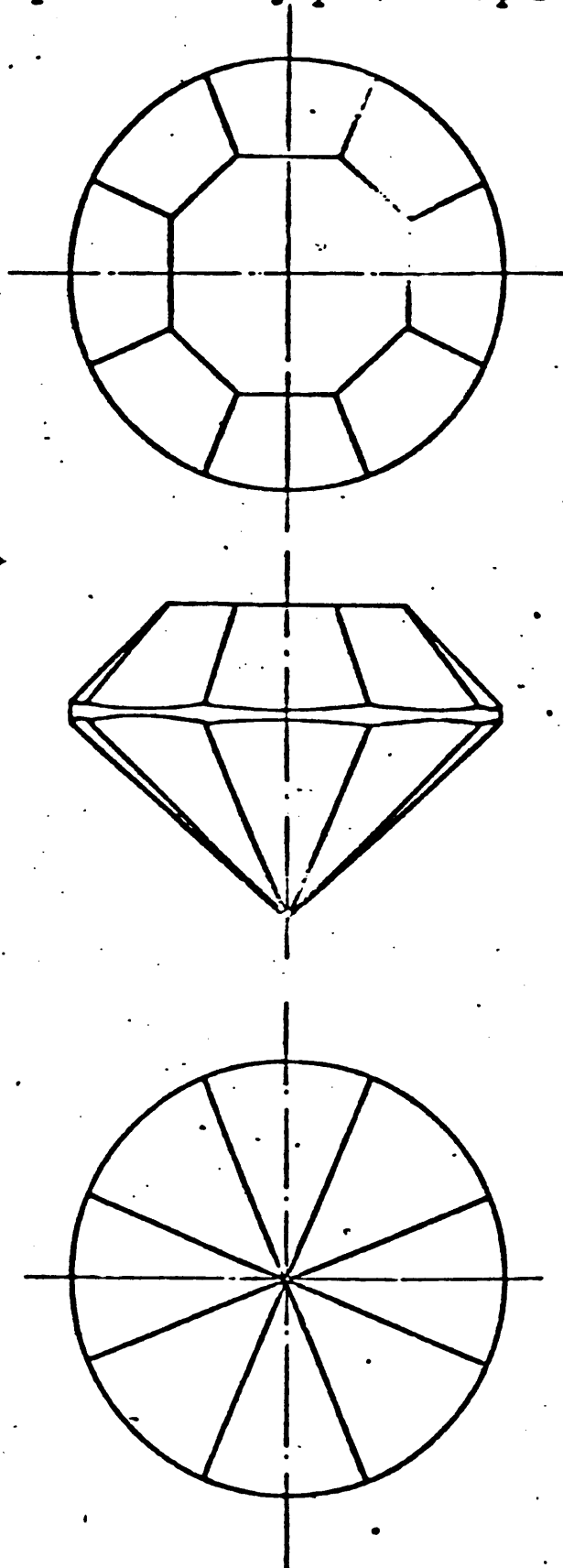


Рис. II

| | | | |
|---------|-------------|------------|-------------|
| № пробы | Подп и дата | Кем и дата | Подп и дата |
| | | | |

| | | | |
|---------|-------------|------------|-------------|
| № пробы | Подп и дата | Кем и дата | Подп и дата |
| | | | |

Разновидность огранки:
овальная бриллиантовая упрощенная Ов-17

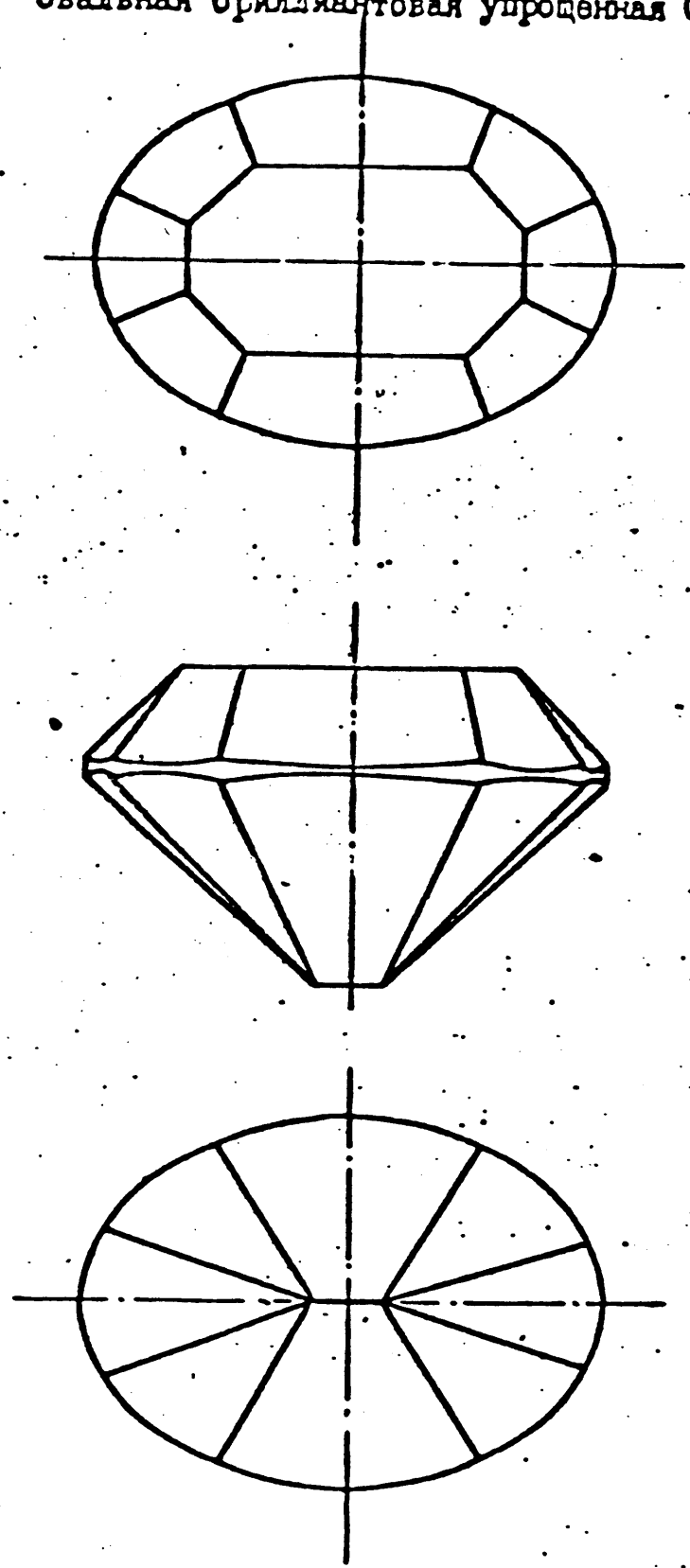


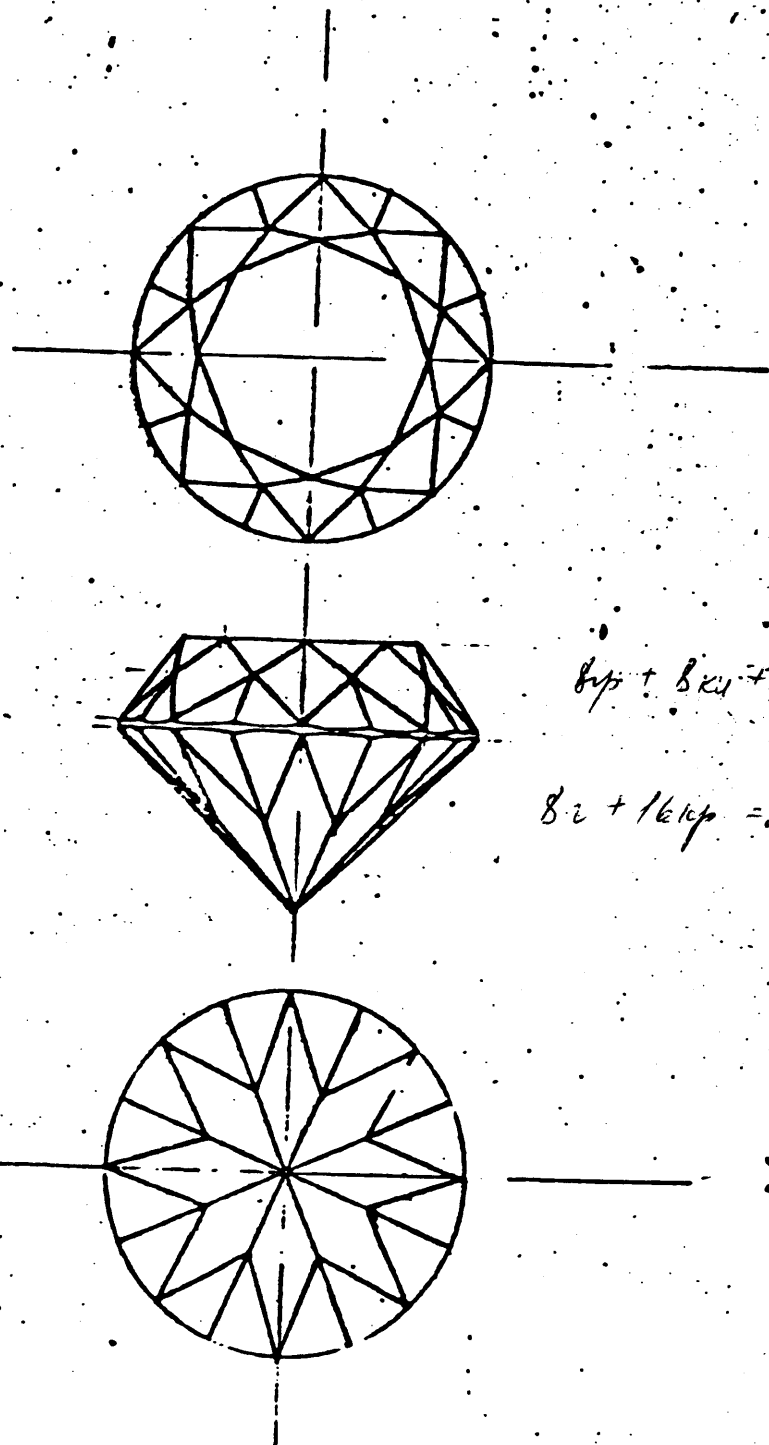
Рис. 12

| | | | | |
|-------------|--------------|--------------|---------------|--------------|
| Имеет номер | Подп. и дата | Взят инв. н. | Имеет инв. н. | Подп. и дата |
| | | | | |

| | | | | |
|-------------|--------------|--------------|---------------|--------------|
| Имеет номер | Подп. и дата | Взят инв. н. | Имеет инв. н. | Подп. и дата |
| | | | | |

Разновидность огранки:

круглая бриллиантовая - Кр-57



$8cr + 8cl + 16cl = 32$

$8c + 16cr = 24$

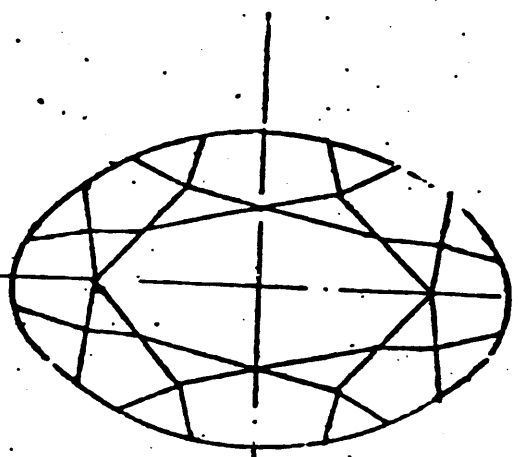
Рис. 13

Инв. №-подл. подпись и дата
 Инв. №-подл. подпись и дата
 Инв. №-подл. подпись и дата
 Инв. №-подл. подпись и дата
 Инв. №-подл. подпись и дата

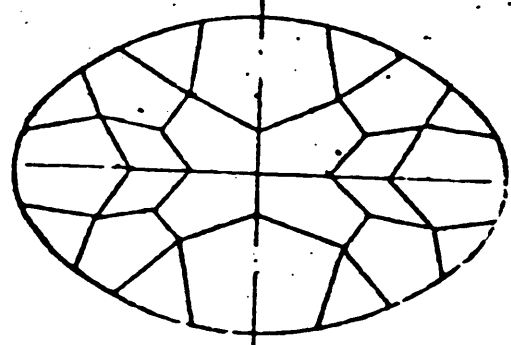
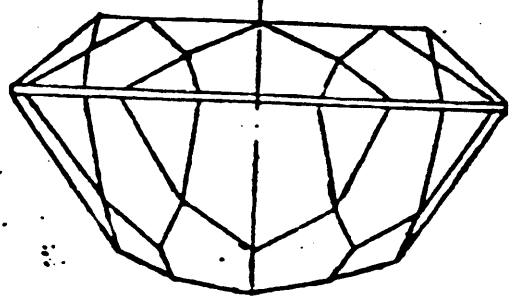
| | | | | |
|-----|------|----------|---------|------|
| 134 | Лист | № докум. | Подпись | Дата |
|-----|------|----------|---------|------|

Разновидность огранки:

овальная полубриллиантовая - 02-12



24 / 8гр + 16кл)
кл. односторонне



24 / (12гр + 12кл)
кл. односторонне

Рис. 14

№ инв. Подпись и дата
№ инв. Подпись и дата
№ инв. Подпись и дата
№ инв. Подпись и дата

| | | | | |
|-----|------|---------|---------|------|
| Изд | Лист | № докум | Подпись | Дата |
| | | | | |

Разновидность огранки:
круглый кабшон с плоским низом Кбкрп

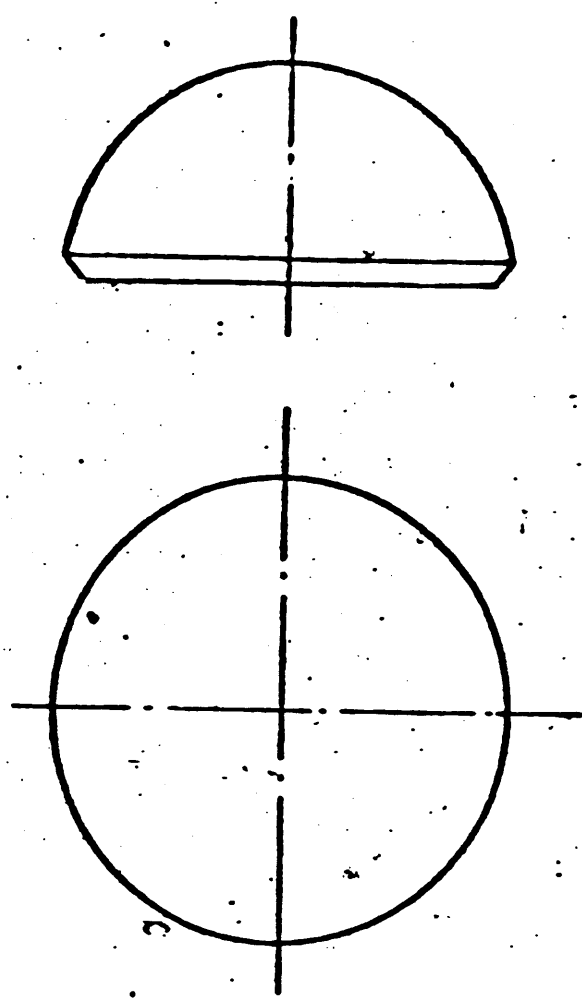


Рис. 15

| | | | | |
|------------|-------------|-----------------|----------|--------------|
| Имя и подл | Подп и дата | Дым, ИМБ.Н.И.И. | И.И.И.И. | Подп. и дата |
| | | | | |

| | | | |
|-----|------|----------|----------|
| Имя | Подп | И.И.И.И. | И.И.И.И. |
| | | | |

Разношерстность оградил:
 круглая заборон с вытуклы нмзон 1/6 дрс

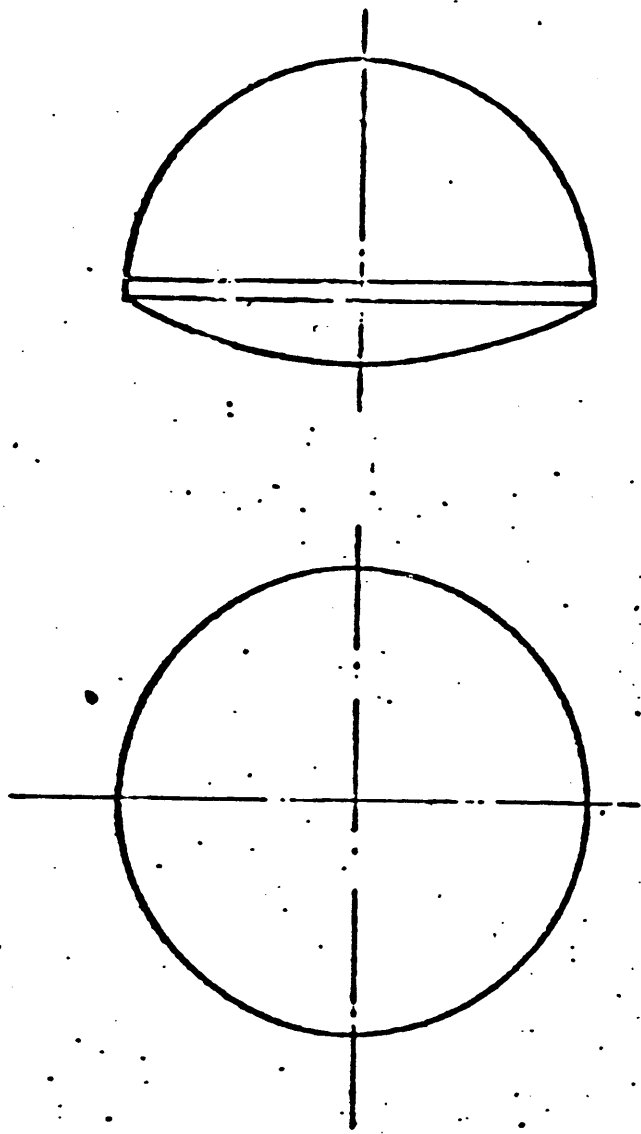


Рис. 16

| | |
|--------------|--|
| Пост и шпала | |
| Пост и шпала | |
| Пост и шпала | |
| Пост и шпала | |
| Пост и шпала | |

Разнобедность отрезка:

овальная каботаж с плоским низом Кб овп

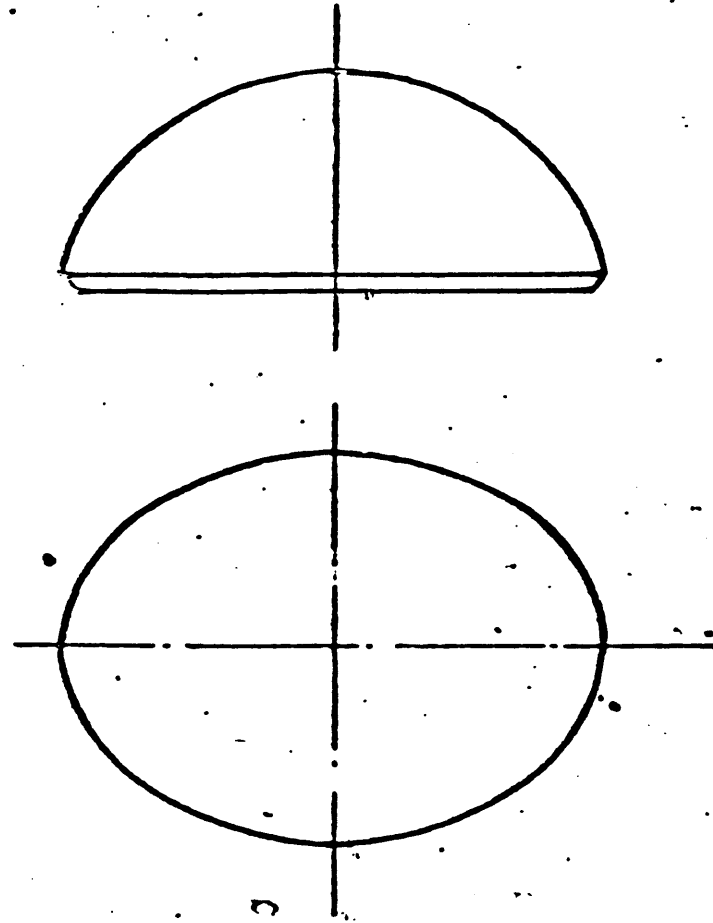


Рис. 17

| | | | | | |
|-------|---------------|-------|-------|---------------|-------|
| № п/п | Имя и фамилия | Время | № п/п | Имя и фамилия | Время |
| | | | | | |
| | | | | | |
| | | | | | |
| | | | | | |

Разновидность огранки:
огражденная заготовка с закругленным низом (рис. 18)

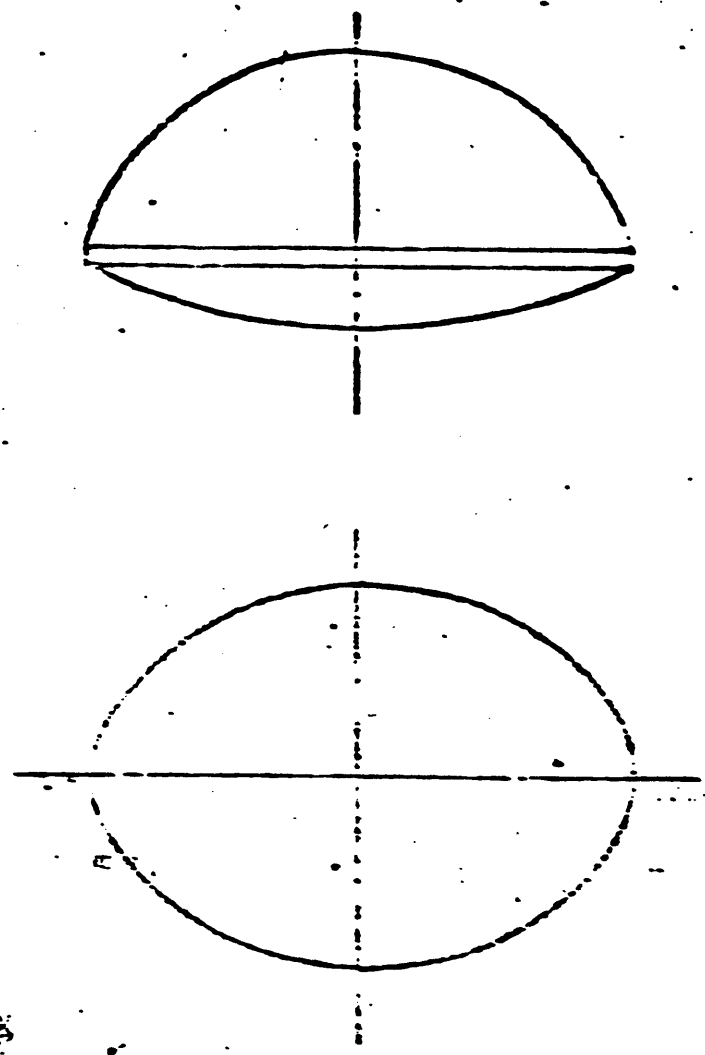


Рис. 18

| | | | | |
|---------------|----------------|---------------|---------------|----------------|
| Изм. в. подл. | Подл. и дораб. | Изм. и дораб. | Изм. и дораб. | Подл. и дораб. |
| | | | | |

| | | | | |
|------|------|------|------|------|
| | | | | |
| 1000 | 1000 | 1000 | 1000 | 1000 |